



Kompetenz in Kunststoff



PRODUITS

BONJOUR!



Permettez-vous de nous présenter? Nous sommes PHI.

Avec presque 50 ans d'expérience dans le secteur des fenêtres et 30 ans dans le traitement du plastique, notre objectif en tant que #OneTeam restera toujours au service du marché des portes et fenêtres avec nos développements durables et innovants.

Pratique | Compétent | Partenaire

Nous nous considérons comme votre partenaire pratique et compétent - qu'il s'agisse de développer des produits spécialement pour vous, de la mise en forme et de la production de moules ou de fournir des produits à partir de notre gamme de produits qui sont bien réputés et établis.

Qualité. C'est garanti.

Le processus de certification ISO-9001, un système de gestion de la qualité efficace, la coopération et les tests effectués, par ex. par l'ift Rosenheim, ainsi que notre appartenance à des organisations renommées telles que ProK, GKV ou la RAL-Gütegemeinschaft (association d'assurance qualité) sont notre garantie de rester conforme aux normes de qualité élevées exigées par nos clients.

Durabilité.

En tant que société travaillant avec les plastiques, nous sommes conscients de notre responsabilité envers nos employés et notre environnement. Par conséquent, nous adhérons consciencieusement à des matériaux secondaires efficaces et économes en ressources, à une gestion durable de l'énergie et à une amélioration continue de nos processus pour atteindre zéro déchet.

#OneTeam

65 Power People travaillent pour vos marchandises, si nécessaire 24 heures pour vous satisfaire - ça commence par le développement du produit, son usinage, sa production et enfin son expédition. Nous sommes fiers de ces accomplissements. Nous sommes fiers des résultats obtenus, qui sont aussi suite à de nos relations étroites avec vous, contacts parfois aussi anciens que notre société. Pour cela, nous aimerions dire

Merci beaucoup

Nous aimons être votre personne de contact, votre impulsion pour de nouvelles idées, votre consultant, votre implémenteur, votre fournisseur et votre partenaire pour les fenêtres, les portes et tous les produits en plastique technique.

Votre PHI



NOUS SOMMES PHI.

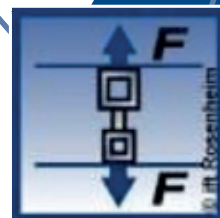
Table des matières

MEV PRO	P. 04
Accessoires de montage pour insert à souder PHI	P. 08
Renfort usiné pour menuiserie	P. 09
Cales de fond de feuillure	P. 10
Cales clipsable pour le transport	P. 13
Cales d'assise à visser	P. 15
Pièces de remplissage pour des profils creux	P. 17
Assemblage mécanique du meneau	P. 21
Cales de vitrage en plastique	P. 24
Cales de vitrage à ailettes	P. 26
Cales de vitrage en bois	P. 27
Cales de fond de feuillure pour système en aluminium	P. 29
Accessoires en aluminium	P. 30
Pares tempête	P. 31
Cales d'épaisseur	P. 32
Cales de support	P. 33
Cales fourchette	P. 35
Accessoires de montage	P. 36

MEV PRO

Insert à souder en deux pièces, composé d'un corps de base et d'un élément de serrage „languette“ en PVC (matériaux modérés) de haute qualité.

- Corps de base solide pour une répartition optimale du poids et de la contrainte
- Languette avec surface haute pression pour un serrage renforcé
- Montage avec levier de serrage manuel ou avec un dispositif de montage à air comprimé
- Centrage automatique pendant le montage
- Respectueux de l'environnement grâce à l'utilisation de matières secondaires recyclées



ALUPLAST

Pour profil	Numéro d'article	Renforcement en mm	UE*	Palettisation
Ideal 4000 Ideal 5000 Ideal 6000 Ideal 7000	35402	35 x 40 x 2	10 ensemble	500
Volet de fenêtre	40402	40 x 40 x 2	5 ensemble	500
Ideal 2000 Ideal 4000 Ideal 7000	50402**	50 x 40 x 2	5 ensemble	500
Ideal 4000 Ideal 7000	50502	50 x 50 x 2	5 ensemble	400

BRÜGMANN

Pour profil	Numéro d'article	Renforcement en mm	UE*	Palettisation
Volet de fenêtre	40401,5	40 x 40 x 1,5	5 ensemble	500
AD Volet de fenêtre	40402	40 x 40 x 2	5 ensemble	500
MD	50402**	50 x 40 x 2	5 ensemble	500
AD	60402	60 x 40 x 2	5 ensemble	400

DECEUNINCK

Pour profil	Numéro d'article	Renforcement en mm	UE*	Palettisation
Zendow 3000 Zendow 5000	45452	45 x 45 x 2	5 ensemble	500
Zendow 3000 Zendow 5000	45452,5	45 x 45 x 2,5	5 ensemble	500
Elegant	55,6502	57,6 x 50 x 2	5 ensemble	500

DECEUNINCK (INOUSIC)

Pour profil	Numéro d'article	Renforcement en mm	UE*	Palettisation
System AD porte d'entrée	35402	35 x 40 x 2	10 ensemble	500
System AD porte d'entrée DeLuxe Oscillo-battant DeLuxe porte d'entrée	50452	59 x 45 x 2	5 ensemble	400
DeLuxe Oscillo-battant DeLuxe porte d'entrée Prestige 6-K AD Prestige 6-K MD Porte d'entrée Elite Porte d'entrée Arcade	55452	55 x 45 x 2	5 ensemble	400
Prestige 6-K AD Prestige 6-K MD Porte d'entrée Elite Porte d'entrée Arcade Eforte (Stahl NA476)	55452,5	55 x 45 x 2,5	5 ensemble	400
Eforte (Stahl NA484)	55492,5	55 x 49 x 2,5	5 ensemble	400

GEALAN

Pour profil	Numéro d'article	Renforcement en mm	UE*	Palettisation
S 3000 6000	35402	35 x 40 x 2	10 ensemble	500
8000 IQ	40352	40 x 35 x 2	5 ensemble	500
S 9000	44,5422	44,5 x 42 x 2	5 ensemble	400
S 9000	51422	51 x 42 x 2	5 ensemble	400
S 3000 6000 7000 IQ	55402	55 x 40 x 2	5 ensemble	500
S 3000 6000 7000 IQ	58422	58 x 42 x 2	5 ensemble	400
7000 IQ	58423	58 x 42 x 3	5 ensemble	400
7000 IQ 8000 IQ S 9000	60462	60 x 46 x 2	5 ensemble	400
8000 IQ	6147ALU	60,5 x 46,5 x 4 ALU	5 ensemble	500

KBE (PROFINE)

Pour profil	Numéro d'article	Renforcement en mm	UE*	Palettisation
70 mm porte d'entrée AD 70 mm porte d'entrée MD	40402	40 x 40 x 2	5 ensemble	500
UK - 70 mm	48342	48 x 34 x 2	5 ensemble	500
76 AD 76 MD 88	45352	45 x 35 x 2	5 ensemble	500
88+ 58 mm porte d'entrée AD	50402**	50 x 40 x 2	5 ensemble	500
70 mm porte d'entrée AD 88	60402	60 x 40 x 2	5 ensemble	400
70 mm porte d'entrée AD 76 AD 76 MD	60402,5	60 x 40 x 2,5	5 ensemble	400

* 1 ensemble = 8 pièces ** disponible au format de 4 pièces
AD = joint extérieur d'étanchéité MD = joint central d'étanchéité

KÖMMERLING (PROFINE)

Pour profil	Numéro d'article	Renforcement en mm	UE*	Palettisation
76 AD 76 MD 88	45352	45 x 35 x 2	5 ensemble	500
Euro Futur Elegance K-vision Euro Futur Classic MD Classic-Exclusive 88+	50402**	50 x 40 x 2	5 ensemble	500
Euro Futur Elegance	50402,5	50 x 40 x 2,5	5 ensemble	500
88	60402	60 x 40 x 2	5 ensemble	400
76 AD 76 MD	60402,5	60 x 40 x 2,5	5 ensemble	400

REHAU

Pour profil	Numéro d'article	Renforcement en mm	UE*	Palettisation
S730 Thermo Design S735	35352	35 x 35 x 2	10 ensemble	500
Synego	37,5411,75	52 x 41 x 1,75	5 ensemble	500
Thermo Design 70 mm 702 706 fenêtre S706 porte	40402	40 x 40 x 2	5 ensemble	500
Geneo Euro Design 86 plus	50352,5	57 x 35 x 2,5	5 ensemble	500
S730 Thermo Design S735 Brilliant Design S799	50402**	63,5 x 41 x 2,5	5 ensemble	500
Synego	60453	70 x 43 x 2	5 ensemble	400

SALAMANDER

Pour profil	Numéro d'article	Renforcement en mm	UE*	Palettisation
2D bluEvolution	50402**	50 x 40 x 2	5 ensemble	500
2D	50403	50 x 40 x 3	5 ensemble	500
3D	50502	50 x 50 x 2	5 ensemble	400
Streamline (SL 76) 3D bluEvolution	60452	60 x 45 x 2	5 ensemble	400

SCHÜCO

Pour profil	Numéro d'article	Renforcement en mm	UE*	Palettisation
Corona CT 70 AD Corona CT 70 MD Cava CT 70 SI 82	32412	32 x 41 x 2	10 ensemble	500
Corona CT 70 AD Corona CT 70 MD Cava CT 70 SI 82	32413	32 x 41 x 3	10 ensemble	500
Corona AS 60 AD Corona AS 60 MD Corona CT 70 AD Corona CT 70 MD Cava CT 70 SI 82	50402**	50 x 40 x 2	5 ensemble	500
Corona CT 70 AD Corona CT 70 MD Cava CT 70 SI 82	50403	50 x 40 x 3	5 ensemble	500
Living	55403	55 x 40 x 3	5 ensemble	500

TROCAL (PROFINE)

Pour profil	Numéro d'article	Renforcement en mm	UE*	Palettisation
88+ MD	3940,72	39 x 40,7 x 2	5 ensemble	500
Inno Nova 2000 Inno Nova_70.A5 Inno Nova_70.M5	41361,5	41 x 36 x 1,5	5 ensemble	500
Inno Nova 2000 Inno Nova_70.A5 Inno Nova_70.M5	41362	41 x 36 x 2	5 ensemble	500
76 AD 76 MD 88	45352	45 x 35 x 2	5 ensemble	500
88	60402	60 x 40 x 2	5 ensemble	400
76 AD 76 MD	60402,5	60 x 40 x 2,5	5 ensemble	400
Inno Nova 2000 Inno Nova_70.A5 Inno Nova_70.M5	6441,32	64 x 41,3 x 2	5 ensemble	400
Inno Nova 2000 Inno Nova_70.A5 Inno Nova_70.M5	64412,5	64 x 41 x 2,5	5 ensemble	400
88+ MD	66402,5	66 x 40 x 2,5	5 ensemble	400

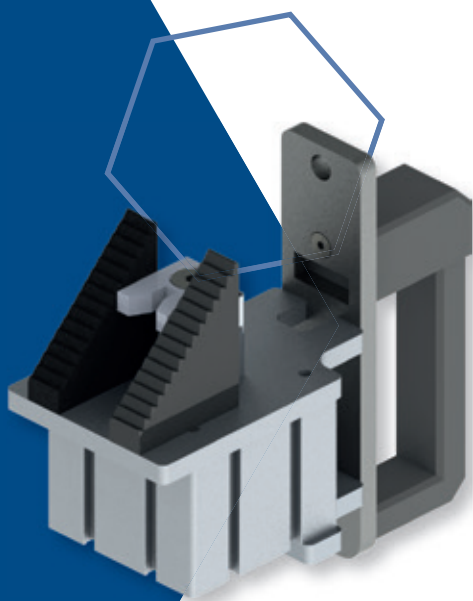
VEKA

Pour profil	Numéro d'article	Renforcement en mm	UE*	Palettisation
Softline 70 MD	39422	39 x 42 x 2	5 ensemble	500
Softline 70 AD Softline 76 AD Softline 76 MD Swingline	48452 VEKA	48 x 45 x 2	5 ensemble	500
Alphaline 90	50402**	50 x 40 x 2	5 ensemble	500
Softline 70 MD Softline 82	60402	60 x 40 x 2	5 ensemble	400
Softline 70 MD Softline 76 AD Softline 76 MD Softline 82	60403	60 x 40 x 3	5 ensemble	400
Softline 70 AD	65452	65 x 45 x 2	5 ensemble	400
Softline 70 AD	65453	65 x 45 x 3	5 ensemble	400

* 1 ensemble = 8 pièces ** disponible au format de 4 pièces
AD = joint extérieur d'étanchéité MD = joint central d'étanchéité

Accessoires de montage

pour insert à souder PHI



Outil à air comprimé

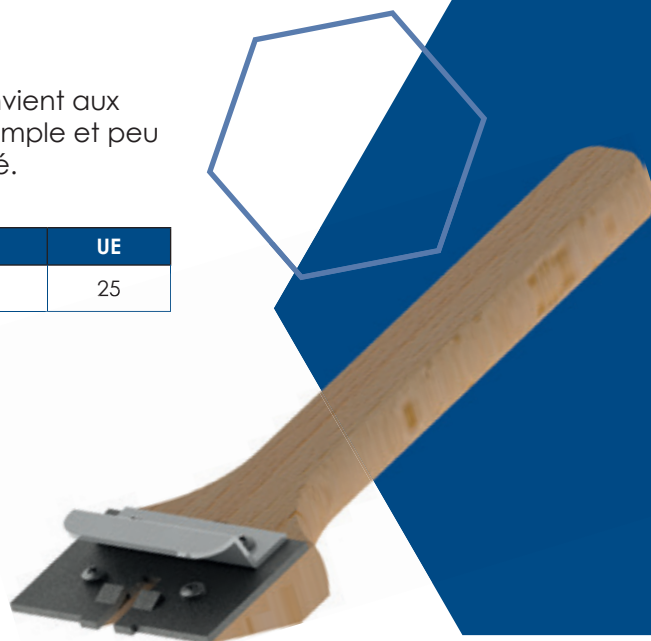
Outil à air comprimé pour le montage des inserts à souder PHI

Numéro d'article	Pour les inserts à souder	UE
DRMW-1	Tous	1

Levier de serrage

Pour le serrage manuel des inserts à souder PHI. Convient aux petits assemblages de fabrication; une alternative simple et peu coûteuse à notre outil d'assemblage à air comprimé.

Numéro d'article	Pour les inserts à souder	UE
KLEMMHEBEL	Tous	25



Renfort usiné fait sur mesure

- Un centre d'usinage spécialement personnalisé ainsi qu'une formation continue de nos employés garantissent des délais de livraison courts et une qualité constante.
- Grâce à nos machines modernes, nous pouvons traiter presque tous les types de renfort en acier.
- Nous pouvons usiner des tubes en acier de formes différentes comme indiqué dans les profils en acier ci-dessous.

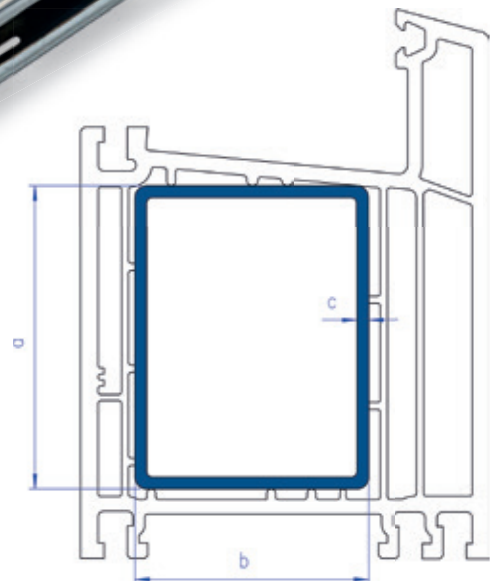
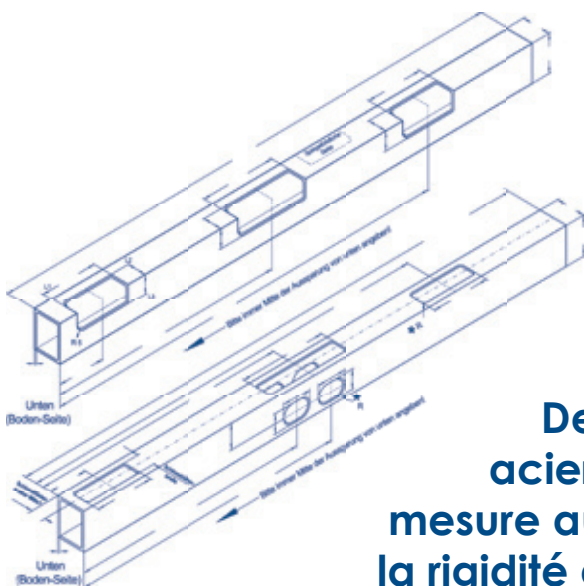
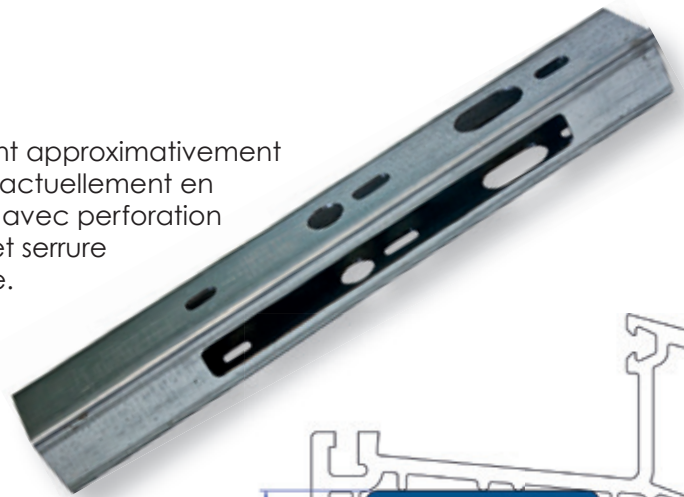


Avec perforation personnalisée

- La perforation personnalisée augmente considérablement la rigidité en torsion et en flexion par rapport aux perforations standard.
- Vous nous fournissez les dimensions - nous programmons et faisons vos perforations pour lesquelles nous créons également votre propre code article spécial et unique pour les livraisons futures.

Avec perforation standard

- Le renfort en acier pour vantail de porte tient approximativement 30-40% de tous les systèmes de verrouillage actuellement en utilisation. Encadrement de vantail et porte avec perforation standard. Deux perforations pour poignée et serrure barillet, trois perforations pour cas de serrure.

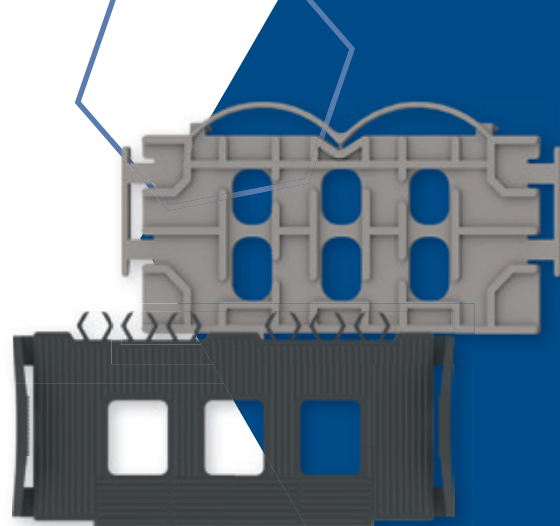


Des tubes en acier fraisés sur mesure augmentent la rigidité à la torsion jusqu'à 70%.

Cales de fond de feuillure

La forme des cales de fond de feuillure PHI garantit une répartition des charges et un nivellement optimal.

- Système labyrinthe ouvert pour un drainage et une ventilation optimale
- Montage facile et maintien optimal grâce à un système de clipsage efficace dans la feuillure
- L'élément de clipsage empêche un déplacement de la cale dans la feuillure
- Matériaux résistants aux vieillissements et aux plastifiants (polypropylène)



ALUPLAST

Pour profil	Número d'article	UE	Palettisation
Ideal 2000 Ideal 8000	GFEALUPLAST2000	1.000	20.000
Ideal 4000 Ideal 5000 Ideal 6000 (55 mm profondeur de la feuillure)	GFEALUPLAST4000	500	20.000
Ideal 4000 Ideal 5000 Ideal 6000 (55 mm profondeur de la feuillure)	GFEALUPLAST4000/5 (5 mm surélevé)	250	12.500
Ideal 7000 (BR)	GFEALUPLAST7000	500	20.000

BRÜGMANN

Pour profil	Número d'article	UE	Palettisation
AD 73 MD 73 (FLGR)	GFEBRG-GZ100	500	20.000
bluEvolution 92 (FLGR)	GFESALA177040	500	20.000
bluEvolution 82 (FLGR)	GFESALAGZ8000	500	20.000
bluEvolution 82 (BR)	GFESALAGZ9000	500	20.000

DECEUNINCK

Pour profil	Número d'article	UE	Palettisation
ZENDOW 3000 ZENDOW 5000	GFEDDEC3251	500	25.000
ZENDOW 3000 ZENDOW 5000	GFEDDEC3251/4,5 (4,5 mm surélevé)	250	12.500
ZENDOW 3000+	GFEDDEC2848	500	20.000
ZENDOW NEO Premium	GFEDDEC5510	500	20.000

DECEUNINCK (INOUSIC)

Pour profil	Numéro d'article	UE	Palettisation
Prestige (alternative pour GK176-14555)	GFEINOUTICGK176 (3 mm surélevé)	500	20.000
Elite (Alternative pour GK722-14760) Arcade (Alternative pour GK722-14760)	GFEINOUTICGK722	500	25.000
Eforte Pour profil: 17030	GFEINOUTICGK284	400	20.000

GEALAN

Pour profil	Numéro d'article	UE	Palettisation
S 7000 IQ plus (FLGR) S 8000 IQ plus (FLGR)	GFEGEA540870	500	20.000
S 7000 S 8000 (affleurant) S 8000 (decalé)	GFEGEA7066	500	20.000
S 7000 S 8000 (affleurant) S 8000 (decalé)	GFEGEA7410 (3 mm surélevé)	250	12.500
S 9000 (FLGR) pour profil: 6017, 6027 S 9000 (BR) pour profil: 6017, 6027	GFEGEA6404	500	20.000

KBE

Pour profil	Numéro d'article	UE	Palettisation
70 AD 70 MD (FLGR)	GFEBE70	500	25.000
eMotion 70 mm	GFEB2Q351EF (seulement en France)	500	20.000
eMotion 70 mm	GFEB2Q351EF/4 (4 mm surélevé, seulement en France)	500	15.000
76 AD (FLGR) 76 AD (BR) 76 MD (FLGR)	GFEP76	500	16.000
88	GFEP88	500	20.000

KÖMMERLING

Pour profil	Numéro d'article	UE	Palettisation
Eurofutur Classic Eurofutur Elegance eVolution (54 mm profondeur de la feuillure)	GFEB2Q351EF	500	20.000
Eurofutur Classic Eurofutur Elegance eVolution (54 mm profondeur de la feuillure)	GFEB2Q351EF/4 (4 mm surélevé)	250	12.500
88	GFEP88	500	20.000
76 AD (FLGR) 76 AD (BR) 76 MD (FLGR)	GFEP76	500	16.000

REHAU

Pour profil	Numéro d'article	UE	Palettisation
Brillant Design Thermo Design 70	GFER247506	500	25.000
GENEO S 730 (FLGR) EuroDesign 86 plus (FLGR) S 735 (Alternative pour 350164, 353862)	GFER350164	500	25.000
Synego AD Synego MD	GFER358049	500	16.000

CALES DE FOND

SALAMANDER

Pour profil	Número d'article	UE	Palettisation
Streamline 3D	GFESALA117040	500	20.000
bluEvolution 92 (FLGR)	GFESALA177040	500	20.000
bluEvolution 82 (FLGR)	GFESALAGZ8000	500	20.000
bluEvolution 82 (BR)	GFESALAGZ9000	500	20.000

SCHÜCO

Pour profil	Número d'article	UE	Palettisation
Corona CT 70 (55 mm profondeur de la feuillure)	GFESCT70/55 (à BR 2 mm surélevé)	500	25.000
SI 82 (FLGR) CT 70 „Cava“ (semi-encasté)	GFESSI82	500	20.000
Living 82 (FLGR)	GFESLIV82	500	20.000

TROCAL

Pour profil	Número d'article	UE	Palettisation
Innova 70 (52,5 mm profondeur de la feuillure)	GFETRINO70/52,5	1.000	40.000
eXclusive 70 mm	GF EK2Q351EF (uniquement pour la France)	500	20.000
eXclusive 70 mm	GF EK2Q351EF/4 (4 mm surélevé, pour la France)	250	12.500
76 AD (FLGR) 76 AD (BR) 76 MD (FLGR)	GFEPRO76	500	16.000
88	GFEPRO88	500	20.000

VEKA

Pour profil	Número d'article	UE	Palettisation
Topline (affleurant) Softline 70 mm Alphaline	GFEVTOP293	500	25.000
Topline (affleurant) Softline 70 mm Alphaline	GFEVTOP293/3 (3 mm surélevé)	500	20.000
Softline 76 (FLGR)	GFEVSOFT76	500	20.000
Softline 76 MD Cale de fond de feuillure auto-serrage avec noeuds de serrage et protection bloc. Correspondant au Veka Softline 76 vitrage fixe – joint central d'étanchéité. Alternative à Veka 109.124	GFEVSOFT76MD	250	10.000
Softline 82 (FLGR, Alternative pour VEKA 109.666)	GFEVSOFT82	500	20.000
Softline 82 (FLGR)	GFEVSOFT82/5 (5 mm surélevé)	250	10.000
Softline 82 MD (FV)	GFEVSOFT82MD	250	10.000
VEKA Softline 82 (FLGR, collé, analogue 109.125mm avec bloc de sécurité pour vantail 103.402-79mm; 103.351-67m et battant 103.352-47mm)	GFEV109125	1.000	sur demande
VEKA Softline 82 Plaque de centrage pour FLGR collé analogue 109.224, pour vantail 103.402-79m, 103.351-67mm et battant 103.352-47mm	GFEV109224	1.000	sur demande

Cales clipsable pour le transport



Cale pour maintenir les fenêtres et les vantaux de porte dans le dormant pendant le transport. Les cales de transport en PP ne sont à utiliser que pour le transport, à cliquer dans le cadre pour la période du transport. Toutes les cales clipsables de transport sont disponibles en blanc (RAL9016) et brun (RAL8003). Quantité minimale de la commande: 1 UE. Autres couleurs disponibles sur demande.

ALUPLAST

Pour profil	Numéro d'article	UE	Palettisation
Ideal 2000 Ideal 4000 Ideal 5000 Ideal 6000 Ideal 7000 Ideal 8000	TS0080	200	30.000

BRÜGMANN

Pour profil	Numéro d'article	UE	Palettisation
AD	TS0090	200	30.000

DECEUNINCK

Pour profil	Numéro d'article	UE	Palettisation
Zendow	TS0090	200	30.000

DECEUNINCK (INOUSIC)

Pour profil	Numéro d'article	UE	Palettierung
Prestige AD Elite Eforte Arcade AD	TS0040	200	30.000

GEALAN

Pour profil	Numéro d'article	UE	Palettisation
S 3000 S 7000 S 8000 S 9000	TS0110	200	30.000

KBE

Pour profil	Numéro d'article	UE	Palettisation
70 AD 70 MD 76 AD 76 MD 88+	TS0010	200	30.000
eMotion	TS0070	200	30.000

KÖMMERLING

Pour profil	Numéro d'article	UE	Palettisation
Kömmerling ED Kömmerling EF	TS0070	200	30.000
76 AD 76 MD	TS0010	200	30.000

LB PROFILE

Pour profil	Numéro d'article	UE	Palettisation
LB Styl	TS0100	200	30.000

PROFIALIS

Pour profil	Numéro d'article	UE	Palettisation
Performance	TS0080	200	30.000

REHAU

Pour profil	Numéro d'article	UE	Palettisation
Brilliant Thermo S729 (pour la France) Geneo	TS0020	200	30.000

SALAMANDER

Pour profil	Numéro d'article	UE	Palettisation
2D 3D Streamline bluEvolution	TS0080	200	30.000

SCHÜCO

Pour profil	Numéro d'article	UE	Palettisation
CT70 SI 82 Living	TS0030	200	30.000

TROCAL

Pour profil	Numéro d'article	UE	Palettisation
Exclusive	TS0070	200	30.000
76 AD 76 MD	TS0010	200	30.000

VEKA

Pour profil	Numéro d'article	UE	Palettisation
70 AD 70 MD 76 AD 76 MD Softline Perfectline Swingline Softline 82 AD Softline 82 MD	TS0060	200	30.000
VEKA Softline 82 FLGR protection contre l'abaissement, hauteur 12mm, analogue 148.201 Pour tous cadres VEKA	ALBV148201	1.000	sur demande
VEKA Softline 82 Bloc auto-serrant pour tous cadres VEKA avec joint central d'étanchéité	ALBVMSDK	1.000	sur demande

Cales d'assise à visser

Cale pour supporter les vantaux larges ou lourds dans le cadre. Les cales d'assise en PP sont compatibles aux profilés de l'installation et sont installées de façon permanente dans le cadre.

Tous les supports de cadre sont disponibles en blanc (RAL9016) et brun. (RAL8003). Quantité minimale de la commande: 1 UE. Autres couleurs disponibles sur demande.



ALUPLAST

Pour profil	Numéro d'article	UE	Palettisation
Ideal 2000	RAB0010	200	30.000
Ideal 4000 Ideal 5000 Ideal 6000 Ideal 7000 Ideal 8000	RAB0020	200	30.000

BRÜGMANN

Pour profil	Numéro d'article	UE	Palettisation
AD MD	RAB0010	200	30.000

DECEUNINCK

Pour profil	Numéro d'article	UE	Palettisation
Zendow	RAB0050	200	30.000

DECEUNINCK (INOUSIC)

Pour profil	Numéro d'article	UE	Palettisation
Prestige AD Prestige MD Elite Eforte Arcade AD MD	RAB0100	200	30.000

GEALAN

Pour profil	Numéro d'article	UE	Palettisation
S 3000 S 7000 S 8000 S 9000	RAB0050	200	30.000

KBE

Pour profil	Numéro d'article	UE	Palettisation
70 AD 70 MD 88+	RAB0050	200	30.000

KÖMMERLING

Pour profil	Numéro d'article	UE	Palettisation
76 AD 76 MD	RAB0020	200	30.000

LB PROFILE

Pour profil	Numéro d'article	UE	Palettisation
LB Profile	RAB0080	200	30.000

PROFIALIS

Pour profil	Numéro d'article	UE	Palettisation
Performance	RAB0020	200	30.000

REHAU

Pour profil	Numéro d'article	UE	Palettisation
Geneo	RAB0050	200	30.000

SALAMANDER

Pour profil	Numéro d'article	UE	Palettisation
bluEvolution	RAB0050	200	30.000

SCHÜCO

Pour profil	Numéro d'article	UE	Palettisation
Corona AS60	RAB0020	200	30.000
Corona CT70 S182 Living	RAB0080	200	30.000

TROCAL

Pour profil	Numéro d'article	UE	Palettisation
Comfort	RAB0010	200	30.000

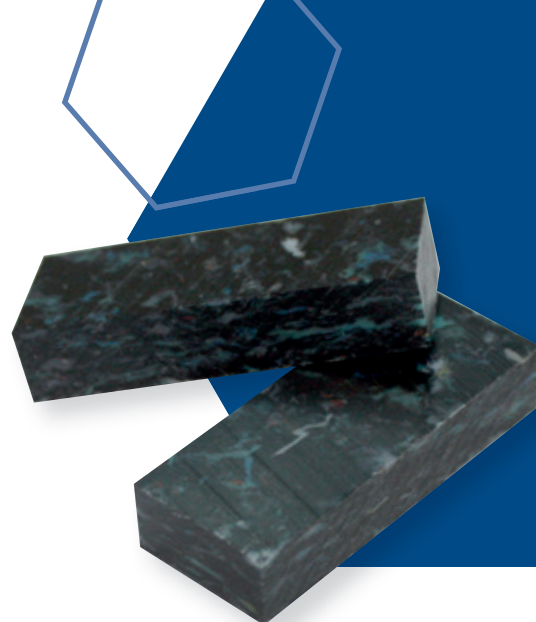
VEKA

Pour profil	Numéro d'article	UE	Palettisation
Softline 70 (fixé sur l'ouvrant) Topline (fixé sur l'ouvrant) Perfectline (fixé sur l'ouvrant) Swingline (fixé sur l'ouvrant) Softline 82 MD (fixé sur l'ouvrant) Softline 82 AD (fixé sur l'ouvrant)	RAB0120	200	30.000

Pièces de remplissage pour des profils creux

Blocs de connexion (en PE500 régénéré coloré) universel pour:

- Connecteur de meneau
- Connecteur de seuil
- Connecteur diagonal
- Pièces de remplissage pour usage universel de connexion
- Longueur standard 1.000 mm
- Dimensions et contours différents possible
- Assemblage avec vis en PVC – sans perçage préalable
- Contreprofil routeur possible en demande
- Blocs d'étanchéité ou plaques d'étanchéité individuels sur demande



ALUPLAST

Pour profil	Type	Numéro de profil	Numéro d'article / taille					UE*
Ideal 4000	Cadre	140x03	FS	1.000	41	36	-	45
		140x07	FS	1.000	36	28	-	52
	Meneau	140x41	FS	1.000	36	21	-	52
		140x45	FS	1.000	46	41	-	41
Ideal 5000	Cadre	050x03	FS	1.000	27	10	-	68
		150x02	FS	1.000	36	21	-	52
		150x03	FS	1.000	31	31	-	59
	Meneau	150x43	FS	1.000	36	21	-	52
		150x44	FS	1.000	46	21	-	41
Ideal 5002	Cadre	050x03	FS	1.000	31	15	-	60
Ideal 7000	Cadre	170x03	FS	1.000	41	36	-	45
	Meneau	170x44	FS	1.000	46	41	-	41
Ideal 8000	Cadre	080x05 I	FS	1.000	31	18	-	60
		080x05 II	FS	1.000	26	20	-	70
		180x03	FS	1.000	31	31	-	59
		180x05	FS	1.000	31	31	-	59
	Meneau	180x44	FS	1.000	46	21	-	41

DECEUNINCK (INOUSIC)

Pour profil	Type	Numéro de profil	Numéro d'article / taille					UE*
Arcade	Meneau	HA7150	FS	1.000	55	45	-	35
	Cadre	LA710	FS	1.000	36	29	-	52
		LA720	FS	1.000	51	30	-	37
	Meneau	TA720	FS	1.000	38	26	-	49
Eforte	Cadre	LLE184-7000	FS	1.000	43	25	-	44
		LLE284-17001	FS	1.000	43	30	-	44
		LLE384	FS	1.000	43	25	-	44

DECEUNINCK (INOUSIC)

Pour profil	Type	Número de profil	Número d'article / taille					UE*
Eforte	Cadre	LLE684-17150	FS	1.000	45	41	-	46
	Meneau	TLE184-17020	FS	1.000	43	30	-	44
		TLE384-17025	FS	1.000	47	35	-	40
Prestige	Meneau	H576-14603	FS	1.000	47	35	-	40
	Cadre	L 176-14528	FS	1.000	28	26	-	66
		L 676-14600	FS	1.000	37	31	-	51
		L276-14529	FS	1.000	39	28	-	48
	Meneau	T276-14520	FS	1.000	43	25	-	44
		T376-14509	FS	1.000	42	33	-	45

GEALAN

Pour profil	Type	Número de profil	Número d'article / taille					UE*
S 7000	Cadre	7008	FS	1.000	30	28	-	66
		7011	FS	1.000	35	30	-	53
		7014	FS	1.000	30	28	-	66
	Meneau	7037 Côté long -10 Court -6 les deux côtés	FS	1.000	47	23	fraisage spécifique au système	40
		7043 Côté long -5 Court -7 les deux côtés	FS	1.000	45	44	fraisage spécifique au système	46
S 7000 IQ + 82,5	Meneau	5006	FS	1.000	45	44	-	43
	Cadre	5010	FS	1.000	35	30	-	53
	Meneau	5013 Côté long -10 Court -6 les deux côtés	FS	1.000	47	23	fraisage spécifique au système	40
S 8000	Cadre	8001	FS	1.000	29	28	-	66
		8006	FS	1.000	43	25	-	44
		8010	FS	1.000	35	28	-	53
		8012	FS	1.000	43	30	-	44
		8014	FS	1.000	43	25	-	44
	Meneau	8039	FS	1.000	47	23	-	40
		8040	FS	1.000	47	35	-	40
		8043	FS	1.000	61	31	-	32
S 8000 IQ + 82,5	Cadre	5002	FS	1.000	43	30	-	44
	Meneau	5005	FS	1.000	47	35	-	40
	Cadre	5003	FS	1.000	30	28	-	66
S 9000 IQ	Meneau	6053	FS	1.000	59	32	-	32

KBE

Pour profil	Type	Numéro de profil	Numéro d'article / taille					UE*
70 AD	Cadre	370	FS	1.000	31	31	-	59
	Meneau	380	FS	1.000	38	21	-	49
		381	FS	1.000	61	40	-	32
		382	FS	1.000	41	40	-	46
	Cadre	371 I	FS	1.000	31	31	-	59
		371 II	FS	1.000	31	16	-	60
372/8372		FS	1.000	43	30	-	44	
70 MD	Meneau	9380	FS	1.000	39	31	-	48
	Cadre	9373 I	FS	1.000	39	15	-	48
		9373 II	FS	1.000	22	14	-	81

PROFINE

Pour profil	Typ	Numéro de profil	Numéro d'article / taille					UE*
76 AD / MD	Cadre	76101	FS	1.000	33	28	-	56
		76102	FS	1.000	46	35	-	41
		76103	FS	1.000	33	28	-	56
	Meneau	76301	FS	1.000	31	31	-	59
		76302	FS	1.000	46	21	-	41

REHAU

Pour profil	Type	Numéro de profil	Numéro d'article / taille					UE*
Brilliant AD 70	Cadre	P120	FS	1.000	61	39	-	32
	Meneau	P68	FS	1.000	34	12	-	55
		P86	FS	1.000	35	28	-	53
	Cadre	R68	FS	1.000	35	28	-	53
		R76	FS	1.000	35	28	-	53
		R98 I	FS	1.000	35	28	-	53
		R98 II	FS	1.000	36	21	-	52
EuroDesign 86	Meneau	P112	FS	1.000	51	30	-	37
		P86	FS	1.000	34	12	-	55
	Cadre	R66	FS	1.000	35	28	-	53
		R80	FS	1.000	43	30	-	44
Geneo	Meneau	P126	FS	1.000	51	30	-	37
		P98	FS	1.000	37	24	-	51
	Cadre	R72	FS	1.000	37	24	-	51
		R86	FS	1.000	37	37	-	51
Synego AD	Cadre	1537005	FS	1.000	35	25	-	53
		1537015	FS	1.000	35	34	-	55
	Meneau	1537405	FS	1.000	31	31	-	59
		1537415	FS	1.000	51	43	-	37
Synego MD	Cadre	1537105	FS	1.000	35	25	-	53
		1537115	FS	1.000	35	34	-	55
	Meneau	1537505	FS	1.000	31	31	-	59
	Cadre	1537515	FS	1.000	51	43	-	37

SALAMANDER

Pour profil	Type	Numéro de profil	Numéro d'article / taille					UE*
3D	Meneau	KP 112 220	FS	1.000	38	21	-	49
	Cadre	RP 110 220	FS	1.000	30	28	-	66
		RP 110 225	FS	1.000	30	28	-	66
		RP 110 230	FS	1.000	30	28	-	66
BluEvolution	Meneau	KP 172 420	FS	1.000	38	21	-	49
	Cadre	RP 170 420	FS	1.000	35	28	-	53
		RP 170 430	FS	1.000	35	28	-	53
Streamline	Meneau	KP 250 110	FS	1.000	34	12	-	55
		KP 252 120	FS	1.000	46	21	-	41
	Cadre	RP 250 220	FS	1.000	35	28	-	53
		RP 250 224	FS	1.000	35	28	-	53
		RP 250 227	FS	1.000	35	28	-	53
		RP 250 230	FS	1.000	35	28	-	53
		RP 250 240	FS	1.000	41	31	-	46
		RP 252 130	FS	1.000	46	41	-	41
RP 252 130	FS	1.000	46	41	-	41		

SCHÜCO

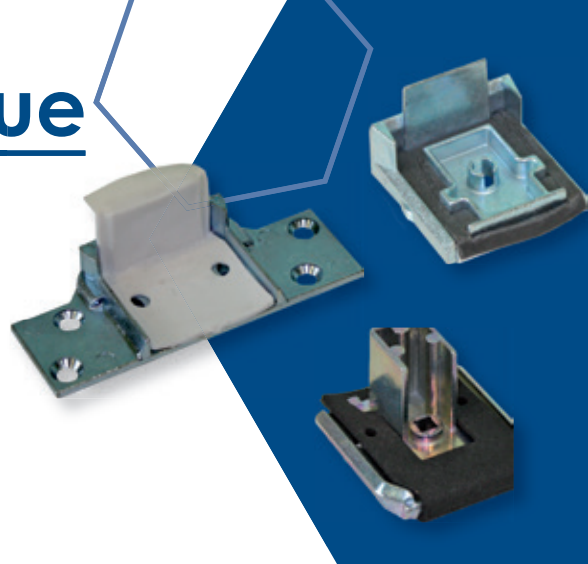
Pour profil	Type	Numéro de profil	Numéro d'article / taille					UE*
Corona S182	Cadre	19161	FS	1.000	39	31	-	48
		19192	FS	1.000	32	27	-	58
		19209	FS	1.000	37	24	-	51
		19259	FS	1.000	41	40	-	46
		19207	FS	1.000	47	32	-	40
CT 70	Cadre	18596	FS	1.000	32	28	-	57
		18852	FS	1.000	39	31	-	48
		18869	FS	1.000	37	24	-	51
		19012	FS	1.000	34	23	-	55
		19048	FS	1.000	41	40	-	46
CT 70	Cadre	18819	FS	1.000	47	32	-	40
ThermoPlus S182	Cadre	19816	FS	1.000	28	24	-	66
		19818 I	FS	1.000	20	14	-	89
		19818 II	FS	1.000	27	22	-	68

VEKA

Pour profil	Type	Numéro de profil	Numéro d'article / taille					UE*
Softline 70 AD	Cadre	101214	FS	1.000	39	31	-	48
		101208	FS	1.000	31	31	-	59
		101215	FS	1.000	31	31	-	59
	Meneau	102218	FS	1.000	37	31	-	51
		102238	FS	1.000	37	31	-	51
Softline 82 AD	Cadre	101294	FS	1.000	41	31	-	46
	Meneau	102312	FS	1.000	41	31	-	46
	Cadre	101293	FS	1.000	31	31	-	59
	Meneau	102310	FS	1.000	41	31	-	46
Softline 82 MD	Cadre	101291	FS	1.000	41	31	-	46
	Meneau	102311	FS	1.000	61	41	-	32
	Cadre	101290	FS	1.000	31	31	-	59

Assemblage mécanique du meneau

- Installation simple et rapide
- Adaptation optimale à la géométrie de pliage
- Anti-twist et hermétique contre pluie torrentielle
- Haute résistance des matériaux grâce à l'injection sous pression de zinc ou à l'ABS
- Haute résistance à l'arrachement



ALUPLAST

Pour profil	Numéro d'article	Désignation	UE
2000 (Alternative pour 620111)	TVERAL620111W	Connecteur de meneau en ABS blanc, patin d'étanchéité, raccordement à vis caché, goujons de guidage	200
2000 (Alternative pour 621111)	TVERAL621111B	Connecteur de meneau en ABS marron, patin d'étanchéité, raccordement à vis caché, goujons de guidage	200
2000 (Alternative pour 627101)	TVERAL627101	Connecteur de poteau en ZnAl (ZL5), patin d'étanchéité, raccordement vissé ouvert, couleur argent	200
2000 (Alternative pour 627102)	TVERAL627102	Connecteur de poteau en ZnAl (ZL5), patin d'étanchéité, raccordement vissé ouvert, guidage de goujons, couleur argent	100
4000 (Alternative pour 647101)	TVERAL647101B	Connecteur de meneau en ABS marron, patin d'étanchéité, raccordement vissé dissimulé	200
4000 (Alternative pour 647101)	TVERAL647101W	Connecteur de meneau en ABS blanc, patin d'étanchéité, Raccordement vissé dissimulé	200
4000 (Alternative pour 647131)	TVERAL647131	Connecteur de poteau en ZnAl (ZL5), patin d'étanchéité, raccordement à vis cachées, couleur argent, goujons de guidage	200
4000 (Alternative pour 647131)	TVERAL647131B	Connecteur de poteau en ABS marron, patin d'étanchéité, raccordement à vis cachées, goujons de guidage	200
4000 (Alternative pour 647131)	TVERAL647131W	Connecteur de meneau en ABS blanc, patin d'étanchéité, raccordement à vis caché, goujons de guidage	200
4000 (Alternative pour 647132)	TVERAL647132	Connecteur de meneau en ZnABS blanc, patin d'étanchéité, raccordement à vis caché, goujons de guidage	100
5000 (Alternative pour 650032) 6000	TVERAL650032-DBW	Bloc d'étanchéité blanc pour connecteur en T TVERAL657130 et TVERAL657134	72
5000 (Alternative pour 657134) 6000	TVERAL657134	Connecteur de poteau en ZnAl (ZL5), patin d'étanchéité, raccordement vissé ouvert, couleur argent, goujons de guidage	60
5000 / 8000 (Alternative pour 657130)	TVERAL657130	Connecteur de meneau en ZnAl (ZL5) coussinet d'étanchéité, vissage caché, argenté et guidage à picots	72

BRÜGMANN

Pour profil	Numéro d'article	Désignation	UE
AD (Alternative pour ZS302)	TVERBRGZS302	Connecteur de poteau en ZnAl (ZL5), patin d'étanchéité, raccordement vissé ouvert, couleur argent	190

DECEUNINCK

Pour profil	Numéro d'article	Désignation	UE
Zendow (Alternative pour 3271)	TVERDEC3271	Raccord en T en ZnAl (ZL5), raccordement vissé ouvert, argenté	80

DECEUNINCK (INOUSIC)

Pour profil	Numéro d'article	Désignation	UE
PRESTIGE (Alternative pour VTF276-14544)	TVERINVTf276-14544	Connecteur de meneau en plastique de haute qualité, poteau 95 mm	100

GEALAN

Pour profil	Numéro d'article	Désignation	UE
S 9000 (Alternative pour 6418)	TVERGEA6418	Raccord en croix ZnAl (ZL5), 2 joints, couleur argent, 108 meneau	100
S 9000 (Alternative pour 6422)	TVERGEA6422	Angle de pliage en ZnAl (ZL5), argent, set (50 x droite + 50 x gauche)	50
S 8000 (Alternative pour 747355) 74 mm AD	TVERGEA747355	Connecteur pour meneau en ZnAl (ZL5), connexion à vis ouverte, couleur argent, set (150 x droite + 150 x gauche)	150
S 8000 (Alternative pour 849270)	TVERGEA849270	Connecteur de meneau en ABS avec joint d'étanchéité	200
S 8000 (Alternative pour 849670)	TVERGEA849670	Connecteur de meneau en ABS sans joint d'étanchéité	200
S 8038 (Alternative pour 849970)	TVERGEAS8038-MD	Connecteur de meneau en ABS avec joint d'étanchéité	200
S 8038 (Alternative pour 849970)	TVERGEAS8038-OD	Connecteur de meneau en ABS sans joint d'étanchéité	200

KBE

Pour profil	Numéro d'article	Désignation	UE
70 (Alternative pour V380)	TVERKBEV380	Connecteur de poteau en ZnAl (ZL5), patin d'étanchéité, raccordement vissé ouvert, couleur argent	190
70 (Alternative pour V380A)	TVERKBEV380A	Connecteur de meneau ZnAl (ZL5), patin d'étanchéité, raccordement à vis caché, couleur argent	150

SALAMANDER

Pour profil	Numéro d'article	Désignation	UE
3D (Alternative pour 118020)	TVERSALA118020	Connecteur de meneau ZnAl (ZL5), patin d'étanchéité, bloc d'étanchéité blanc, raccordement vissé ouvert, argenté, goujons de guidage, vis de fixation incluses.	250
3D (Alternative pour 118020)	TVERSA-LA118020-DBS	Bloc d'étanchéité noir pour TVERSALA118020 (système)	200
3D (Alternative pour 118020)	TVERSA-LA118020-DBW	Bloc d'étanchéité blanc pour TVERSALA118020 (système)	200

SCHÜCO

Pour profil	Numéro d'article	Désignation	UE
CT70 (Alternative pour 226275)	TVERSCHÜCO 226275	Raccord de feuillure ZnAl (ZL5), patin d'étanchéité, raccord à vis caché, argenté	270
CT70 (Alternative pour 226276)	TVERSCHÜCO 226276	Raccord à feuillure ZnAl (ZL5), patin d'étanchéité, raccord à vis caché, argenté	270
CT70 (Alternative pour 226277)	TVERSCHÜCO 226277	Connecteur à clapet en ZnAl (ZL5), patin d'étanchéité, raccord vissé ouvert, argenté	200
S182 (Alternative pour 237473)	TVERSCHÜCO 237473	Raccord en T en ZnAl (ZL5), patin d'étanchéité, raccord à vis caché, couleur argent, Meneau 8814	220
S182 (Alternative pour 237476)	TVERSCHÜCO 237476	Raccord croisé en ZnAl (ZL5), patin d'étanchéité, raccord à vis ouvert, couleur argent, Meneau 8814	180
CT70 (Alternative pour 238388)	TVERSCHÜCO 238388	Connecteur de feuillure ZnAl (ZL5), patin d'étanchéité, raccordement vissé ouvert, argenté	200

TROCAL

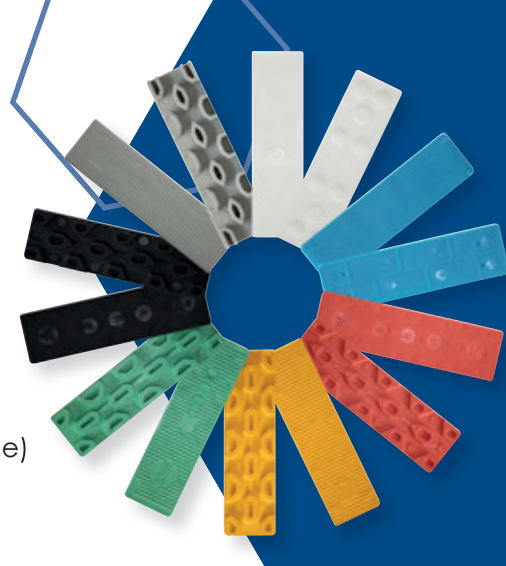
Pour profil	Numéro d'article	Désignation	UE
InnoNova MD (Alternative pour 592519)	TVERTRO592519	Raccord en T en ABS blanc, patin d'étanchéité, raccord à vis cachées, goujons de guidage, y compris 2 vis 4,5 x 80 mm.	100
InnoNova AD (Alternative pour 692519)	TVERTRO692519	Raccord en T en ABS blanc, patin d'étanchéité, raccord à vis cachées, goujons de guidage, y compris 2 vis 4,5 x 80 mm.	200

VEKA

Pour profil	Numéro d'article	Désignation	UE
Topline (Alternative pour 106.200)	TVERVEKA106200	Connecteur de meneau en ZnAl (ZL5), patin d'étanchéité, raccord à vis ouvert, couleur argent, un trou.	150
Topline (Alternative pour 106.200)	TVERVEKA106200.2	Connecteur de meneau en ZnAl (ZL5), patin d'étanchéité, raccord à vis ouvert, argent, deux trous	150
Alphaline (Alternative pour 106.238)	TVERVEKA106238	Connecteur de meneau en ZnAl (ZL5), patin d'étanchéité, raccord à vis ouvert, argenté	120
Soffline 82 MD (Alternative pour 106.370)	TVERVEKA106370	Connecteur de meneau en ZnAl (ZL5), patin d'étanchéité, raccord à vis ouvert, argenté	80
Soffline 82 MD (Alternative pour 106.374)	TVERVEKA106374	Connecteur de meneau en ZnAl (ZL5), patin d'étanchéité, raccord à vis caché, couleur argentée	100
Soffline 82 (Alternative pour 106.379)	TVERVEKA106379	Connecteur de meneau en ZnAl (ZL5), raccordement vissé ouvert, couleur argent, 94 meneau.	100
Soffline 82 (Alternative pour 106.381)	TVERVEKA106381	Connecteur pour meneau en ZnAl (ZL5), raccord à vis cachées, couleur argent, 94 meneau.	180

Cales de vitrage en plastique

- Système de labyrinthe ouvert pour une égalisation optimale de la pression de vapeur
- Répartition optimale de la charge
- Surface d'appui moyenne minimale de 700 mm² selon Hadamar
- Matériel résistant au vieillissement et aux plastifiants (polypropylène)
- Auto-adhésif également disponible en option



UNIVERSEL

Numéro d'article		1 mm	2 mm	3 mm	4 mm	5 mm	6 mm	7 mm*	8 mm*
		UE	1.000	1.000	1.000	1.000	1.000	1.000	1.000
KKL10020..	Pal.	60.000	60.000	50.000	50.000	40.000	40.000	-	40.000
	UE	1.000	1.000	1.000	1.000	1.000	1.000	-	-
KKL10022..	Pal.	60.000	60.000	50.000	50.000	40.000	40.000	-	-
	UE	1.000	1.000	1.000	1.000	1.000	1.000	-	500
KKL10024....	Pal.	60.000	60.000	50.000	40.000	40.000	40.000	-	25.000
	UE	1.000	1.000	1.000	1.000	1.000	500	-	500
KKL10026..	Pal.	60.000	60.000	50.000	40.000	40.000	25.000	-	25.000
	UE	1.000	1.000	1.000	1.000	500	500	500	500
KKL10028..	Pal.	60.000	50.000	50.000	40.000	25.000	25.000	25.000	25.000
	UE	1.000	1.000	1.000	1.000	500	500	-	-
KKL10030..	Pal.	60.000	50.000	50.000	40.000	25.000	25.000	-	-
	UE	1.000	1.000	1.000	1.000	500	500	-	-
KKL10032..	Pal.	60.000	50.000	40.000	40.000	25.000	25.000	-	-
	UE	1.000	1.000	1.000	500	500	500	-	-
KKL10034..	Pal.	60.000	50.000	40.000	40.000	25.000	25.000	-	-
	UE	1.000	1.000	1.000	1.000	500	500	-	500
KKL10036..	Pal.	60.000	50.000	40.000	40.000	25.000	25.000	-	20.000
	UE	-	1.000	500	500	500	-	-	-
KKL10038..	Pal.	-	50.000	25.000	25.000	25.000	-	-	-
	UE	1.000	1.000	1.000	500	500	500	-	500
KKL10040..	Pal.	60.000	50.000	40.000	25.000	25.000	20.000	-	20.000
	UE	1.000	1.000	500	500	500	1.000	-	-
KKL10044..	Pal.	60.000	40.000	25.000	25.000	20.000	25.000	-	-
	UE	1.000	1.000	500	500	500	250	-	-
KKL10046..	Pal.	60.000	40.000	25.000	25.000	20.000	12.500	-	-
	UE	1.000	500	500	500	500	500	-	-
KKL10050..	Pal.	50.000	30.000	25.000	20.000	20.000	20.000	-	-
	UE	1.000	500	500	500	500	500	-	-
KKL10054..	Pal.	25.000	25.000	25.000	20.000	20.000	20.000	-	-
	UE	-	500	500	500	500	500	-	-
KKL10056..	Pal.	-	25.000	25.000	20.000	20.000	20.000	-	-
	UE	1.000	500	500	500	500	500	-	-
KKL10060..	Pal.	50.000	25.000	25.000	20.000	20.000	20.000	-	-

UNIVERSEL MIX

Numéro d'article		1 mm	2 mm	3 mm	4 mm	5 mm	6 mm	7 mm*	8 mm*
KKL10020MIX400	CON	50	75	75	75	75	50	-	-
	UE	400							
KKL10024MIX100	CON	10	20	20	20	20	10	-	-
	UE	100							
KKL10024MIX400	CON	50	75	75	75	75	50	-	-
	UE	400							
KKL10026MIX400	CON	50	75	75	75	75	50	-	-
	UE	400							
KKL10028MIX400	CON	50	75	75	75	75	50	-	-
	UE	400							
KKL10030MIX400	CON	50	75	75	75	75	50	-	-
	UE	400							
KKL10032MIX250	CON	25	50	50	50	50	25	-	-
	UE	250							
KKL10034MIX250	CON	25	50	50	50	50	25	-	-
	UE	250							
KKL10036MIX250	CON	25	50	50	50	50	25	-	-
	UE	250							
KKL10040MIX250	CON	25	50	50	50	50	25	-	-
	UE	250							

Cales de vitrage à ailettes

- Butée d'arrêt pour éviter les glissements
- Système labyrinthe ouvert pour une égalisation optimale de la pression de vapeur
- Répartition optimale de la charge et transfert de charge
- Surface d'appui moyenne minimale de 700 mm² selon Hadamar



UNIVERSEL

Numéro d'article		1 mm	2 mm	3 mm	4 mm	5 mm	6 mm	7 mm*	8 mm*
KKLK10024..	UE	-	1.000	1.000	1.000	1.000	1.000	-	-
	Pal.	-	50.000	40.000	40.000	40.000	40.000	-	-
KKLK10026..	UE	-	1.000	1.000	1.000	500	500	-	-
	Pal.	-	40.000	40.000	40.000	25.000	25.000	-	-
KKLK10028..	UE	-	1.000	1.000	500	500	500	-	-
	Pal.	-	25.000	40.000	25.000	25.000	25.000	-	-
KKLK10030..	UE	-	1.000	1.000	1.000	500	500	-	-
	Pal.	-	50.000	50.000	40.000	25.000	25.000	-	-
KKLK10032..	UE	1.000	1.000	1.000	500	500	500	-	-
	Pal.	50.000	40.000	40.000	25.000	25.000	25.000	-	-
KKLK10040..	UE	-	1.000	1.000	500	500	500	-	-
	Pal.	-	50.000	40.000	25.000	25.000	20.000	-	-
KKLK10044..	UE	-	1.000	500	500	500	-	-	-
	Pal.	-	40.000	25.000	25.000	20.000	-	-	-
KKLK10046..	UE	-	1.000	500	500	500	500	-	-
	Pal.	-	40.000	25.000	25.000	20.000	12.500	-	-

UNIVERSEL MIX

Numéro d'article		1 mm	2 mm	3 mm	4 mm	5 mm	6 mm	7 mm*	8 mm*
KKLK10024MIX400	CON	50	75	75	75	75	50	-	-
	UE	400							
KKLK10026MIX400	CON	50	75	75	75	75	50	-	-
	UE	400							
KKLK10028MIX400	CON	50	75	75	75	75	50	-	-
	UE	400							
KKLK10030MIX400	CON	50	75	75	75	75	50	-	-
	UE	400							
KKLK10032MIX250	CON	25	50	50	50	50	25	-	-
	UE	250							
KKLK10040MIX250	CON	25	50	50	50	50	25	-	-
	UE	250							

Cales de vitrage en bois

- Disponible en 80 et 100 mm de longueur
- Outil de calage pour les systèmes en bois et en aluminium
- Respect des directives du commerce des vitriers
- Teinté en couleur
- Avec une longueur de 100 mm, utilisable également pour les installations détecteur de fumée et d'incendie
- Autres dimensions possibles sur demande. Quantité minimum de commande 5000 pièces



UNIVERSEL (80 mm)

Numéro d'article		1 mm	2 mm	3 mm	4 mm	5 mm	6 mm	7 mm	10 mm	15 mm	20 mm
HKL808..	UE	2.000	2.000	2.000	2.000	2.000	-	-	-	-	-
	Pal.	120.000	120.000	120.000	100.000	100.000	-	-	-	-	-
HKL8010..	UE	-	-	-	-	-	1.000	-	-	-	-
	Pal.	-	-	-	-	-	60.000	-	-	-	-
HKL8012..	UE	2.000	2.000	1.000	1.000	1.000	1.000	-	-	-	-
	Pal.	120.000	120.000	60.000	60.000	60.000	60.000	-	-	-	-
HKL8016..	UE	-	-	1.000	1.000	1.000	-	-	-	-	-
	Pal.	-	-	60.000	60.000	50.000	-	-	-	-	-
HKL8018..	UE	-	1.000*	1.000*	1.000*	1.000*	-	-	-	-	-
	Pal.	-	60.000	60.000	60.000	50.000	-	-	-	-	-
HKL8020..	UE	1.000	1.000	1.000	1.000	1.000	1.000	-	500	250	250
	Pal.	60.000	60.000	50.000	50.000	50.000	40.000	-	25.000	15.000	12.500
HKL8022..	UE	1.000	1.000	1.000	1.000	1.000	500	-	-	-	-
	Pal.	60.000	60.000	50.000	50.000	50.000	30.000	-	-	-	-
HKL8024..	UE	1.000	1.000	1.000	1.000	1.000	500	-	-	-	-
	Pal.	60.000	60.000	60.000	50.000	40.000	30.000	-	-	-	-
HKL8026..	UE	1.000	1.000	1.000	1.000	500	500	500*	-	-	-
	Pal.	60.000	60.000	50.000	50.000	30.000	25.000	25.000	-	-	-
HKL8028..	UE	1.000	1.000	1.000	500	500	500	-	-	-	-
	Pal.	60.000	50.000	50.000	30.000	30.000	30.000	-	-	-	-
HKL8030..	UE	1.000	1.000	1.000	500	500	500	500	-	-	-
	Pal.	60.000	50.000	40.000	30.000	30.000	25.000	25.000	-	-	-
HKL8034..	UE	1.000	1.000	1.000	500	500	500	-	-	-	-
	Pal.	60.000	50.000	40.000	25.000	25.000	25.000	-	-	-	-
HKL8036..	UE	-	1.000	1.000	500	-	-	-	-	-	-
	Pal.	-	25.000	25.000	25.000	-	-	-	-	-	-
HKL8040..	UE	1.000	1.000	500	500	500	500	-	-	-	-
	Pal.	60.000	40.000	30.000	30.000	30.000	25.000	-	-	-	-
HKL8044..	UE	1.000	500	500	500	500	-	-	-	-	-
	Pal.	60.000	25.000	25.000	25.000	25.000	-	-	-	-	-

* quantité minimum de commande 5000 pièces

Cales de vitrage en bois

UNIVERSEL (80 mm)

Numéro d'article		1 mm	2 mm	3 mm	4 mm	5 mm	6 mm	7 mm	10 mm	15 mm	20 mm
HKL8046..	UE	1.000	1.000	500	500	500	500	-	-	-	-
	Pal.	60.000	40.000	25.000	25.000	20.000	20.000	-	-	-	-
HKL8048..	UE	500	500	500	-	500	-	-	-	-	-
	Pal.	25.000	25.000	25.000	-	20.000	-	-	-	-	-
HKL8050..	UE	1.000	500	500	500	500	500	-	-	-	-
	Pal.	50.000	50.000	25.000	25.000	20.000	20.000	-	-	-	-
HKL8060..	UE	1.000*	500*	500*	500*	500*	500*	-	-	-	-
	Pal.	50.000	50.000	25.000	25.000	20.000	20.000	-	-	-	-

UNIVERSEL (100 mm)

Numéro d'article		1 mm	2 mm	3 mm	4 mm	5 mm	6 mm	7 mm	10 mm	15 mm	20 mm
HKL10020..	UE	1.000	1.000	1.000	1.000	500	500	-	-	-	-
	Pal.	60.000	60.000	50.000	50.000	30.000	30.000	-	-	-	-
HKL10022..	UE	1.000	1.000	1.000	1.000	500	500	-	-	-	-
	Pal.	60.000	60.000	50.000	50.000	30.000	25.000	-	-	-	-
HKL10024..	UE	1.000	1.000	1.000	500	500	500	-	-	-	-
	Pal.	60.000	50.000	50.000	25.000	25.000	25.000	-	-	-	-
HKL10026..	UE	1.000	1.000	1.000	1.000	500	500	-	-	-	-
	Pal.	60.000	50.000	50.000	40.000	25.000	25.000	-	-	-	-
HKL10028..	UE	1.000	1.000	1.000	500	500	500	-	-	-	-
	Pal.	60.000	50.000	40.000	30.000	25.000	25.000	-	-	-	-
HKL10030..	UE	-	1.000*	500*	500*	500*	500*	-	-	-	-
	Pal.	-	50.000	25.000	30.000	30.000	25.000	-	-	-	-
HKL10032..	UE	-	-	500	-	-	-	-	-	-	-
	Pal.	-	-	25.000	-	-	-	-	-	-	-
HKL10035..	UE	1.000	1.000	500	500	500	500	-	-	-	-
	Pal.	60.000	40.000	25.000	25.000	25.000	20.000	-	-	-	-
HKL10040..	UE	500*	500	500	500	500	500	-	-	-	-
	Pal.	20.000	20.000	20.000	20.000	20.000	20.000	-	-	-	-
HKL10044..	UE	-	-	500	-	-	-	-	-	-	-
	Pal.	-	-	20.000	-	-	-	-	-	-	-
HKL10045..	UE	1.000*	500	500	500	500	-	-	-	-	-
	Pal.	20.000	20.000	20.000	20.000	20.000	-	-	-	-	-
HKL10050..	UE	-	500	500	500	500	500	-	-	-	-
	Pal.	-	20.000	20.000	20.000	20.000	20.000	-	-	-	-
HKL10056..	UE	500*	500*	500*	500*	500*	-	-	-	-	-
	Pal.	60.000	20.000	20.000	20.000	20.000	-	-	-	-	-

Cales de fond de feuillure pour système en aluminium

Matériel à haute résistance mécanique (PC-ABS) pour une stabilité maximale. Montage facile et maintien optimal grâce à un système de clipsage dans le cadre

- Répartition optimale de la charge
- Système de drainage



AKOTHERM

Numéro d'article	Désignation	UE
GFEAKOAT730	Cale de fond de feuillure appropriée pour Série AT730 vantail (pas AT730 châssis, AT730BF, AT730HIS)	250

ALCOA

Numéro d'article	Désignation	UE
GFEALC270304	Cale de fond de feuillure appropriée pour Série AA-610, AA-611 (34 mm large)	250
GFEALC270305	Cale de fond de feuillure appropriée pour Série AA-610, AA-611 (44 mm large)	250

HEROAL

Numéro d'article	Désignation	UE
GFEHEROAL020	Cale de fond de feuillure appropriée pour Série 020 - pour Profil-Nr.: 6331, 6332, 6334, 6330, 6308	1.000
GFEHEROAL964000	Cale de fond de feuillure appropriée pour Série 65 - pour Profil-Nr.: 9320-9325/9328/9329/9331-9337/9339/ 9342-9345/9347/9352-9355/9357-9362-9364/9366/9368-9374/9381/9382/9394/9419/9441/9443/ 9446/9449/9452-9454/9459/9464/9466/9468/9481-9482	250
GFEHEROAL964100	Cale de fond de feuillure appropriée pour Série 65 - pour Profil-Nr.: 9317/9318/9319/19301/19317	250

SCHÜCO

Numéro d'article	Désignation	UE
GFEAWS233482	Cale de fond de feuillure appropriée pour AWS 70.HI et AWS 70 RL.HI	250
GFEAWS233483	Cale de fond de feuillure appropriée pour AWS 70.HI et AWS 70RL.HI	250
GFEAWS288019	Cale de fond de feuillure appropriée pour AWS 75.SI	250
GFEAWS288020	Cale de fond de feuillure appropriée pour AWS 75.SI et AWS 65 / AWS 65.RL	250
GFEAWS288042	Cale de fond de feuillure appropriée pour AWS 65 et AWS 65.RL	250
GFEAWS288042/3	Cale de fond de feuillure appropriée pour AWS 65 et AWS 65.RL (3 mm rehaussé)	250
GFEAWS288043	Cale de fond de feuillure appropriée pour AWS 70.HI et AWS 70 RL.HI	250
GFEAWS288045	Cale de fond de feuillure appropriée pour AWS 65	250
GFEAWS288064	Cale de fond de feuillure appropriée pour AWS 70	250
GFEAWS288163	Cale de fond de feuillure appropriée pour AWS 70.HI et AWS 70 RL.HI	250
GFEAWS288165	Cale de fond de feuillure appropriée pour AWS 75.SI	250
GFEAWS288166	Cale de fond de feuillure appropriée pour AWS 75.SI et AWS 65 / AWS 65.RL	250
GFEAWS288168	Cale de fond de feuillure appropriée pour AWS 70.HI et AWS 70 RL.HI	250

WICONA

Numéro d'article	Désignation	UE
GFEW4040084	Cale de fond de feuillure appropriée pour WICSTYLE 77 - pour ouvrant: 1021203-1021206	250

Accessoires en aluminium

Accessoires pour la fixation d'éléments de cadre, de profilés de vitrage et de couvercles de perçages et de vissages.

- Support de cordon de vitrage
- Couvercle de la fente
- Élément de raccordement



SCHÜCO

Numéro d'article	Désignation	UE
GLHS2I3102-W	Support de cordon de vitrage en plastique adapté aux profilés anodisés Schüco Royal S / AWS, couleur: blanc Montage dans la rainure du cordon de vitrage	1.000
GLHS2I3102-S	Support de cordon de vitrage en plastique adapté aux profilés anodisés Schüco Royal S / AWS, couleur: noir Montage dans la rainure du cordon de vitrage	1.000
AKRS2Q8083	Capuchon en plastique pour ancrages de cadres; convient pour Schüco Royal S et AWS, couleur: noir	500
AKRS2Q8084	Capuchon en plastique pour ancrages de cadres; convient pour Schüco Royal S et AWS, couleur: blanc	500
VSKS2Q8168	Capuchon en plastique pour diamètre de trou 10 mm, convient pour Schüco Royal S; couleur: noir	1.000
VSKS2Q8169	Capuchon en plastique pour diamètre de trou 10 mm, convient pour Schüco Royal S; couleur: blanc	1.000
KEIS2Q8082	Élément de raccordement intérieur en matière plastique pour le guidage lors de l'assemblage du cadre; appropriée pour Schüco Royal S	500

Pares tempête

- Surfaces de haute qualité, brillantes et résistantes aux rayures.
- Résistant aux produits chimiques aqueux
- Matériaux et couleurs stabilisés aux UV
- Pour des largeurs de fente de 25 - 30 et 30 - 35 mm aussi avec perçage 10 mm
- Clipsage efficace jusqu'à une hauteur de fente de 5 mm
- Autres couleurs possibles sur demande. Quantité minimum de commande 5000 pièces



UNIVERSEL

Numéro d'article	Dimensions maximales en mm	RAL*	UE
WSKPHI-1013/25	5 x 25 - 30	1013	500
WSKPHI-1018/25	5 x 25 - 30	1018	500
WSKPHI-3003/25	5 x 25 - 30	3003	500
WSKPHI-5013/25	5 x 25 - 30	5013	500
WSKPHI-5014/25	5 x 25 - 30	5014	500
WSKPHI-6005/25	5 x 25 - 30	6005	500
WSKPHI-6009/25	5 x 25 - 30	6009	500
WSKPHI-7015/25	5 x 25 - 30	7015	500
WSKPHI-7016/25	5 x 25 - 30	7016	500
WSKPHI-7035/25	5 x 25 - 30	7035	500
WSKPHI-8011/25	5 x 25 - 30	8011	500
WSKPHI-8016/25	5 x 25 - 30	8016	500
WSKPHI-9001/25	5 x 25 - 30	9001	500
WSKPHI-9010/25	5 x 25 - 30	9010	500
WSKPHI-1013	5 x 30 - 35	1013	500
WSKPHI-1018	5 x 30 - 35	1018	500
WSKPHI-3003	5 x 30 - 35	3003	500
WSKPHI-5013	5 x 30 - 35	5013	500
WSKPHI-5014	5 x 30 - 35	5014	500
WSKPHI-6005	5 x 30 - 35	6005	500
WSKPHI-6009	5 x 30 - 35	6009	500
WSKPHI-7015	5 x 30 - 35	7015	500
WSKPHI-7016	5 x 30 - 35	7016	500
WSKPHI-7035	5 x 30 - 35	7035	500
WSKPHI-8011	5 x 30 - 35	8011	500
WSKPHI-8016	5 x 30 - 35	8016	500
WSKPHI-9001	5 x 30 - 35	9001	500
WSKPHI-9010	5 x 30 - 35	9010	500

UNIVERSEL

Numéro d'article	Diamètre en mm	RAL*	UE
WSKPHI-1013/R	10	1013	500
WSKPHI-1018/R	10	1018	500
WSKPHI-3003/R	10	3003	500
WSKPHI-5013/R	10	5013	500
WSKPHI-5014/R	10	5014	500
WSKPHI-6005/R	10	6005	500
WSKPHI-6009/R	10	6009	500
WSKPHI-7015/R	10	7015	500
WSKPHI-7016/R	10	7016	500
WSKPHI-7035/R	10	7035	500
WSKPHI-8011/R	10	8011	500
WSKPHI-8016/R	10	8016	500
WSKPHI-9001/R	10	9001	500
WSKPHI-9010/R	10	9010	500

* similaire

Cales d'épaisseur

Cale d'épaisseur pleine en polypropylène (PP) pour le nivellement et l'alignement.

- Construction solide - transfert de charge optimal
- Résistant à de nombreux produits chimiques courants.
- Surface antidérapante grâce au rainurage fin.
- Joint d'étanchéité de bord compatible grâce au PP de haute qualité
- Possibilités d'utilisation multiples comme sous-couches ou plaques d'écartement.
- Résistance au vieillissement



UNIVERSEL

Numéro d'article	Dimensions en mm	Epaisseur en mm	UE	Palettisation
ULP406001	40 x 60	1	1.000	60.000
ULP406001,5	40 x 60	1,5	1.000	60.000
ULP406002	40 x 60	2	1.000	60.000
ULP406003	40 x 60	3	1.000	50.000
ULP406004	40 x 60	4	1.000	50.000
ULP406005	40 x 60	5	1.000	40.000
ULP406010	40 x 60	10	500	20.000
ULP406015	40 x 60	15	500	20.000
ULP406020	40 x 60	20	500	12.500
ULP536601,5	53 x 66	1,5	1.000	60.000
ULP536603	53 x 66	3	500	25.000
ULP536605	53 x 66	5	500	25.000
ULP536610	53 x 66	10	250	12.500
ULP536615	53 x 66	15	250	12.500
ULP536620	53 x 66	20	250	12.500
ULP707002	70 x 70	2	500	12.500
ULP707003	70 x 70	3	500	12.500
ULP707004	70 x 70	4	500	12.500
ULP707005	70 x 70	5	250	12.500
ULP707006	70 x 70	6	250	12.500
ULP707010	70 x 70	10	250	12.500

UNIVERSEL MIX

Numéro d'article		1,5 mm	2 mm	3 mm	5 mm	6 mm	10 mm
ULP5366MIX60	CON	15	-	15	15	-	15
	UE	60					
ULP5366MIX200	CON	50	-	50	50	-	50
	UE	200					
ULP7070MIX50	CON	-	10	10	10	10	10
	UE	50					
ULP7070MIX200	CON	-	40	40	40	40	40
	UE	200					

Cales de support

Pour la compensation de niveau au millimètre près et l'élimination de l'humidité avec des charges lourdes.

Épaisseurs pouvant être montées l'une sur l'autre

- Idéal pour le nivellement et la sous-couche
- Polyvalence d'utilisation
- Résistance à la température
- Empilable avec un système de verrouillage



UNIVERSEL

Número d'article	Dimensions en mm	Épaisseur en mm	UE	Palettisation
UGK805002	80 x 50	2	500	25.000
UGK805003	80 x 50	3	500	25.000
UGK805005	80 x 50	5	500	25.000
UGK805007	80 x 50	7	500	25.000
UGK805010	80 x 50	10	500	25.000
UGK805015	80 x 50	15	250	12.500
UGK805020	80 x 50	20	250	12.500
UGK1205002	120 x 50	2	500	25.000
UGK1205003	120 x 50	3	250	12.500
UGK1205005	120 x 50	5	250	12.500
UGK1205007	120 x 50	7	250	12.500
UGK1205010	120 x 50	10	250	12.500
UGK1205015	120 x 50	15	100	5.000
UGK1205020	120 x 50	20	100	5.000
UGK1605002	160 x 50	2	250	12.500
UGK1605003	160 x 50	3	250	12.500
UGK1605005	160 x 50	5	250	12.500
UGK1605007	160 x 50	7	250	12.500
UGK1605010	160 x 50	10	250	12.500
UGK1605015	160 x 50	15	100	5.000
UGK1605020	160 x 50	20	100	5.000
UGK1406502	140 x 65	2	250	12.500
UGK1406503	140 x 65	3	250	12.500
UGK1406505	140 x 65	5	250	12.500
UGK1406510	140 x 65	10	250	12.500
UGK1406515	140 x 65	15	100	5.000
UGK1406520	140 x 65	20	100	5.000

Cales de support

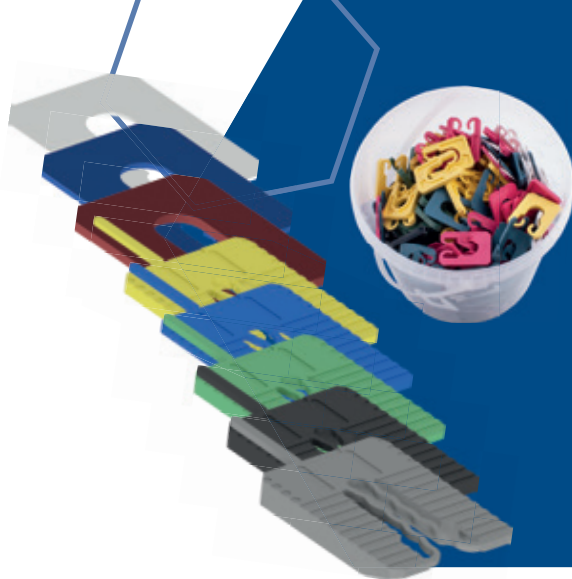
UNIVERSEL MIX

Numéro d'article		2 mm	3 mm	5 mm	7 mm	10 mm	15 mm	20 mm
UGK8050MIX40	CON	8	7	7	8	5	3	2
	UE	40						
UGK8050MIX155	CON	30	30	30	20	20	20	5
	UE	155						
UGK12050MIX60	CON	10	10	10	10	10	5	5
	UE	60						
UGK12050MIX120	CON	20	20	20	20	20	10	10
	UE	120						
UGK12050MIX240	CON	40	40	40	40	40	20	20
	UE	240						
UGK14065MIX50	CON	10	10	10	-	10	10	-
	UE	50						
UGK14065MIX100	CON	20	20	20	-	20	20	-
	UE	100						
UGK14065MIX200	CON	40	40	40	-	40	40	-
	UE	200						
UGK16050MIX60	CON	10	10	10	10	10	5	5
	UE	60						
UGK16050MIX120	CON	20	20	20	20	20	10	10
	UE	120						
UGK16050MIX240	CON	40	40	40	40	40	20	20
	UE	240						

Cales fourchette

L'aide au montage idéal pour le montage de fenêtres et de portes, pour les sous-contructions en bois.

- Idéal pour le nivellement vertical, la sous-couche et le dressage.
- Languette permettant un montage rapide et sur
- Cale striée permettant le maintien de plusieurs cales entre elles lorsque celles-ci sont empilées



UNIVERSEL

Numéro d'article	Dimensions en mm	Épaisseur en mm	UE	Palettisation
MTF403001	40 x 30	1	1.000	100.000
MTF403002	40 x 30	2	1.000	100.000
MTF403003	40 x 30	3	1.000	100.000
MTF403004	40 x 30	4	1.000	60.000
MTF403005	40 x 30	5	1.000	60.000
MTF403006	40 x 30	6	1.000	60.000
MTF403008	40 x 30	8	1.000	60.000
MTF403010	40 x 30	10	1.000	50.000
MTF604501	60 x 45	1	1.000	100.000
MTF604502	60 x 45	2	1.000	100.000
MTF604503	60 x 45	3	1.000	50.000
MTF604504	60 x 45	4	1.000	50.000
MTF604505	60 x 45	5	1.000	50.000
MTF604506	60 x 45	6	1.000	50.000
MTF604508	60 x 45	8	500	25.000
MTF604510	60 x 45	10	500	20.000
MTFGRIP403001	40 x 30	1	1.000	100.000
MTFGRIP403002	40 x 30	2	1.000	100.000
MTFGRIP403003	40 x 30	3	1.000	100.000
MTFGRIP403004	40 x 30	4	1.000	100.000
MTFGRIP403005	40 x 30	5	1.000	100.000
MTFGRIP403010	40 x 30	10	1.000	100.000
MTFGRIP604501	60 x 45	1	1.000	100.000
MTFGRIP604502	60 x 45	2	1.000	100.000
MTFGRIP604503	60 x 45	3	1.000	100.000
MTFGRIP604504	60 x 45	4	1.000	50.000
MTFGRIP604505	60 x 45	5	500	50.000
MTFGRIP604510	60 x 45	10	500	50.000

UNIVERSEL MIX

Numéro d'article		1 mm	2 mm	3 mm	4 mm	5 mm	6 mm	8 mm	10 mm
MTF4030MIX240	CON	30	30	30	30	30	30	30	30
	UE	240							
MTF6045MIX80	CON	10	10	10	10	10	10	10	10
	UE	80							
MTF6045MIX240	CON	30	30	30	30	30	30	30	30
	UE	240							

Accessoires de montage

Accessoires de montage universels pour toutes les surfaces en plastique et en bois dur de haute qualité.

- Utilisation simple et polyvalente
- Denture antidérapante



Cales de montage en plastique UNIVERSEL

Numéro d'article	Épaisseur en mm	Dimensions en mm	UE	Couleur / fente
KMKE954415	14	95,5 x 44	500	noir / sans fente
KMKE63288,5	8,5	63 x 28	1.000	rouge / sans fente
KMKE69,53510,5	10,5	69,5 x 35	1.000	jaune / avec fente
KMKE76,53810	10	76,5 x 38	1.000	blanc / avec fente
KMKE874315,5	15,5	87 x 43	500	gris / avec ou sans fente
KMKE1354324	24	135 x 24	250	noir / avec ou sans fente

Cales de montage en plastique – MIX dans un seau en plastique UNIVERSEL MIX

Numéro d'article		63 x 28 x 8,5 mm	69,5 x 35 x 10,5 mm	76,5 x 38 x 10 mm	87 x 43 x 15,5 mm	135 x 43 x 24 mm
KMKEMIX61	CON	20	15	12	10	4
	UE	61				
KMKEMIX120	CON	40	30	25	20	5
	UE	120				
KMKEMIX240	CON	80	60	50	40	10
	UE	240				

Chaînes à blocs en PP (longueur 300 mm) pour la coupe sur mesure UNIVERSEL

Numéro d'article		2 mm	3 mm	4 mm	5 mm	6 mm
KKK30080..	UE	300	200	150	120	100
	Pal.	15.000	10.000	7.500	6.000	5.000

Mélange de chaînes à blocs en plastique en PP (longueur 300 mm) dans une boîte en plastique UNIVERSEL MIX

Numéro d'article		2 mm	3 mm	4 mm	5 mm	6 mm
KKK30080MIX68	CON	15	15	15	15	8
	UE	68				

Cales en bois UNIVERSEL

Numéro d'article	Epaisseur en mm	Dimensions en mm	UE	Palettisation
HMKE55107	7	55 x 10	1.000	50.000
HMKE554025	25	55 x 40	250	12.500
HMKE602515	15	60 x 25	500	25.000
HMKE804010	10	80 x 40	250	15.000
HMKE804015	15	80 x 40	250	12.500
HMKE804025	25	80 x 40	250	10.000
HMKE80488	8	80 x 48	250	15.000
HMKE804830	30	80 x 48	150	7.500
HMKE1002025	25	100 x 20	250	12.500
HMKE1002518	18	100 x 25	250	12.500
HMKE1504025	25	50 x 40	250	12.500

Cales en bois-MIX 35 dans un seau en plastique UNIVERSEL MIX

Numéro d'article	Epaisseur en mm	Dimensions en mm	Contenu	UE
HMKEMIX35	8	80 x 48	5	35
	10	80 x 40	5	
	15	80 x 40	5	
	25	80 x 40	5	
	30	80 x 48	5	
	18	100 x 25	5	
	25	100 x 20	5	

Cales en bois dans un seau en plastique UNIVERSEL

Numéro d'article	Epaisseur en mm	Dimensions en mm	UE
HMKE804010E	10	80 x 40	150
HMKE804015E	15	80 x 40	100
HMKE804025E	25	80 x 40	100
HMKE1002518E	18	100 x 25	150

Blocs en bois dans un seau en plastique UNIVERSEL

Numéro d'article	Epaisseur en mm	Dimensions en mm	UE	Palettisation
HMKL501512	12	50 x 15	500	30.000
HMKL55408	8	55 x 40	250	15.000
HMKL554010	10	55 x 40	250	15.000
HMKL803830	30	80 x 38	200	8.000
HMKL804010	10	80 x 40	250	12.500
HMKL804015	15	80 x 40	250	10.000
HMKL80408	8	80 x 40	250	15.000
HMKL804830	30	80 x 48	100	5.000
HMKL80545	45	80 x 54	500	40.000

Blocs d'assemblage en bois de hêtre dans un seau en plastique UNIVERSEL

Numéro d'article	Epaisseur en mm	Dimensions en mm	UE
HMKL55408E	8	55 x 40	100
HMKL55410E	10	55 x 40	100
HMKL804010E	10	80 x 40	100
HMKL804015E	15	80 x 40	100

Mix d'assemblage en bois MIX120 en hêtre dans un seau en plastique UNIVERSEL

Numéro d'article	Epaisseur en mm	Dimensions en mm	Contenu	UE
HMKLMIX120	8	55 x 40	30	120
	10	55 x 40	30	
	10	80 x 40	30	
	15	80 x 40	30	

Spatules UNIVERSEL

Numéro d'article	Matériel	UE
KLH-KU	Plastique	20
KLH-HO	Bois	20
KLH-HK	Bois-Plastique	20

Avis de droit

Tous les textes, photos, graphiques, etc. utilisés dans ce catalogue sont protégés par le droit d'auteur. Toute utilisation de toute partie de ce catalogue nécessite le consentement spécifique de PHI Technik für Fenster und Türen GmbH ou de l'auteur / utilisateur autorisé.

Photos: © PHI / stock.adobe.com/so47



Kompetenz in Kunststoff



Vous pouvez nous contacter...

à travers notre site internet:

www.phi-info.de

par téléphone:

+49 9106 9299 - 0

par fax:

+49 9106 9299 - 10

par e-mail:

info@phi-info.de

Adresse:

PHI Technik für Fenster und Türen GmbH
Lerchenfeld 5-7
D-91459 Markt Erlbach, Allemagne