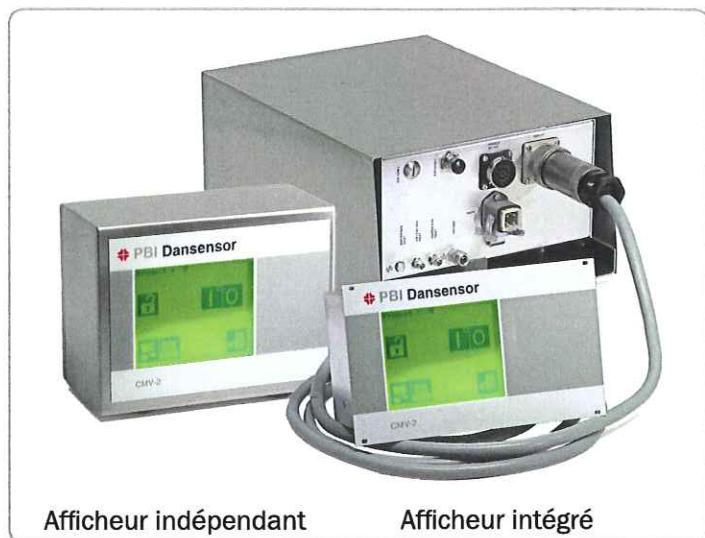


CMV-2

Fiche technique

Analyseur de gaz en ligne pour les machines d'emballage vide/gaz

- Conçu pour utilisation avec un mélangeur électronique de gaz



Présentation du CMV-2

Le CMV-2 est un analyseur d'oxygène et de dioxyde de carbone en ligne conçu pour une utilisation sur les machines d'emballage vide/gaz. La technique de mesure pour l'oxygène est basée sur un capteur céramique et pour les mesures de dioxyde de carbone sur un capteur infra-rouge, tous deux développés et fabriqués par PBI-Dansensor A/S.

L'appareil travaille en ligne en mesurant la teneur en gaz de manière non destructive avant chaque scellage à chaque pas d'avance de la machine. Si l'oxygène résiduel ou le CO₂ pour diverses raisons ne sont pas dans les limites définies par l'utilisateur, une alarme sera activée et la machine s'arrêtera ou un flash lumineux sera visible. Le système peut aussi détecter la plupart des dysfonctionnements dans le bol, i.e. un joint déchiré entre les bols ou d'autres causes.

Le CMV-2 peut aussi être contrôlé et programmé depuis un ordinateur externe. Cette fonction inclut aussi la programmation de divers réglages pour les niveaux d'alarme individuels par type d'emballage. Le programme enregistrera au même moment les données mesurées. La caractéristique principale du CMV-2 est sa capacité à mesurer le gaz dans le bol en moins d'une seconde.

Enfin, nous avons donné à l'utilisateur la possibilité d'intégrer un mélangeur électronique 2 ou 3 gaz avec une fonction d'étalonnage optimisée contrôlée depuis la face avant du CMV-2.

Rapide, sensible et précis

Le CMV-2 est très rapide. Avant tout, le temps de chauffe est réduit. De plus, l'appareil est rapide car le capteur ne demande que 2 ml de gaz pour faire la mesure. Le système est sensible et ne demande qu'une seconde pour analyser le gaz prélevé. Finalement, il est précis car nous optimisons toujours le lieu du point de prélèvement sur le bol.

Caractéristiques

- Ecran tactile avec interface avec icônes facile à nettoyer
- Interface complète avec la machine d'emballage
- Modules capteur et contrôle séparés pour une intégration mécanique facile dans la zone de travail de la machine d'emballage (module de contrôle inutile pour ceux qui souhaitent utiliser l'interface de la machine d'emballage pour contrôler le CMV-2)
- Mesure directe du gaz autour du produit dans le bol en moins d'une seconde
- RS 232
- Boîtier robuste en inox au format industriel
- Alarmes intégrées pour des teneurs hautes ou basses, les alarmes arrêteront la machine d'emballage automatiquement
- Auto-diagnostics complets inclus
- Traçabilité complète du process de l'emballage sous atmosphère modifiée
- 32 programmes avec 4 niveaux d'alarmes chacun
- En option : livraison avec un mélangeur électronique de gaz très précis

Intégration complète

Le CMV-2 peut être installé sur pratiquement tous les modèles de machines vide/gaz et en seconde monte également. Il est conçu pour une intégration mécanique facile dans la machine d'emballage. Le module capteur et/ou le mélangeur électronique de gaz peuvent être placés à l'intérieur de la machine. Vous pouvez ensuite installer l'afficheur déporté sur le panneau de commande de la machine. 2 modèles d'afficheur sont disponibles, intégré (IP52) ou stand-alone (IPA65)

Étalonné et prêt à être installé

Le CMV-2 est livré étalonné avec un certificat d'étalonnage et ne demande qu'un étalonnage annuel. Si vous souhaitez ré-étalonner le CMV-2 vous-même, vous pouvez profiter de la fonction d'étalonnage automatique intégrée. Vous n'avez qu'à suivre les instructions du manuel utilisateur.

Mélangeur de gaz électronique

Le CMV-2 inclut aussi une possibilité de connexion à un mélangeur de gaz électronique. Le mélangeur peut être contrôlé à partir du CMV-2. Avec cet ensemble, vous serez en mesure de contrôler la composition du gaz utilisé pour l'emballage sous atmosphère modifiée. Vous pourrez mélanger 2 ou 3 gaz avec la possibilité de faire un étalonnage du mélangeur via l'afficheur du CMV-2. Notre mélangeur de gaz électronique a été développé spécialement pour fonctionner avec le CMV-2 et doit être commandé séparément.

Principe de fonctionnement

Oxygène

Le CMV-2 utilise un capteur zircone. Le capteur fonctionne comme une batterie produisant une faible tension ou force électromotrice (FEM) en présence d'oxygène. Cette FEM dépend directement de la teneur en oxygène du gaz passant dans le capteur. Le capteur d'oxygène du CMV-2 est remarquablement stable et robuste, les mesures sont répétitives et le temps de réponse très court (50 ms).

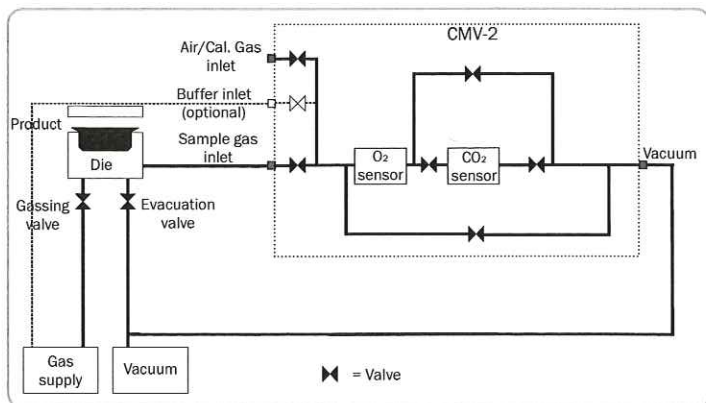
Dioxyde de carbone

Le capteur CO₂ est un capteur double longueur d'onde non dispersif. Il ne contient pas de pièce mobile et est très robuste.

Mélange de gaz

Le mélangeur électronique de gaz est un module séparé du CMV-2. Le principe de mélange repose sur les mêmes principes que ceux utilisés dans le mélangeur de notre autre produit TGC-2.

Configuration du système et installation



Le CMV-2 s'intègre électroniquement à la machine d'emballage et peut travailler à des cadences élevées.

Spécifications techniques

Capteurs	
Capteur céramique O ₂ :	Gaz de mesure : pur, inerte ou mélange de gaz Gaz de référence : air atmosphérique (20,946 % O ₂) Durée de vie du capteur : > 5 ans dans les conditions normales
Capteur CO ₂ (option) :	Infra-rouge, double longueur d'ondes Durée de vie du capteur : > 5 ans dans les conditions normales
Gamme de mesure	
Capteur O ₂ :	0,001 - 100 %, auto
Capteur CO ₂ :	0 - 10 %, 0 - 30 % ou 1 - 100 % selon la version
Précision	
Capteur O ₂ :	+/-1 % relatif sans la zone de calibration
Capteur CO ₂ :	+/-2 % absolu
Temps de chauffe	
Capteur O ₂ :	10 minutes pour un départ à froid (moins après un court arrêt)
Fonctionnement	
Affichage :	Large écran tactile pour navigation dans les menus, affichage graphique
Alarmes :	Saisie de 32 programmes, tous avec des niveaux d'alarme réglables pour l'O ₂ et le CO ₂ (si le capteur est installé)
Données mécaniques	
Dimensions : (HxLxP)	Module capteur : 160 x 260 x 340 mm Afficheur ext. : 150 x 200 x 100 mm Afficheur int. : 129 x 213 x 76 mm Mélangeur : 190 x 234 x 365 mm (version 2 gaz)
Coffret :	Module capteur : Stainless steel, IP63 Afficheur ext. : Stainless steel, IP65 Afficheur int. : Stainless steel, IP67 Mélangeur : Stainless steel, IP52
Poids :	Module capteur : 10,4 kg Afficheur ext. : 5,5 kg Afficheur int. : 4,4 kg Mélangeur : 10 kg (version 2 gaz)

Note : Veuillez nous contacter pour des informations sur les autres modèles disponibles

Distributeur:

 **PBI Dansensor**

PBI-Dansensor France SAS . 14, rue de Ris - 91170 Viry-Chatillon . France
Tel. : (+33) 1 69 56 58 50 . Fax : (+33) 1 69 56 58 51
e-mail : courrier@pbi-dansensor.fr . Website : www.pbi-dansensor.fr

Headquarter: PBI-Dansensor A/S . DK - 4100 Ringsted . Denmark
Tel. : (+45) 57 66 00 88 . Fax : (+45) 57 66 00 99
e-mail : info@pbi-dansensor.com . Website : www.pbi-dansensor.com