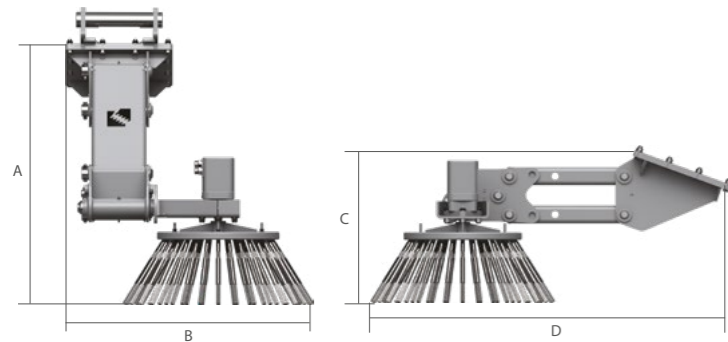








CETTE BROSSE, POUR PELLETEUSE, DOTÉE D'ÉLÉMENTS EN ACIER, EST ADAPTÉE AU NETTOYAGE DE BORDURES, TROTTOIRS ET ACCOTEMENTS DES ROUES. LE SYSTÈME FLOTTANT ET LE JOINT, DE SÉRIE, PERMETTENT À LA BROSSE DE SUIVRE LES SURFACES. LES DEUX SYSTÈMES D'ARTICULATION PEUVENT ÊTRE BLOQUÉS EN POSITION FIXE SELON LES EXIGENCES DE L'UTILISATEUR. EN ADOPTANT LA BROSSE EN PPL ON PEUT TRAITER LES SURFACES LES PLUS DÉLICATES OÙ LE DÉSHÉRBAGE N'EST PAS NÉCESSAIRE.



	MOD.	SSC550
A	MM	890
B	MM	850
C	MM	550
D	MM	1260
	COURSE DU FLOTTANT	MM
	MM	340
	SANS COUPLEUR	KG
		100
		MM
		640
		L/MIN
		70
	MAX	BAR
		200

CARACTERISTIQUES TECHNIQUES STANDARD

- 1 MOTEUR AVEC BRIDES CARRÉES ET DISTRIBUTEUR À DISQUES
- 2 BROSSE EN ACIER (A) OU BROSSE PPL (B)
- 3 FLOTTANT ET JOINT