

### CARACTÉRISTIQUES TECHNIQUES

- > Ensemble de tri sélectif constitué :
  - d'une corbeille initiale Guyenne avec seau sur pied latéral en tube acier Ø 76 mm,
  - d'une ou de deux corbeilles complémentaires Guyenne avec seau et pièces de liaison
- > 4 pommeaux au choix : City, Agora, Boule ou Inox brossé
- > Structure :
  - seau intérieur en acier électrozingué 8/10<sup>e</sup> avec poignées de manutention
  - corps en acier épaisseur 1,5 mm
  - couvercle en acier épaisseur 1,2 mm
- > Verrouillage : ouverture par clé triangle, fermeture autocentrante et verrouillage par pêne



Réf. 208135 + 208130 + 208132

### RECOMMANDATIONS DE POSE

- > Fixation par scellement direct



### OPTIONS

- > Embase décorative en aluminium moulé
- > Kit de 4 autocollants pour tri sélectif (hauteur 250 x largeur 150 mm chacun)

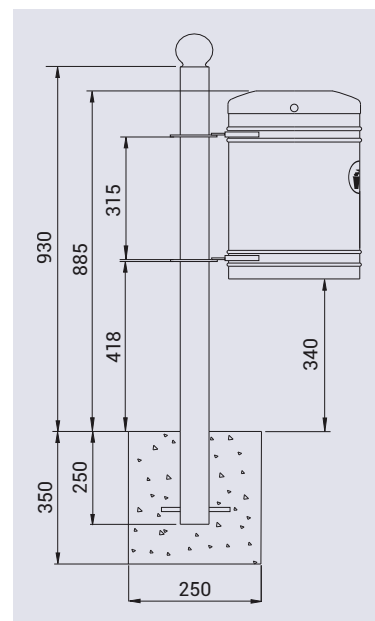
### RÉFÉRENCES

	City	Agora	Boule	Inox brossé
Corbeille initiale	208135	208136	208137	208133
Corbeille complémentaire	208130			
<b>Options</b>				
Embase décorative	206108			
Option kit autocollant	208132			

### SCHÉMA & PLAN DE SCHELLEMENT

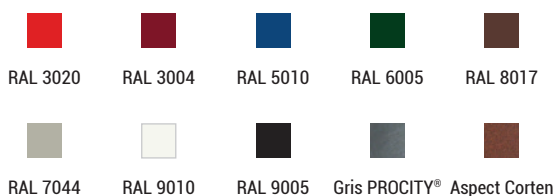


Option kit de 4 autocollants



### FINITION PEINTURE

- > Corps et couvercle peints sur zinc selon nos coloris



Le couvercle réducteur empêche l'introduction de sacs à ordures ménagères. Sa forme est spécialement conçue pour empêcher la propagation d'un feu dans la corbeille.



Option embase décorative

