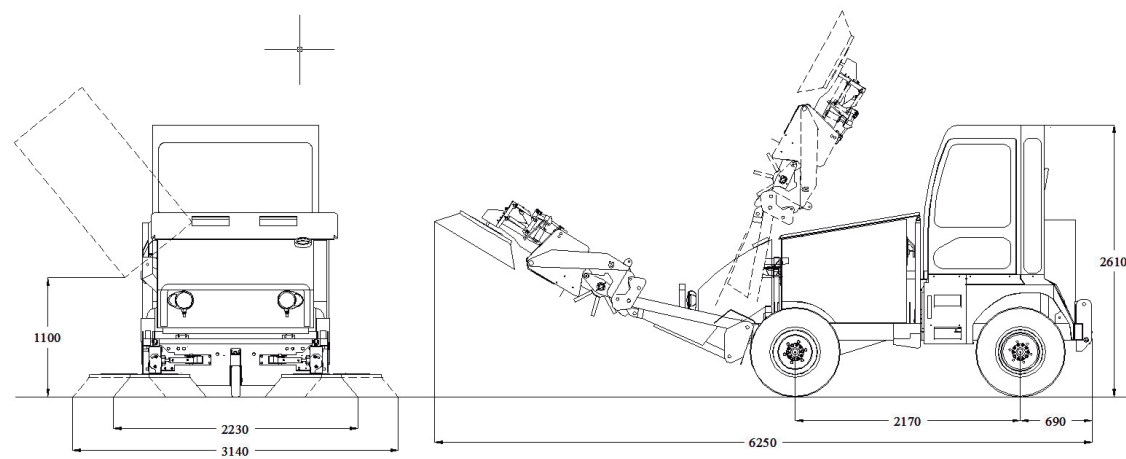


BARREDORAS MECÁNICAS • BALAYEUSES MÉCANIQUES

BA-6000H



DATOS TÉCNICOS / SPÉCIFICATIONS TECHNIQUES

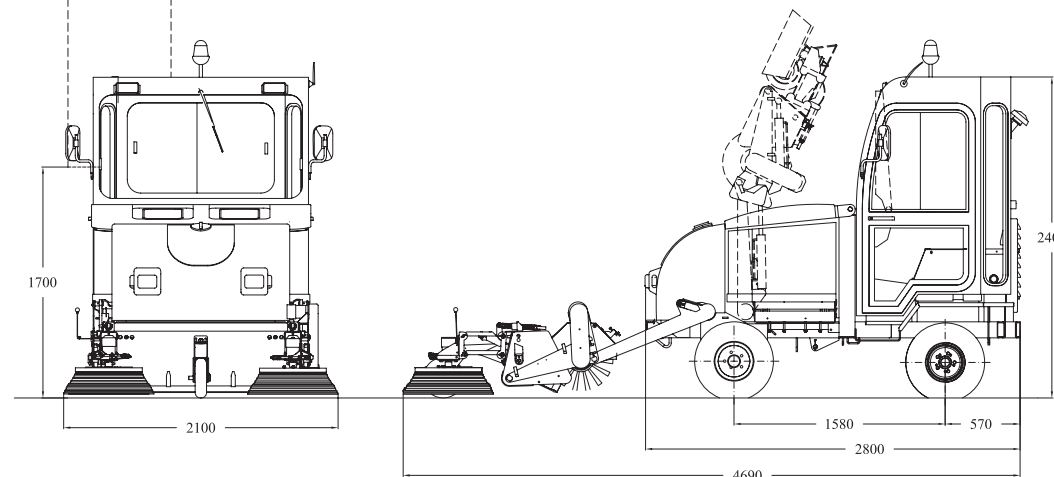
MOTOR DIESEL - MOTEUR DIESEL	Perkins 404D-22. Potencia 50 C.V. Nº Cilindros: 4. Refrigeración: Agua. Perkins 404D-22. Puissance 50 CV. Numéro de cylindres 4. Refroidissement: Eau.
TRANSMISIÓN - TRANSMISSION	Hidrostática de dos velocidades. Hydrostatique. Deux vitesses.
FRENOS - FREINS	Hidrostáticos. Hydrostatiques.
TRACCIÓN - TRACTION	Hidrostática a las cuatro ruedas (4x4) mediante motores rueda y sistema automático de antipatinaje patentado. Hydrostatique aux 4 roues (4x4) par des moteurs de roue et un système automatique anti-patinage breveté.
DIRECCIÓN - DIRECTION	Hidráulica. Hydraulique.
PUESTO DE CONDUCCIÓN - POSTE DE CONDUITE	Anatómico con amortiguación, homologado, regulable según peso del conductor y con cinturón de seguridad homologado. Anatomique avec de l'amortissement, breveté, réglable selon le poids du conducteur et avec ceinture de sécurité.
RUEDAS - ROUES	4 x 11.5/80-15,3".
VELOCIDAD DE DESPLAZAMIENTO - VITESSE DE DÉPLACEMENT	19 Km/h.
EQUIPO DE BARRIDO - ÉQUIPEMENT DE BALAYAGE	Barrido de arrastre. Balayage par ramassage mécanique.
TOLVA DE RESIDUOS - TRÉMIE À DÉCHETS	1.850 Litros. Descarga lateral derecha a 1.100 mm. de altura. 1.850 Litres. Déversement latéral vers à droite, à 1.100 mm de hauteur.
PRE-TOLVA - PRE TRÉMIE	370 L.
ANCHO DE BARRIDO - LARGEUR DE BALAYAGE	2.230 / 3.140 mm.
PESOS - POIDS	Tara: 3.750 Kg. Carga útil: 3.500 Kg. Tare: 3.750 Kg. Charge utile: 3.500 Kg.
DEPÓSITO DE AGUA - RÉSERVOIR D'EAU	600 L.
PENDIENTE MÁX. SUPERABLE - PENTE FRANCHISSABLE	35%
MANTENIMIENTO - ENTRETIEN	La máquina ha sido proyectada de forma modular para reducir al máximo los gastos de mantenimiento y con tratamiento de materiales se han reducido los puntos de engrase y mantenimiento preventivo. La machine a été conçue de façon modulaire pour réduire au maximum les frais d'entretien. Avec le traitement de matériaux on a réduit les points de graissage et l'entretien préventif.
CONFORT Y ACABADO - CONFORT ET FINITION	Cabina de gran visibilidad. Válvula regulación velocidad cepillos frontales. Radio USB. Luces homologadas. Luces de trabajo. Avisador acústico marcha atrás. Doble asiento. Luz rotativa. Interior armonizado negro. Panel de control ergonómico mediante joystick. Cabine avec une grande visibilité. Soupape pour régler les brosses frontales. Radio USB. Eclairage et signalisation homologués, Feux de travail. Avertisseur acoustique de la marche arrière. Double siège. Gyrophare. Intérieur harmonisé en couleur noir. Panneau de contrôle ergonomique pour le confort du conducteur.
OPCIONES - OPTIONS	Kit de alta presión. Calefacción y A/A. Cámara de visión trasera y control productivo con localizador. Gancho de remolque. Equipo de baldeo. Kit de arrastre objetos voluminosos. Depósito trasero de agua de 600 L. Cuchara autocargable. Hoja quitanieves. Salero. Placas magnéticas. Kit nettoyage à haute pression. Chauffage. Air Conditionné. Caméra de recul. Dispositif localisateur. Équipement de lavage à grande eau. Kit de ramassage frontal (peigne frontal). Réservoir d'eau 600L (arrière). Pette pour transformer la balayeuse à dumper auto chargeable. Chasse-neige. Épandeuse de sel. Plaques magnétiques.

PIQUERSA

Ctra. Nac. 340 - Km. 445 s/n. Rotonda Los Callejones
04009 - Almería (España)
Email: piquersa@piquersa.es
Telf.: +34 950 625 060 - Fax.: +34 950 624 003
http://www.piquersa.es

BARREDORAS MECÁNICAS • BALAYEUSES MÉCANIQUES

BA-2000H



DATOS TÉCNICOS / SPÉCIFICATIONS TECHNIQUES

MOTOR DIESEL - MOTEUR DIESEL	Kubota V1505. Potencia 35 C.V. Nº Cilindros: 4. Refrigeración: Agua. Kubota V1505. Puissance 35 CV. Numéro de cylindres 4. Refroidissement: Eau.
TRANSMISIÓN - TRANSMISSION	Hidrostático. Tracción 2 ruedas (4x2). Hydrostatique. Traction 2 roues (4x2).
FRENOS - FREINS	Hidrostáticos. Hydrostatiques.
DIRECCIÓN - DIRECTION	Hidráulica. Hydraulique.
PUESTO DE CONDUCCIÓN - POSTE DE CONDUITE	Asiento anatómico homologado y regulable según peso del conductor y con cinturón de seguridad homologado. Radio. Siège Anatomique, breveté, réglable selon le poids du conducteur et avec ceinture de sécurité breveté. Radio.
RUEDAS - ROUES	4 x 6,50 - 10"
VELOCIDAD DE DESPLAZAMIENTO - VITESSE DE DÉPLACEMENT	23 Km/h
EQUIPO DE BARRIDO - ÉQUIPEMENT DE BALAYAGE	Barrido de arrastre. Balayage par ramassage mécanique
TOLVA DE RESIDUOS - TRÉMIE À DÉCHETS	750 Litros. Descarga lateral derecha a 1.700 mm. de altura. 750 litres. Déversement latéral vers à droite, à 1.700 mm de hauteur.
PRE-TOLVA - PRE TRÉMIE	210 L.
ANCHO DE BARRIDO - LARGEUR DE BALAYAGE	2.100 L.
PESOS - POIDS	Tara: 2.420 Kg. Carga útil: 1.400 Kg. Tare: 2.420 Kg. Charge utile: 1.400 Kg.
DEPÓSITO DE AGUA - RÉSERVOIR D'EAU	350 L.
PENDIENTE MÁX. SUPERABLE - PENTE FRANCHISSABLE	29 %
NIVEL SONORO - NIVEAU SONORE	dB ponderado: 85(A). Garantizados: 101 dB. Pondérée: 85 dB. Garantie: 101 dB.
MANTENIMIENTO - ENTRETIEN	La máquina ha sido proyectada de forma modular para reducir al máximo los gastos de mantenimiento y con tratamiento de materiales se han reducido los puntos de engrase y mantenimiento preventivo. La machine a été conçue de façon modulaire pour réduire au maximum les frais d'entretien. Avec le traitement de matériaux on a réduit les points de graissage et l'entretien préventif.
CONFORT Y ACABADO - CONFORT ET FINITION	Cabina de gran visibilidad. Revoluciones de los cepillos regulable. Radio USB. Luces homologadas. Luces de trabajo. Avisador acústico marcha atrás. Doble asiento. Luz rotativa. Interior armonizado. Controles ergonómicos para comodidad del operador. Cabine avec grande visibilité. Les révolutions des brosses, réglables. Radio USB. Eclairage et signalisation homologués, Feux de travail. Avertisseur acoustique de la marche arrière. Double siège. Gyrophare. Intérieur harmonisé. Contrôles ergonomiques pour le confort du conducteur.
OPCIONES - OPTIONS	Kit de alta presión. Calefacción y A/A. Cámara de visión trasera y control productivo con localizador. Gancho de remolque. Equipo de baldeo. Kit de arrastre objetos voluminosos. Depósito trasero de agua de 350 L. Placa magnética. Kit nettoyage à haute pression. Chauffage. Air Conditionné. Caméra de recul. Dispositif localisateur. Crochet remorque. Équipement de lavage à grande eau. Kit de ramassage frontal (peigne frontal). Réservoir d'eau 350L (arrière). Plaques magnétiques.

PIQUERSA

Ctra. Nac. 340 - Km. 445 s/n. Rotonda Los Callejones
04009 - Almería (España)
Email: piquersa@piquersa.es
Telf.: +34 950 625 060 - Fax.: +34 950 624 003
http://www.piquersa.es

PIQUERSA



BA-2000H BA-6000H

BA-2000H

EFICACIA Y RENDIMIENTO / EFFICACITÉ & RENDEMENT

Piquersa utiliza un sistema de barrido 100% mecánico, sin aspiración. Muy valorado por ayuntamientos y empresas de servicios debido a su alta eficacia. El cepillo central, de 1,4 m de ancho y su diámetro de 50 cm, está capacitado para arrastrar y recoger cualquier residuo que encuentre a su paso. Tierra, piedras, plásticos, latas o botellas no suponen un problema. Además, la descarga lateral en altura, a 1,7 metros, permite el vaciado de la tolva en cualquier contenedor para continuar rápidamente con el trabajo.

Piquersa utilise un système de balayage 100% mécanique, sans d'aspiration. Très apprécié par les mairies / municipalités ainsi que par les entreprises de services grâce à son efficacité. La brosse centrale avec une largeur de 1,4 m et un diamètre de 50 cm, est capable à traîner et à ramasser n'importe quel résidu qui se dresse sur sa route. De la terre, des pierres, des boîtes ou des bouteilles, ne présentent aucun obstacle. En plus, le déversement latéral en hauteur à 1,7 m, lui permet de vider la benne dans quel que soit le conteneur et poursuivre le plus vite possible son travail.

Calidad de barrido con mínimo mantenimiento

Qualité de balayage avec un entretien minimal



PRINCIPALES CARACTERÍSTICAS / CARATÉRISTIQUES PRINCIPALES

- Capacidad de 1 m³
- Ancho de barrido 2.100 mm
- Descarga lateral en altura a 1,7 m
- Transmisión hidrostática 4x2
- Motores rueda
- Consumo 3,5 litros/hora

- Capacité: 1 m³
- Largeur de balayage: 2.100 mm
- Déversement latéral en hauteur à 1,7 m
- Transmission hydrostatique 4x2
- Moteurs roue
- Consommation: 3,5 Litres/heure



ROBUSTEZ Y DURABILIDAD / ROBUSTESSE & DURABILITÉ

Las barredoras Piquersa son especialmente robustas y duraderas en el tiempo. Están diseñadas para soportar largas jornadas de trabajo en condiciones extremas como altas temperaturas, terrenos irregulares y ambientes de polvo y salinidad. La ausencia de electrónica y la alta calidad de sus materiales aseguran una larga vida útil. Piquersa es una máquina para toda la vida.

Les balayuses Piquersa sont particulièrement robustes et durables dans le temps. Elles sont conçues pour supporter des longues journées de travail dans des conditions d'utilisation extrêmes : des températures très élevées, des terrains irréguliers, des environnements poussiéreux et salins. L'absence d'électronique et la haute qualité de leurs matériaux garantissent une longue durée de vie.

BA-6000H

ECONOMÍA Y SENCILLEZ / ÉCONOMIE & SIMPLICITÉ

Para nuestros clientes es vital que la máquina esté siempre disponible para el trabajo. Por ello los modelos BA-2000H y BA-6000H están basados al 100% en componentes hidráulicos y mecánicos, sin electrónica. El objetivo es que el mantenimiento sea sencillo, rápido y económico. Éste se basa principalmente en sustitución de filtros, aceite y cepillos, lo que permite disfrutar de uno de los costes de explotación más bajos del mercado.

Il est extrêmement essentiel pour nos clients que la machine soit toujours prête pour le travail. De ce fait les modèles BA-2000H et BA-6000H sont 100% fondées sur la base d'éléments hydrauliques et mécaniques, sans électronique. Le but bien sûr est de favoriser un entretien simple, rapide et économique, fondé essentiellement sur le remplacement des filtres, de l'huile et des brosses, ce qui permet de profiter de l'un des coûts d'exploitation le plus faible du marché.

Doble funcionalidad: convertible en dumper

Double fonction: balayuse et dumper



PRINCIPALES CARACTERÍSTICAS / CARATÉRISTIQUES PRINCIPALES

- Capacidad de 2,1 m³
- Ancho de barrido 3.140 mm
- Descarga lateral a 1,1 m
- Transmisión hidrostática 4x4
- Cepillos abatibles desde la cabina
- Consumo 6,5 litros/hora

- Capacité: 2,1 m³
- Largeur de balayage: 3.140 mm
- Déversement latéral en hauteur à 1,1 m
- Transmission hydrostatique 4x4
- Brosses pivotantes depuis la cabine
- Consommation: 6,5 Litres/heure

