

CARACTÉRISTIQUES TECHNIQUES

- > Tube acier Ø 50 mm
- > Hauteur hors sol 870 mm
- > Largeur 300 mm

RECOMMANDATIONS DE POSE

- > Fixation par scellement direct ou sur platines ovales

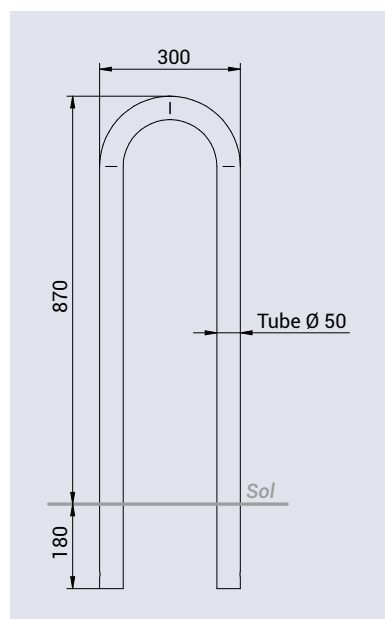


Réf. 201057

RÉFÉRENCES

	Réf. galva	Réf. peint sur galva
Scellement direct	201056	201057
Sur platines	291056	291057

SCHÉMA



Réf. 291056

Réf. 201057

FINITION PEINTURE

- > Finition galva ou peint sur galva selon nos coloris

