

ARRIÈRE-BARS INOX

3 PORTES VITRÉES BATTANTES

RÉFÉRENCE

C3BI

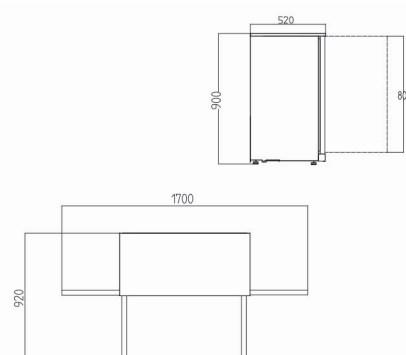
DÉSIGNATION

ARRIÈRE-BAR INOX - 3 P VITRÉES BATTANTES

TECHNIQUE

- Gaz réfrigérant R600a
- Température 0°C/+8°C
- Matériau extérieur: acier inoxydable, matériau intérieur aluminium gaufré
- Porte à fermeture automatique
- Verre trempé double couche
- Refroidissement assisté par ventilateur
- Pieds réglables
- Dégivrage automatique
- Thermostat numérique amovible
- Lumière LED intérieure
- Serrure
- Classe climatique: 18-32°C
- 230 V Mono

DOTATION : 2 CLAYETTES AJUSTABLES PAR PORTE



PORTES BATTANTES

Réf.	Portes	Volume (litres)	Puissance (kW)	Poids (kg)	Dim. (mm) L x P x H	Prix (h.t) €
C3BI	3	320	5,3	92	1350 x 520 x 900	