

Friteuses électriques 18 L

La gamme modulaire 900XP Electrolux comprend plus de 100 appareils conçus pour garantir un niveau très élevé en performances, rentabilité, fiabilité, économie d'énergie, standard de sécurité et ergonomie. Ces qualités se retrouvent sur toute la modularité de la gamme qui permet de nombreuses configurations différentes, que ce soit sur table, monobloc sur plinthes, dos à dos (avec la gamme 900) ou en système pont. Les modèles présentés sur cette page sont 2 friteuses électriques monoblocs de 18 litres et 2x18 litres.



391094

FACILE A INSTALLER

- Chants à bords francs pour assurer une parfaite juxtaposition avec d'autres éléments et éviter l'accumulation d'impuretés dans les joints.
- Pieds en inox, 50 mm, réglables en hauteur.
- Tous les modèles peuvent être installés sur un système en suspendu.
- Connexions pour le branchement sur le secteur disponibles dans le socle de l'appareil.

FACILE A NETTOYER

- Porte avec poignées en inox.
- Dessus en inox **20/10ème**.

- Façade, chants et dos en inox, finition Scotch-Brite.
- Résistances blindées en "Incoloy" placées à l'intérieur de la cuve et pouvant être soulevées pour faciliter le nettoyage.
- Protection **IPX5**.

FACILE A UTILISER

- Température de **105°C à 185°C**.
- 2 1/2 paniers par cuve en dotation standard.
- Cuves en acier inox AISI 304.
- Thermostat de sécurité supplémentaire.

FACILE A ENTRETENIR

- Robinet de récupération de l'huile dans un bac situé sous la cuve pour faciliter la gestion de l'huile et garantir la sécurité de l'utilisateur.
- Boutons de commande spécialement conçus pour éviter les infiltrations d'eau.

RESPECT DE L'ENVIRONNEMENT

- Certification CE * et homologation par les principaux organismes de certification internationaux.

* Pour les modules appartenant à la classe B11 (plus de 14 kW), ceux-ci doivent être installés en conformité avec la norme CE.



900 XP
Friteuses électriques 18 L

	391094	391095
CARACTERISTIQUES		
Alimentation	Electrique	Electrique
Dimensions externes - mm		
largeur	400	800
profondeur	930	930
hauteur	850	850
ajustement hauteur	50	50
Nombre de cuves	1	2
Dimensions utiles - mm		
largeur	340	340
profondeur	400	400
hauteur	290	290
Limiteur de température	●	●
Puissance - kW		
installée-électrique	16,5	33
Poids net - kg.	57	115
Tension d'alimentation	400 V, 3N, 50/60	400 V, 3N, 50/60
ACCESSOIRES EN DOTATION		
1 PORTE DROITE/GAUCHE	1	2
2 PETITS PANIERS POUR FRITEUSES HD	1	2
ACCESSOIRES		
1 PORTE DROITE/GAUCHE	206350	206350
2 PANNEAUX CONDUIT DE SERVICE(DOS À DOS)	206202	206202
2 PETITS PANIERS POUR FRITEUSES HD	927223	927223
2PANNEAUX REVÊTEMENT LATÉRAL H=700 L=900	216134	216134
4 PIEDS	206210	206210
BARRE POUR EVACUATION FRITEUSES	927227	927227
COUPLE DE PANNEAUX	206181	206181
DÉPOSE ASSIETTES DE 400 MM	216185	216185
DÉPOSE ASSIETTES DE 800 MM	216186	216186
DOUCHETTE DE LAVAGE	206289	206289
FILTRE A HUILE POUR FRITEUSE	206359	206359
GRAND PANIER POUR FRITEUSE	927226	927226
KIT DE JONCTION	206086	206086
KIT FLASQUE DE PIEDS	206136	206136
MAIN COURANTE FRONTALE 1200 MM	216049	216049
MAIN COURANTE FRONTALE 1600 MM	216050	216050
MAIN COURANTE FRONTALE 400 MM	216046	
MAIN COURANTE FRONTALE 800 MM	216047	216047
MAIN COURANTE LATÉRALE DROITE/GAUCHE	216044	216044
MITRE POUR ELEMENT 400 MM	206303	
MITRE POUR ELEMENT 800 MM		206304
PLINTHE FRONTALE POUR ELT DE 1000 MM	206177	206177
PLINTHE FRONTALE POUR ELT DE 1200 MM	206178	206178
PLINTHE FRONTALE POUR ELT DE 1600 MM	206179	206179
PLINTHE FRONTALE POUR ELT DE 400 MM	206175	
PLINTHE FRONTALE POUR ELT DE 800 MM	206176	206176
PLINTHE FRONTALE POUR INSTAL. DE 1000 MM	206150	206150
PLINTHE FRONTALE POUR INSTAL. DE 1200 MM	206151	206151
PLINTHE FRONTALE POUR INSTAL. DE 1600 MM	206152	206152
PLINTHE FRONTALE POUR INSTAL. DE 400 MM	206147	
PLINTHE FRONTALE POUR INSTAL. DE 800 MM	206148	206148
PLINTHE LATÉRALE	206157	206157
PLINTHE LATÉRALE	206180	206180

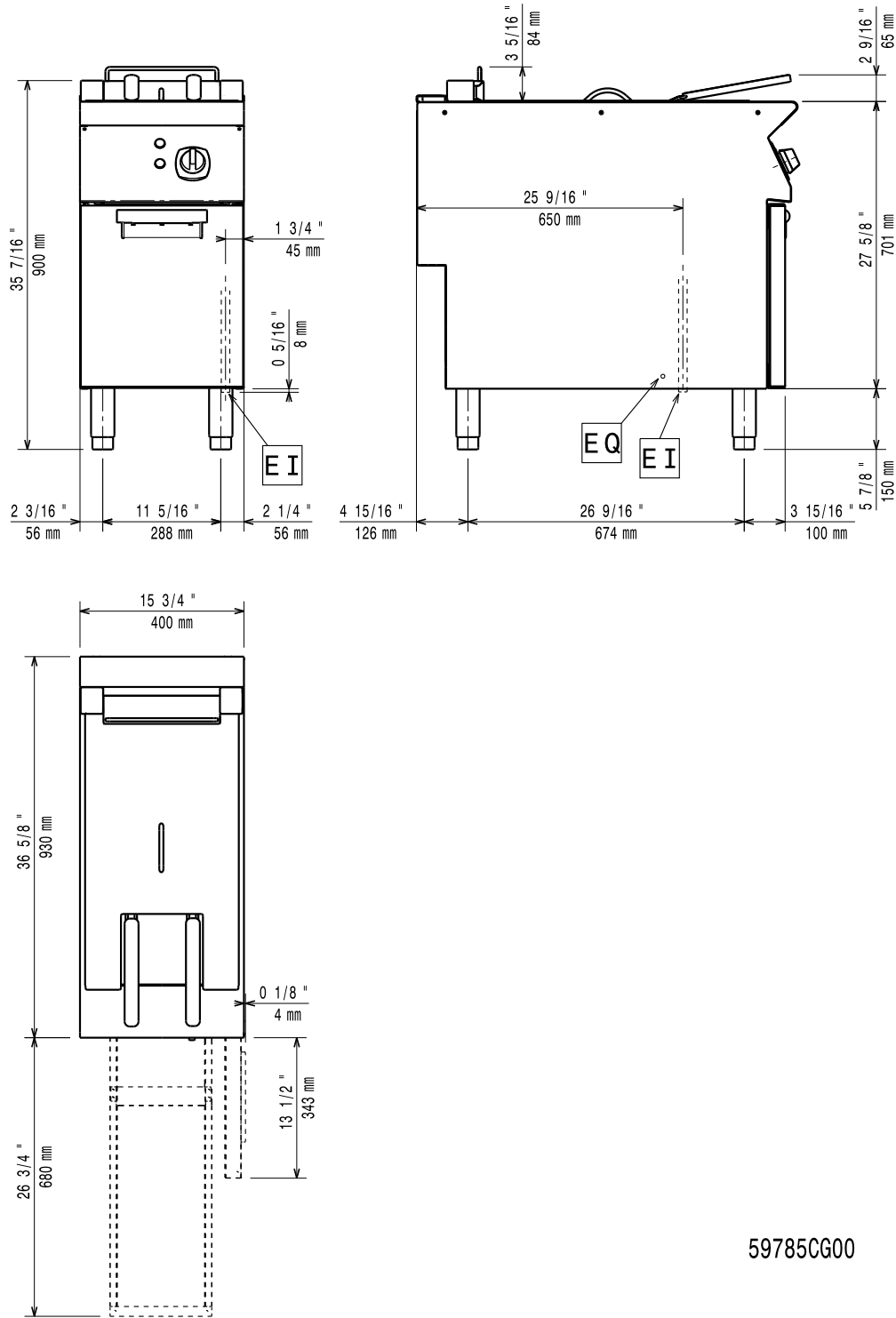
CINF010

2013-10-03

La société se réserve le droit de modifier les spécifications techniques sans avis préalable.

900 XP
Friteuses électriques 18 L

391094



59785CG00

LEGENDE
EI - Connexion électrique

391094

400 V, 3N, 50/60

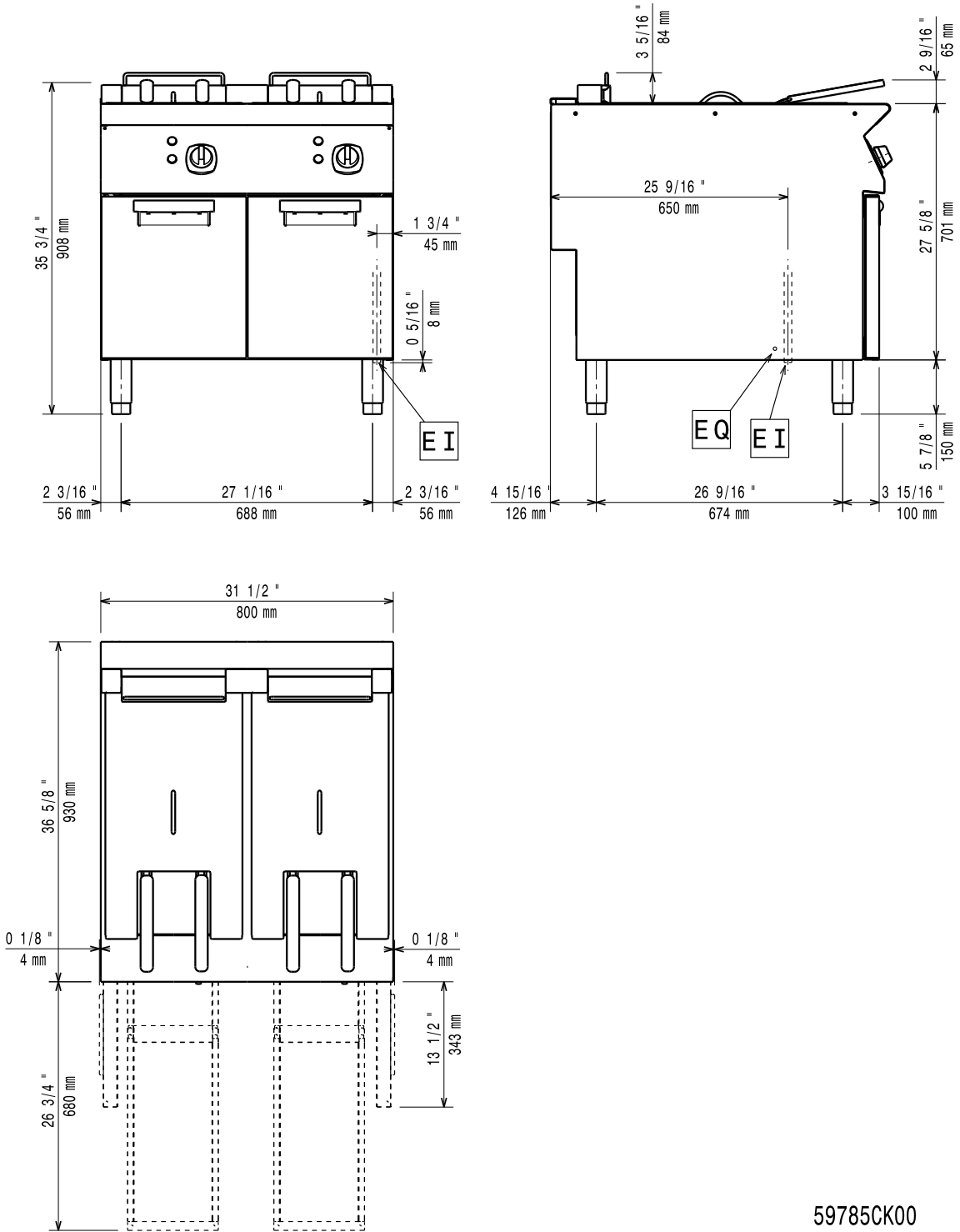
CINF010

2013-10-03

La société se réserve le droit de modifier les spécifications techniques sans avis préalable.

900 XP
Friteuses électriques 18 L

391095



LEGENDE EI - Connexion électrique	391095
	400 V, 3N, 50/60

CINF010

2013-10-03

La société se réserve le droit de modifier les spécifications techniques sans avis préalable.