



CARACTÉRISTIQUES

- Entièrement réalisées en acier inoxydable 304.
- Exceptionnelle précision de coupe
- Convient aussi bien pour les viandes fraîches que congelées
- Robustes et sécurisées
- Faciles à utiliser
- Tension de la lame réglable

DOTATION DE SÉRIE

- Butée d'épaisseur de tranches incorporée

OPTION

- Mono

FEATURES

- Entirely made of 304 stainless steel
- Exceptional cutting precision
- Suitable for fresh as well as frozen meat
- Robust and secure
- Easy to use
- Adjustable blade tensioner

STANDARD SET UP

- Incorporated portion setter for slices

OPTION

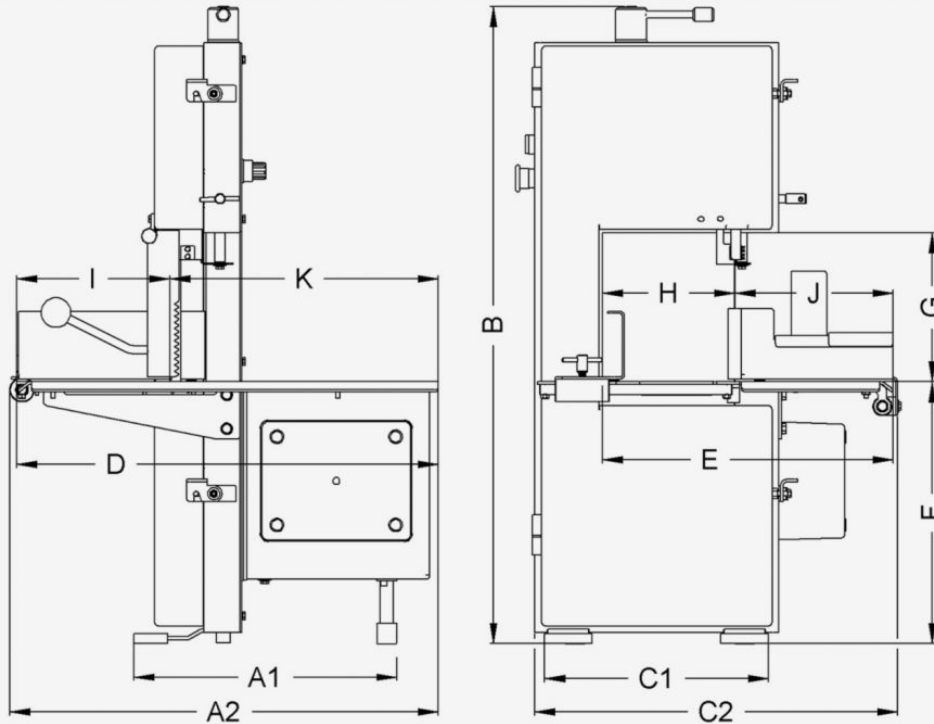
- Mono

SCIE À OS SS1740 SUR TABLE

BAND SAW SS1740 TABLE TOP

Fiche technique / Technical sheet

Dimensions en mm



A1	390
A2	630
B	940
C1	330
C2	540
D	620
E	430
F	385
G	220
H	195
I	225
J	235
K	395

MODÈLE	ENCOMBREMENT (MM)	POIDS (KG)	CAPACITÉ DE COUPE (MM)	TENSION	POULIE (MM)	PUISSANCE MOTEUR	LAME (MM)
MODEL	DIMENSIONS (MM)	WEIGHT (KG)	CUTTING CAPACITY (MM)	VOLTAGE	POULEY (MM)	POWER	BAND LENGHT (MM)
SS1740	630 x 540 x 940	73	220 x 195	3/380 V	220	1.5 CH/ HP 0.75 kW	1740 x 16