



**HERKULES**  
FITNESS EN PLEIN AIR

# CHARGE PAPILLON

USB-10 - FICHE TECHNIQUE





**HERKULES**  
FITNESS EN PLEIN AIR

## PAPILLON

USB-10



DIMENSIONS	979 x 640 mm
HAUTEUR	1376 mm
HAUTEUR CHUTE LIBRE	490 mm
ESPACE NÉCESSAIRE	3979 x 3649 mm
SURFACE ZONE DE SÉCURITÉ	14,51 m2
TAILLE MINIMUM UTILISATEUR	140 cm
POIDS MAXIMUM UTILISATEUR	150 kg
CAPACITÉ UTILISATEUR	1
CERTIFICATION	EN16630:2015
GAMME	Charge
CONSTRUCTION	acier galvanisé, aluminium, acier inoxydable, PEHD
PEINTURE	Thermolaquage

La pratique d'une activité sportive est importante pour une bonne santé physique et mentale.

Papillon USB-10 est un appareil de Fitness extérieur destiné à une utilisation par le grand public. Cet appareil est conçu en acier galvanisé à chaud et thermolaqué pour une grande durabilité en extérieur, avec une utilisation intensive.

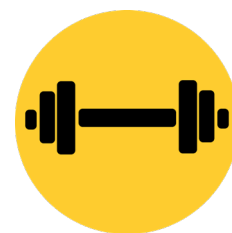




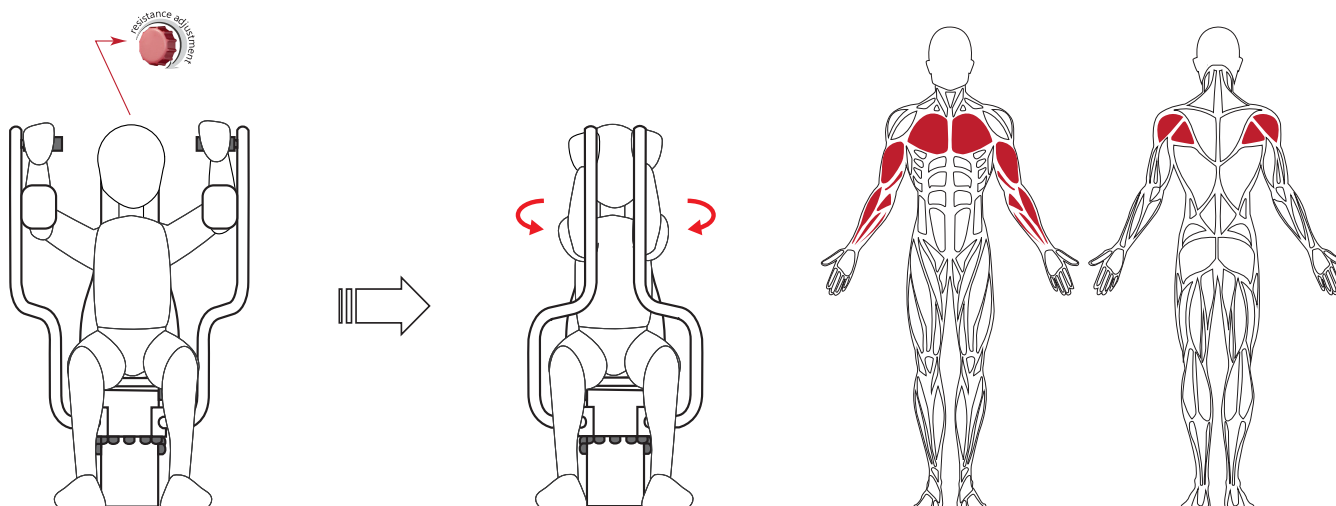
## UTILISATION

Asseyez-vous et saisissez les poignées, les bras à l'extérieurs des supports. Ecartez les bras, puis ramenez les mains au centre. Répétez.

Cet exercice permet de renforcer les muscles pectoraux.



MUSCULATION



## BÉNÉFICES PHYSIQUES

USB-10 Papillon permet de développer ses capacités physiques.



FORCE



MOBILITÉ



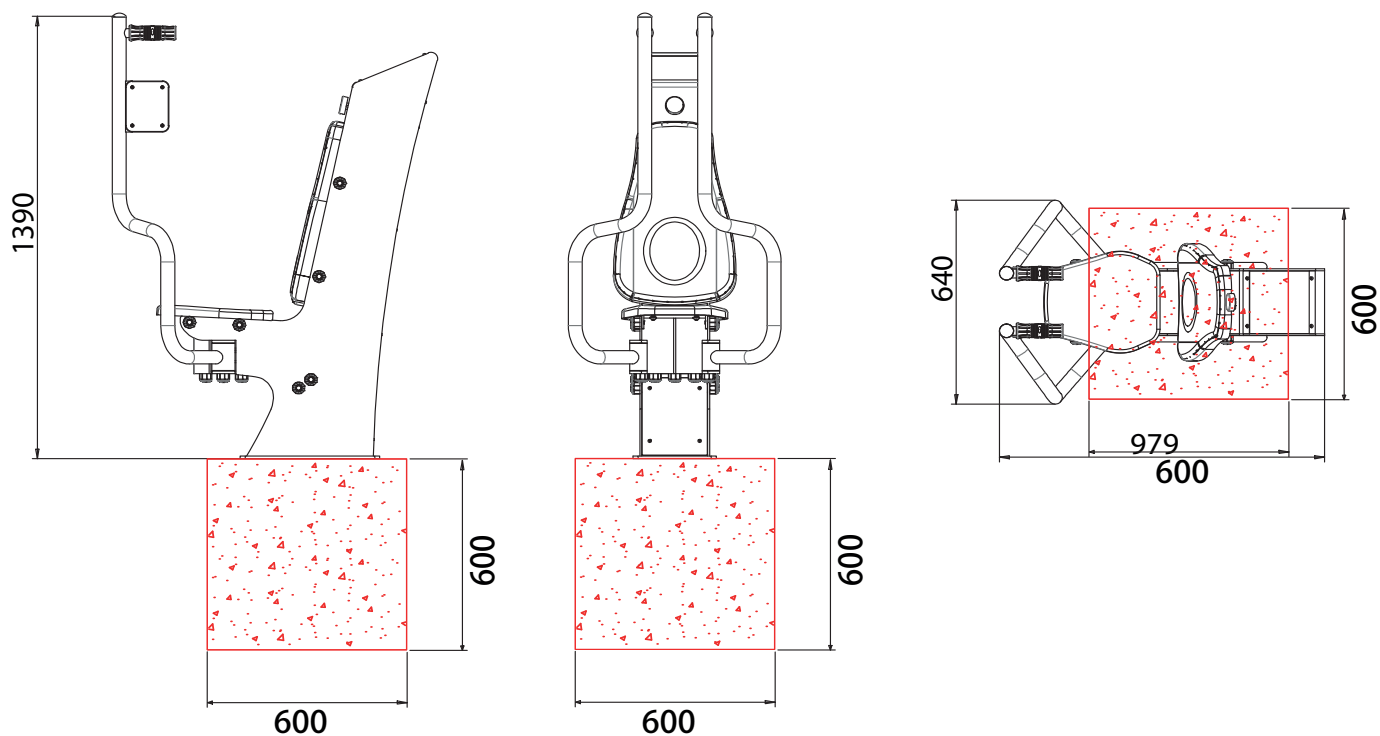
CARDIO

**VISUALISER LE  
MOUVEMENT DE  
USB-10 Papillon**



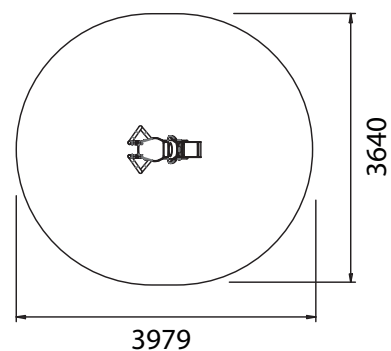


### PLAN TECHNIQUE



### DONNÉES D'INSTALLATION

Volume de béton utile	0,22 m <sup>3</sup>
Profondeur d'ancrage	60 cm
Méthode de fixation	A cheviller
Hauteur de chute libre	490 mm
Assemblage	Pré-assemblé



Zone de sécurité - Echelle 1:100



### TECHNOLOGIE

Les appareils de la gamme Charge permettent le chargement d'un téléphone par câble USB ou par induction grâce à l'énergie créée par l'effort fourni par l'utilisateur.

Pour charger un téléphone, connectez un câble USB (non fourni) à la prise et au téléphone, ou placez votre téléphone sur l'emplacement indiqué pour un chargement par induction sans fil.

### RÉSISTANCE ET CHARGEMENT

Résistance	Magnétique
Niveau de résistance	8 à molette
Chargement	USB et induction
Tension / Intensité	2V / 2A



Instructions + QR code (vidéos explicatives)

Chargement à induction

Chargement par câble USB

8 niveaux de résistance



Molette de réglage de la résistance en acier galvanisé. L'utilisateur peut à tout moment tourner la molette pour régler le niveau de la résistance de 1 à 8 afin d'augmenter ou diminuer la difficulté de l'exercice selon son niveau.



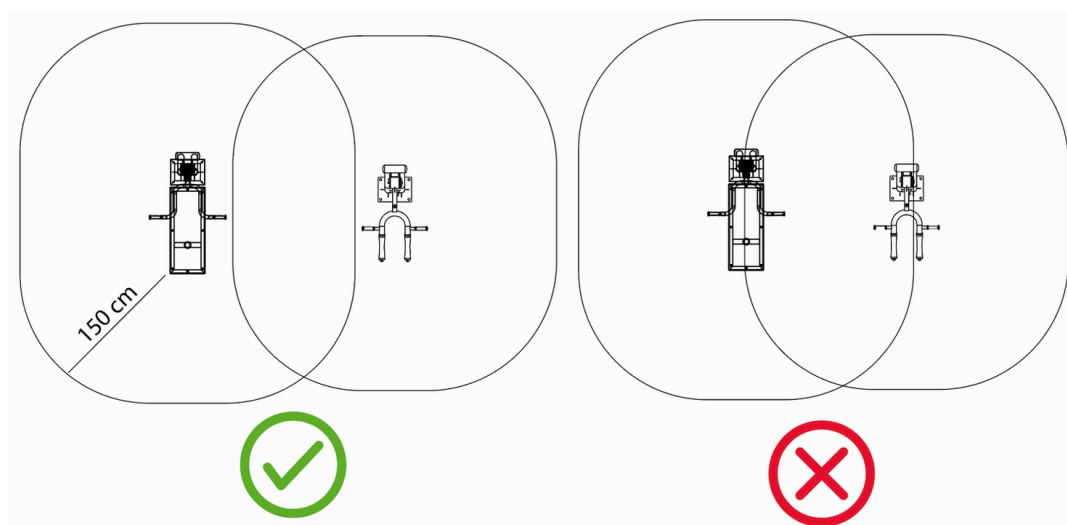
Port de charge USB universel (cable non fourni) pour la charge de téléphone ou tablette. L'électricité est générée par l'effort fourni par l'utilisateur lors de la mise en mouvement de l'appareil.



### IMPLANTATION



AFIN DE RESPECTER LA NORME EN VIGUEUR (EN16630:2015), L'IMPLANTATION DES APPAREILS DOIT RESPECTER LA DISTANCE DE SÉCURITÉ DE 150 CM. CETTE ZONE DOIT ÊTRE LIBRE DE TOUT OBSTACLE : AUTRES APPAREILS, MOBILIER URBAIN, CLOTURES, ARBRES...



HAUTEUR DE CHUTE LIBRE USB-10 : **490MM**

Les appareils Herkules Fitness doivent être installés sur un sol nivelé et stabilisé. La nature du sol doit correspondre à la hauteur de chute de l'appareil, conformément à la norme EN 16630:2015. En cas de doute, rapprochez-vous de Herkules Fitness pour en savoir plus sur la réglementation, et sur les différentes épaisseurs de sol requises.

Béton	Terre	Gazon	Copeaux de bois	Graviers	Sable	EPDM	Dalle amortissante	Gazon synthétique
✓	✓	✓	✓	✓	✓	✓	✓	✓





### MATÉRIEL REQUIS\*



2 poseurs



Niveau



Mètre ruban ou autre  
outil de mesure



Pioche



Pelle et / ou pelleuse



Visseuse



Vis à bois



Bois de coffrage



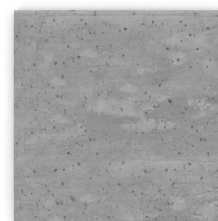
Clé Allen



Clé taille 19 et 27  
mm



Bétonnière  
ou camion toupie

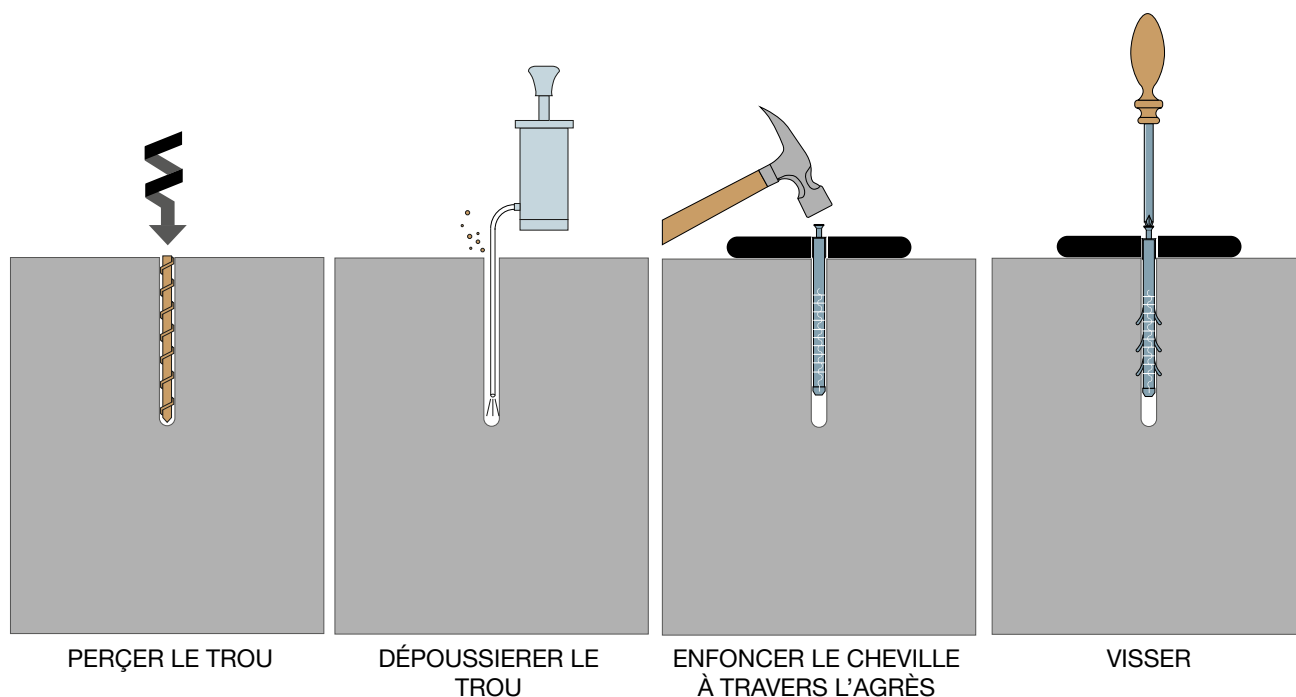


Béton  
Dosage : 350kg/m<sup>3</sup>  
Volume : 0,22m<sup>3</sup>

\*Informations à titre indicatif. Le matériel requis peut varier en fonction de la méthode d'installation choisie, de la nature du sol et de la nature des appareils.



### ANCRAGE



### SPIT OU TIGE FILETÉE

Afin d'installer les appareils sur un massif ou dalle béton déjà existants, vous pouvez utiliser des vis à expansion de type Spit ou des tiges filetées.

Présenter le pied de l'agrès et repérer l'emplacement des trous.

Percer avec un foret diamètre 18mm.

Utiliser des vis à expansions ou des tiges filetées avec de la colle pour scellement chimique.

Présenter l'agrès et boulonner fermement

