

CDL-LFR

Palpeur de position linéaire



Caractéristiques :

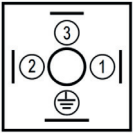
Etendue de mesure : 10, 25, 50, 75, 100, 125, 150 mm
Résistance : Piste plastique conducteur
Résolution : 0,01 mm
Vitesse d'utilisation max. : 5m/s
Signaux de sortie : Potentiomètre 4-20mA ou 0-10 V (0-20 mA en option)
Linéarité indépendante : $\pm 0,6\%$
Alimentation maximale 42 VCC, 12...30 Vdc
Résistance : 5 k Ω - 10 k Ω $\pm 20\%$ (Autres en option)
Connexion électrique : connecteur DIN 43650-C ou câble 3x0,14 mm ²
Classe de protection IP40 (IP65 en option)
Température d'utilisation de -30 °C +100 °C
Durée de vie 100 millions de cycles
Tige en acier inoxydable
Boîtier en aluminium

Course (mm)	10	25	50	75	100	125	150
Course électrique	10	25	50	75	100	125	150
Course mécanique	12	27	52	77	102	127	152
Linéarité (%)	1	0,5	0,4	0,25	0,2	0,2	0,2

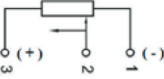
Connexion électrique

Signal	Couleur du câble	Connecteur DIN 43650-C
+VDC	Rouge	Pin 1
Signal de sortie*	Jaune	Pin 2
-VDC	Noir	Pin 3

Câblage connecteur DIN 43650-C



Diviseur de tension



*Le signal de sortie peut être potentiométrique, 0-10 VDC ou 4-20 mA selon le modèle (voir le tableau des références de commande).

Avantages

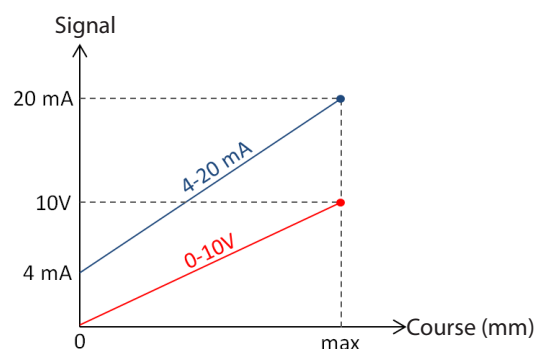
- Technologie potentiométrique
- Option sortie analogique potentiométrique, 4-20mA ou 0-10V
- Système à ressort
- Connexion par câble ou par prise DIN 43650-C (en option)
- Montage par cavaliers ou par filetage avant
- Etendue de mesure de 10 à 300 mm
- Résolution 0,01 mm
- Grande durée de vie, jusqu'à 100 millions de cycles
- Vitesse de fonctionnement 5 m/s
- Plaque de mesure entre 10mm et 150 mm

Le CDL-LFR est un palpeur linéaire industriel équipé d'un potentiomètre de haute précision sous forme d'une longue piste conductrice spécialement adapté aux mesures de position absolues dans les applications de mesure de contrôle.

Applications

- Mesure et contrôle
- Fabrication machines à bois, machines à riveter, machines d'emballage, machines à souder, etc.
- Dispositif d'assemblage / de test
- Médical
- Ouvrage

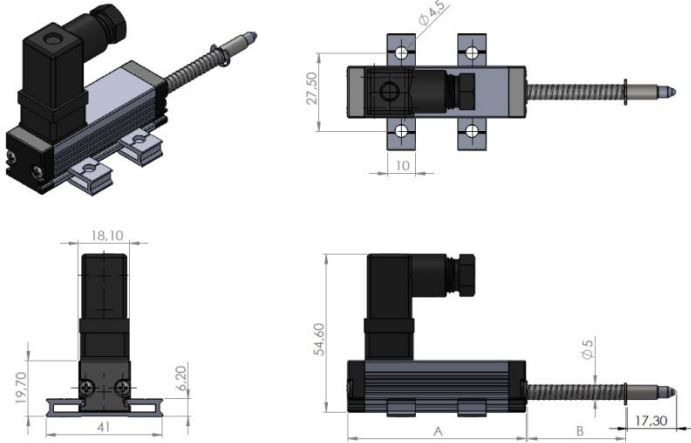
Graphique signal de sortie



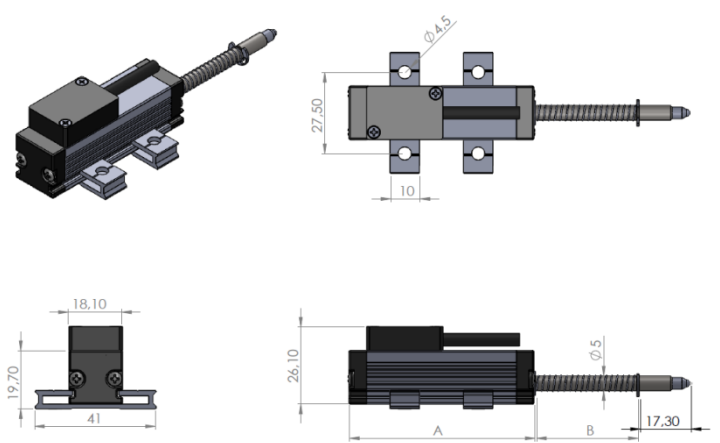
Dimensions en mm :

LFR

Modèle avec connecteur DIN 43650-C



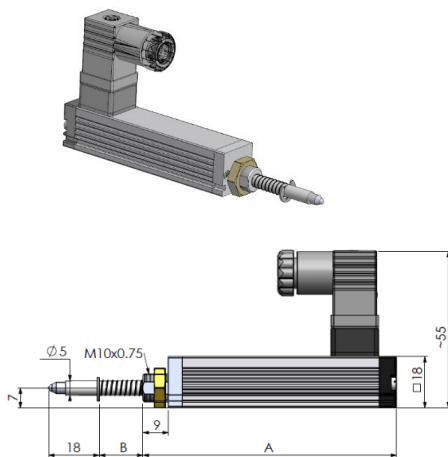
Modèle avec câble 3 x 0,14 mm²



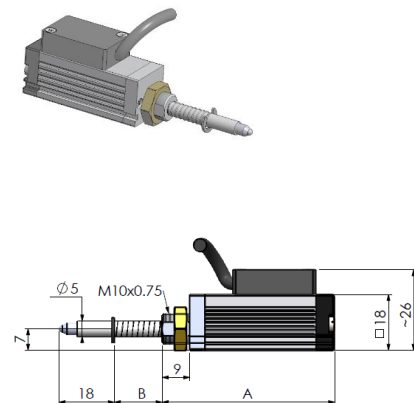
	Course (mm)		10	25	50	75	100	125	150
	Sortie potentiométrique (avec câble ou connecteur)	A	IP40	48	63	88	113	138	163
IP65			58	73	98	123	148	173	198
B		15,5	34,5	65,5	96,5	127,5	161,5	192,2	
Sortie 0-10 V ou 4-20 mA (avec câble)	A	IP40	48	63	88	113	138	163	188
		IP65	58	73	98	123	148	173	198
	B	15,5	34,5	65,5	96,5	127,5	161,5	192,5	
Sortie 0-10 V ou 4-20 mA (avec connecteur)	A	IP40	82	97	122	147	172	197	222
		IP65	92	107	132	157	182	207	232
	B	IP40	15,5	34,5	65,5	96,5	127,5	161,5	192,5
		IP65	15,5	34,5	65,5	96,5	127,5	161,5	192,5

LFR2

Modèle avec connecteur DIN 43650-C



Modèle avec câble 3 x 0,14 mm²



	Course (mm)		10	25	50	75	100	125	150
	Sortie potentiométrique (avec câble ou connecteur)	A	IP40	56	71	96	121	146	171
IP65			66	81	106	131	156	181	206
B		15,5	34,5	65,5	96,5	127,5	161,5	192,2	
Sortie 0-10 V ou 4-20 mA (avec câble)	A	IP40	56	71	96	121	146	171	196
		IP65	66	81	106	131	156	181	206
	B	15,5	34,5	65,5	96,5	127,5	161,5	192,5	
Sortie 0-10 V ou 4-20 mA (avec connecteur)	A	IP40	90	105	130	155	180	205	230
		IP65	100	115	140	165	190	215	240
	B	IP40	15,5	34,5	65,5	96,5	127,5	161,5	192,5
		IP65	15,5	34,5	65,5	96,5	127,5	161,5	192,5

Références de commande :

Modèle sortie analogique

Modèle

CDL-LFR : Montage par cavaliers

CDL-LFR2 : Montage par filetage avant

CDL-LFRX - XXX - X - XX - XXX

Course

En mm

Exemple : 75 mm

(Entre 10 et 150)

Signal de sortie

A : 4-20 mA (0-20mA option)

V : 0-10 VDC

Indice de protection

Pas de code : IP40

E065 : IP65

Connexion électrique

Pas de code : DIN 43650-C (standard)

2M : Câble PVC de 2 mètres (option)

(*Longueurs de câble différentes en option)

Modèle sortie potentiométrique

Modèle

CDL-LFR : Montage par cavaliers

CDL-LFR2 : Montage par filetage avant

CDL-LFRX - XXX - XXX - XX - XXX

Course

En mm

Exemple : 75 mm

(Entre 10 et 150)

Résistance

5K : 5k Ω

10K : 10k Ω

Indice de protection

Pas de code : IP40

E065 : IP65

Connexion électrique

Pas de code : DIN 43650-C (standard)

2M : Câble PVC de 2 mètres (option)

(*Longueurs de câble différentes en option)