

# POSITIONNEURS

## EFP 203 - Capacité 200 Kg

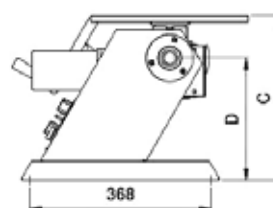
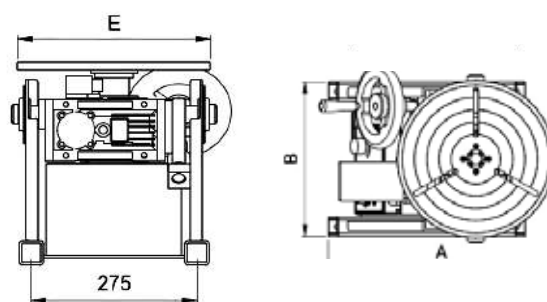
Trou débouchant Ø22mm



Inclinaison manuelle de la table par manivelle

**Positionneur de soudage capacité 200 kg composé d'une structure robuste avec vitesse de rotation réglable. Selon la version A ou B. Inclinaison manuelle de la table par poignée**

- Commande M/A par pédale
- Alimentation 240V mono
- Garantie 1 an

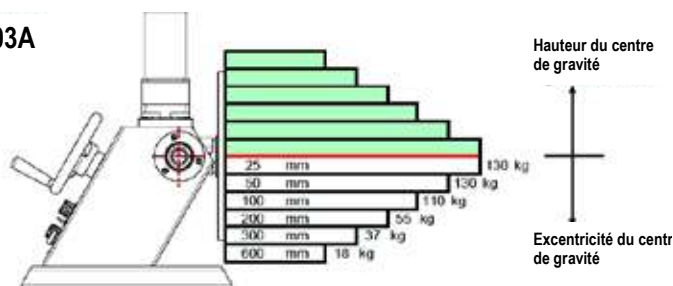


**En option :**

- Mandrin de serrage

Modèle	EFP203
Tension	240V-50Hz
Capacité H/V	200/130KG
Excentricité nominale	A:84 B:42mm
Diamètre de la Table E	320mm
Vitesse de rotation	A:0,3~4 B:0,6~8
Ø trou débouchant	22mm
Masse	200A à 100% (300 à 40%)
Inclinaison	0~120°
Programmateur	Option PLC : CB107
Longueur A	460
Largeur B	315
Hauteur C	340
Axe/Sol D	250
Poids	42

**203A**



Vitesse de rotation  
Charge maxi à l'horizontal  
Charge maxi à la vertical  
Couple de rotation maxi

0,3-4 rpm  
200 kg  
130 kg  
11,000 kg.mm

**203B**

