



Portée jusqu'à 12000 kg

Description

- Crochet peseur approuvé en aluminium moulé doté d'une manille supérieure et crochet inférieur; adapté aux pont roulant.
- Écran LCD rétro-éclairé, 6 chiffres de 30 mm.
- Degré de protection IP65.
- Batterie interne rechargeable de 7.4 V, capacité 5200 mAh.
- Autonomie maximale: 60 heures.
- Chargeur externe 100-240 VAC inclus.
- Télécommande avec portée jusqu'à 20 m à l'air libre.

Fonctions principales

- Tare semi-automatique (poids net/brut).
- Mise à zéro du poids.
- Mise à zéro de la tare.
- Affichage haute résolution.
- Fonctions de télécommande: haute résolution, zéro, poids net, stand-by.
- Mode économie d'énergie.



PORTÉE	kg	OIML R76	DIVISION (kg)	POIDS NET (kg)	CODE
600		•	e=0.2	8.5	DTA600
1500		•	e=0.5	8.5	DTA1.5T
3000		•	e=1	9.9	DTA3T
6000		•	e=2	17	DTA6T
12000		•	e=5	20	DTA12T

Certifications



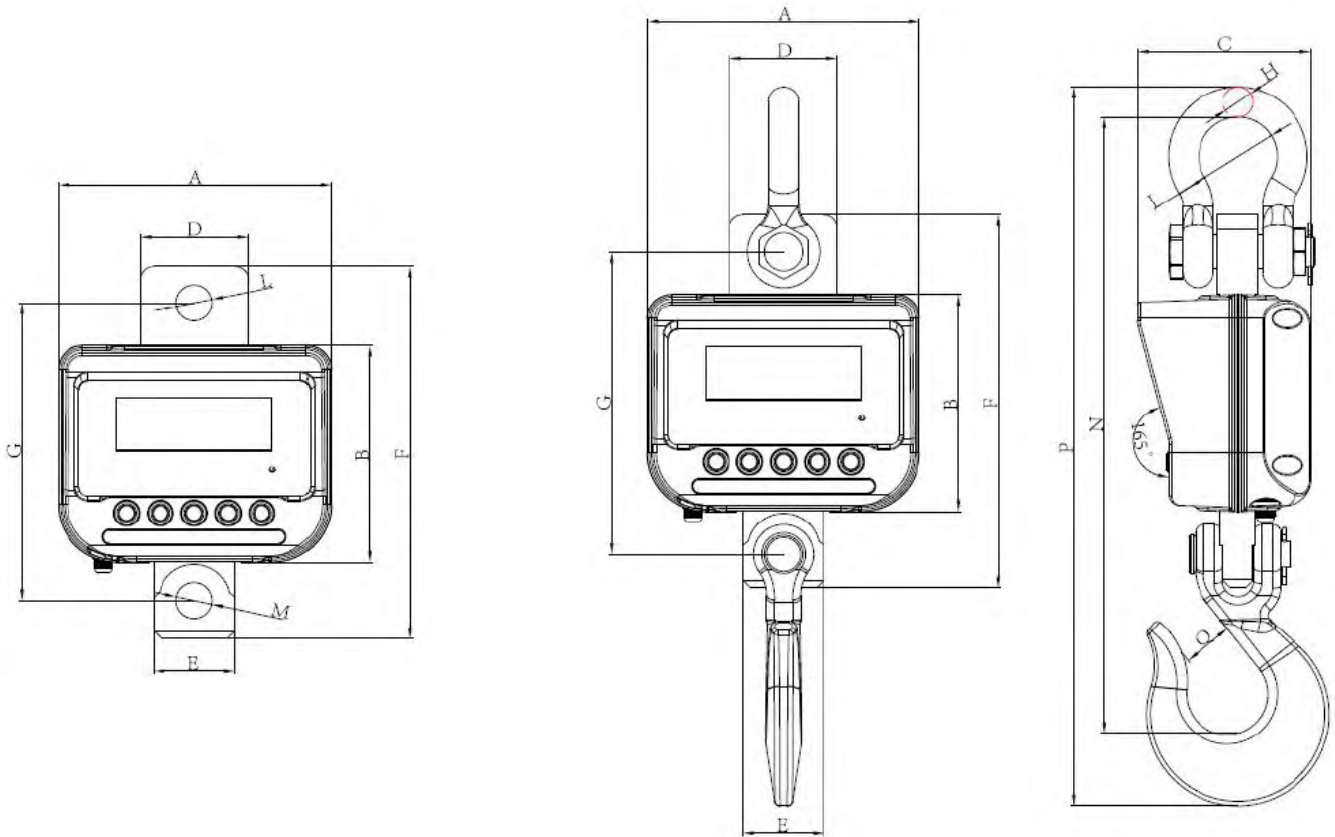
OIML R76:2006, classe III, 3000 divisions



Évaluation de la conformité (première vérification)

Conforme à la directive machines 2006/42/EC et EN 13155:2003/A2:2009

Dimensions (mm)



Mod.	A	B	C	D	E	F	G	ØH	ØJ	ØL	ØM	N	P	Q
DTA600	201	160	128.5	80	60	270	219	19	50.8	23	23	415	477	42.9
DTA1.5T	201	160	128.5	80	60	270	219	19	50.8	23	23	415	477	42.9
DTA3T	201	160	128.5	80	60	275	219.5	22	58	26.5	26.5	456	532	50.8
DTA6T	201	160	128.5	95	80	320	248	25.4	68.3	30	30	528	624	63.5
DTA12T	201	160	128.5	95	80	330	247.5	31.8	82.5	36	36	557	660	63.5

Caractéristiques techniques

Charge limite de fonctionnement sans relâcher la charge (% sur la Pleine Échelle)	300%
Charge statique maximale (% sur la Pleine Échelle)	200%
Température de fonctionnement	-10°C +40°C