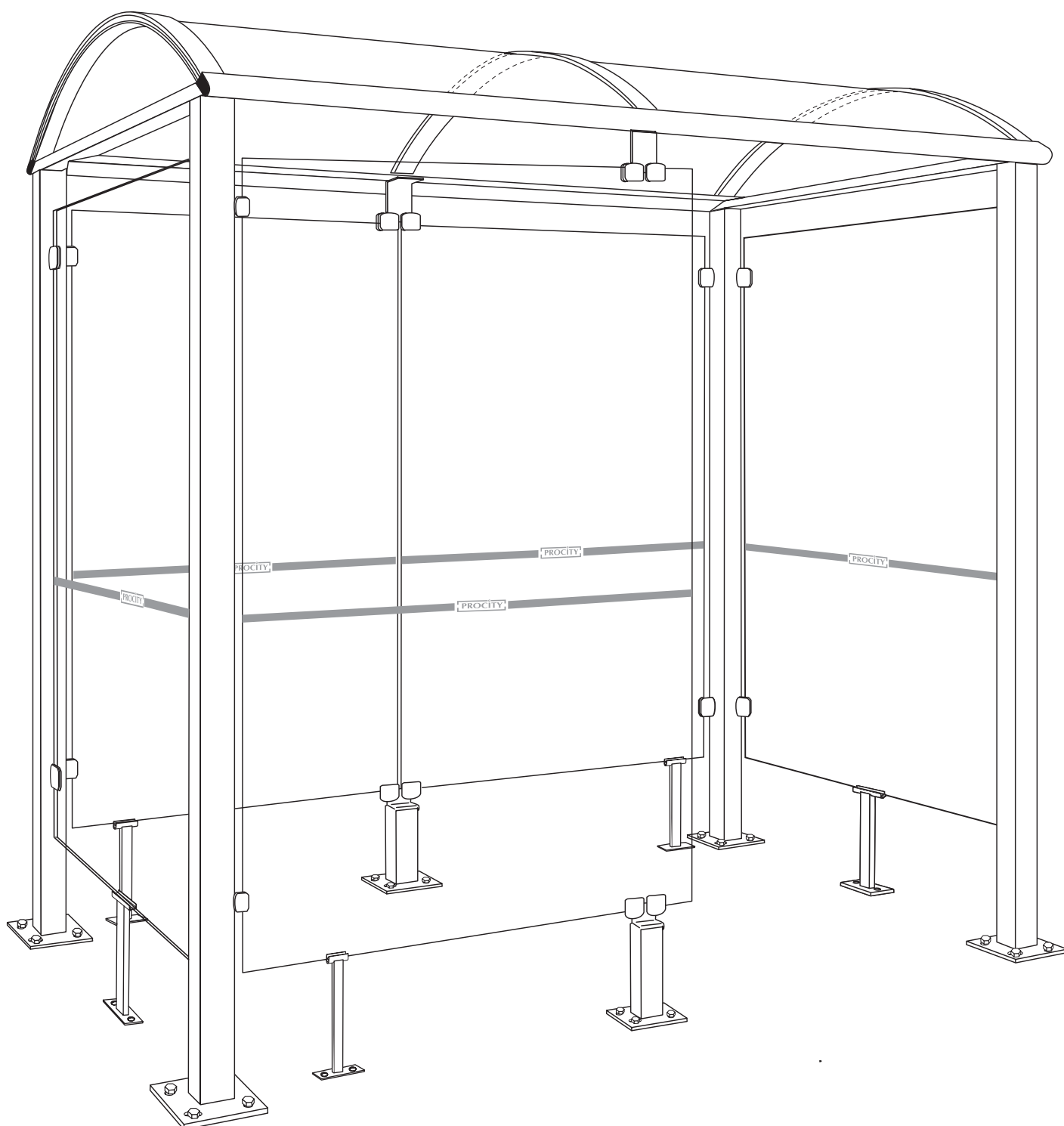
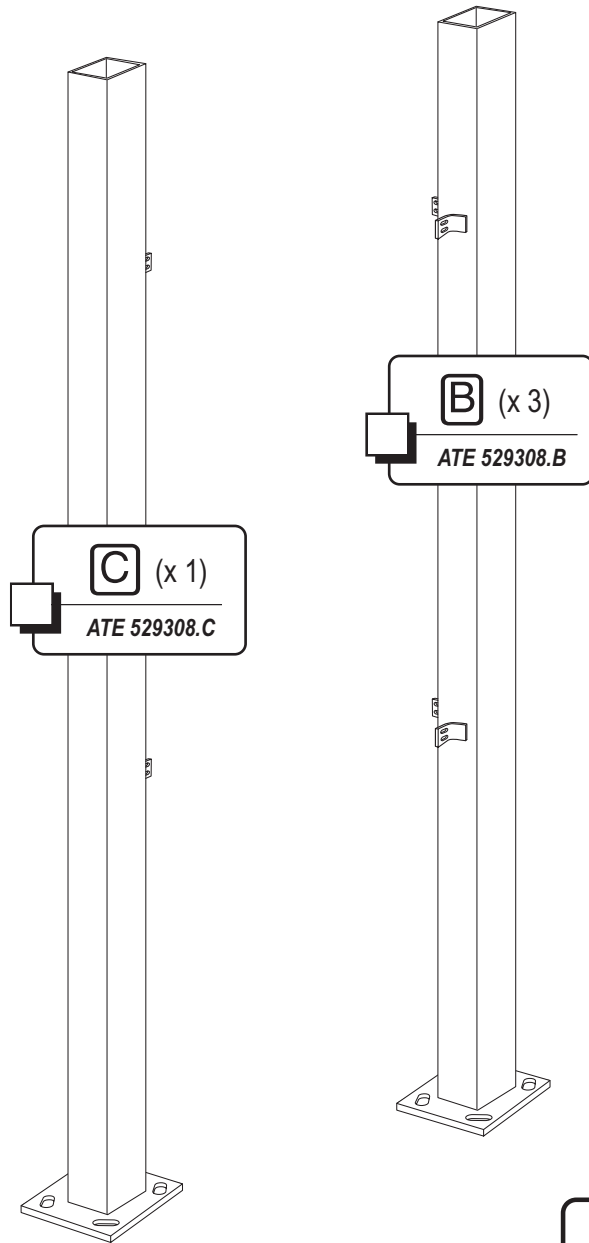


Abri fumeurs - Réf. 529370 - longueur 2500

Poteaux 80 x 80, bardage de fond, deux bardages latéraux et un retour avant à gauche



Nomenclature

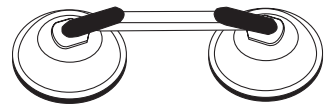


x2

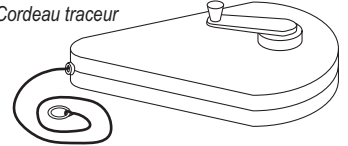
MATÉRIEL NÉCESSAIRE AU MONTAGE

Non fourni - hors massifs de scellements

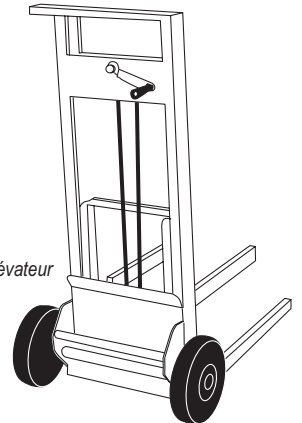
2 paires de ventouses



Cordeau traceur



Chariot élévateur



Un jeu de clés BTR

Un tournevis cruciforme

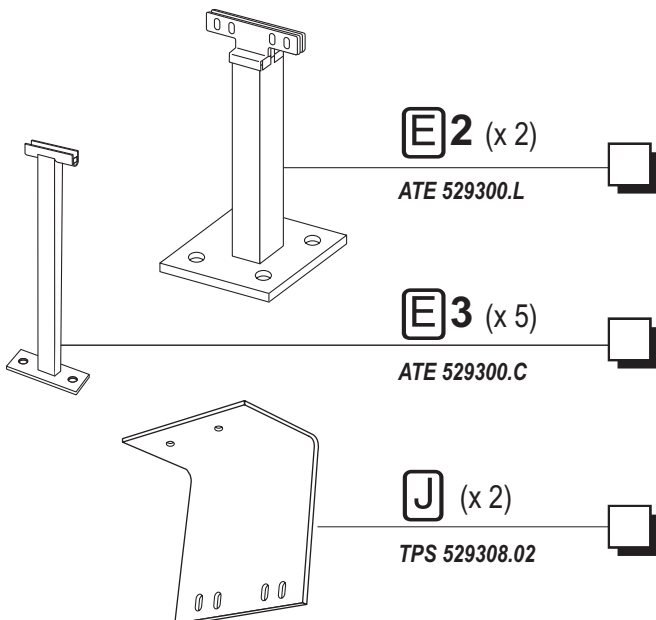
Clés plates (17-19-13)

Un mètre

Un maillet

Un niveau

Perceuse & mèche de 20



N (x 3)

ACC 01015

K (x 4)

TPS 529040

L3 (x 12)

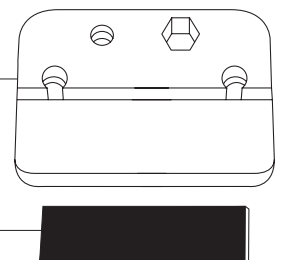
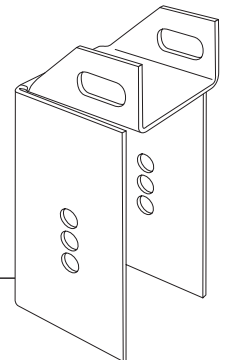
ACC 03034

L (x 44)

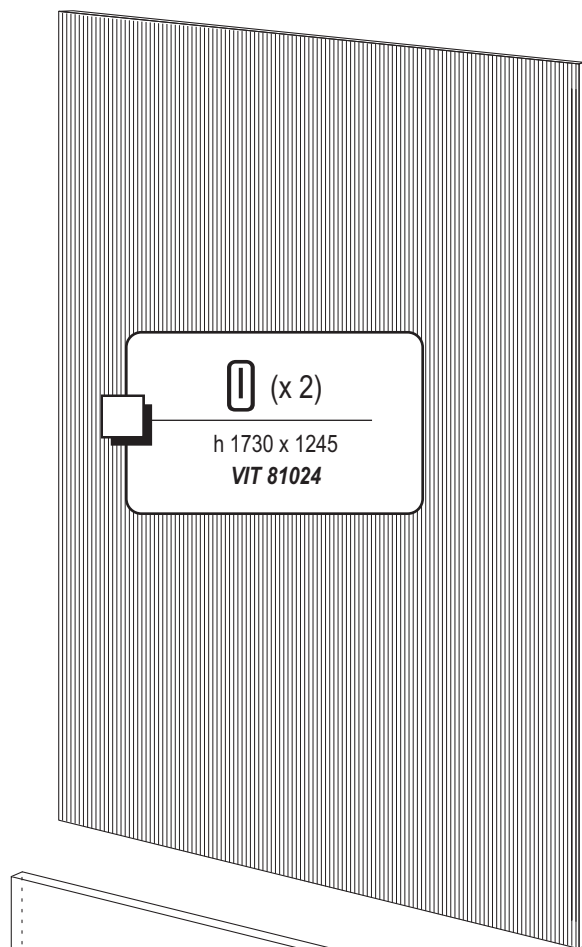
MFB 03436

L2 (x 44)

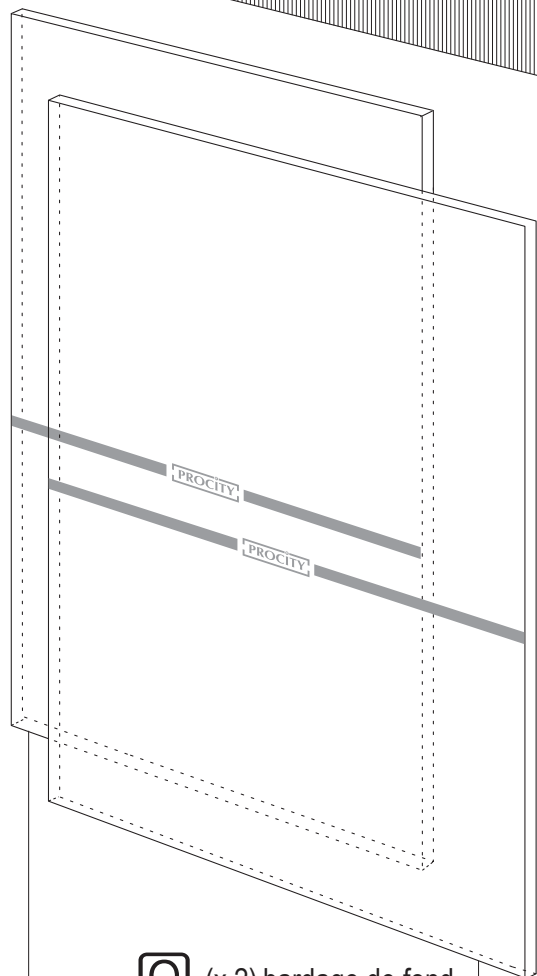
ACC 10007



Nomenclature (2)

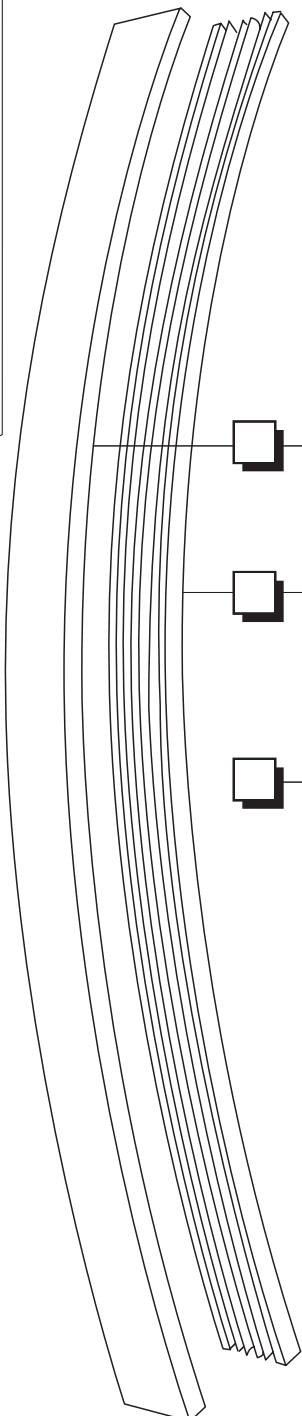


I (x 2)
h 1730 x 1245
VIT 81024



O (x 2) bardage de fond
h 1860 x 1135 **VIT 81123**

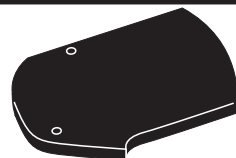
P (x 3) bardage latéral
h 1860 x 1316 **VIT 81125**



F1 (x 3)
arceau supérieur
ATE 529300.E

F2 (x 3)
arceau inférieur
ATE 529300.D

H (x 2)
ATE 529300.F



Y1 (x 4)
ATE 529210

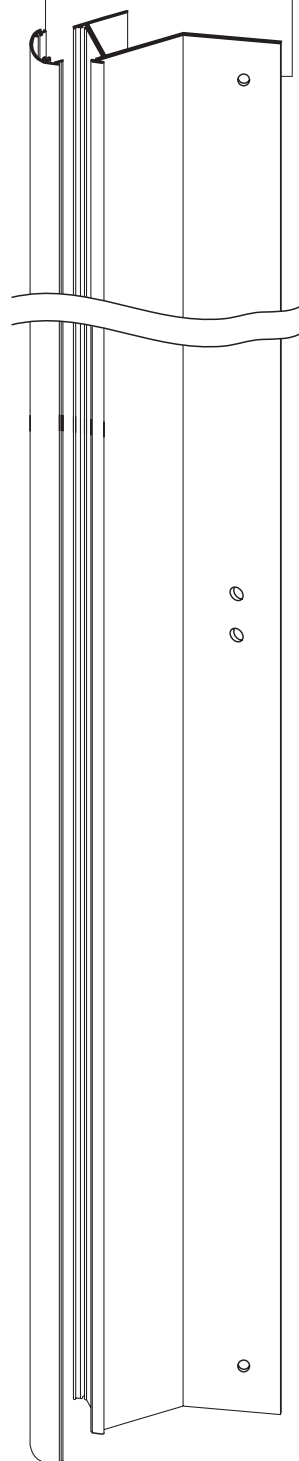


Y2 (x 8)
CBLZ 3,5 x 16
ACC 22055

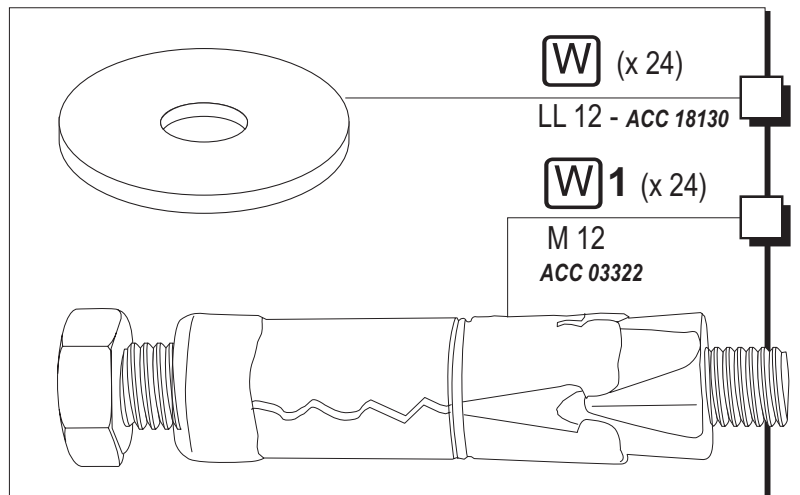
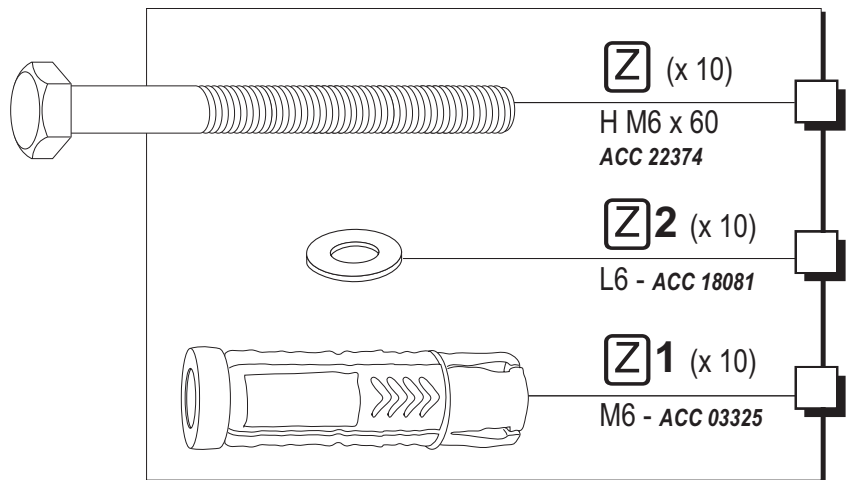
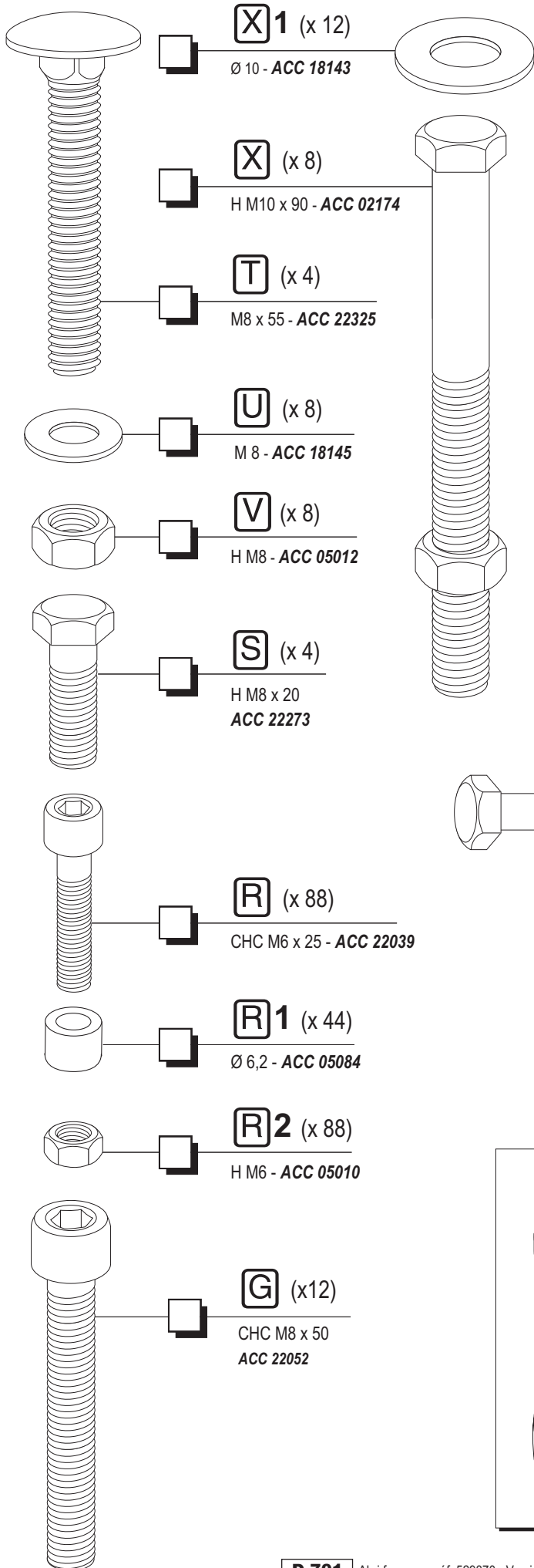


M (x 2)
ATE 529300.G

Y (x 2)
ATE 529040.01



Nomenclature (3)

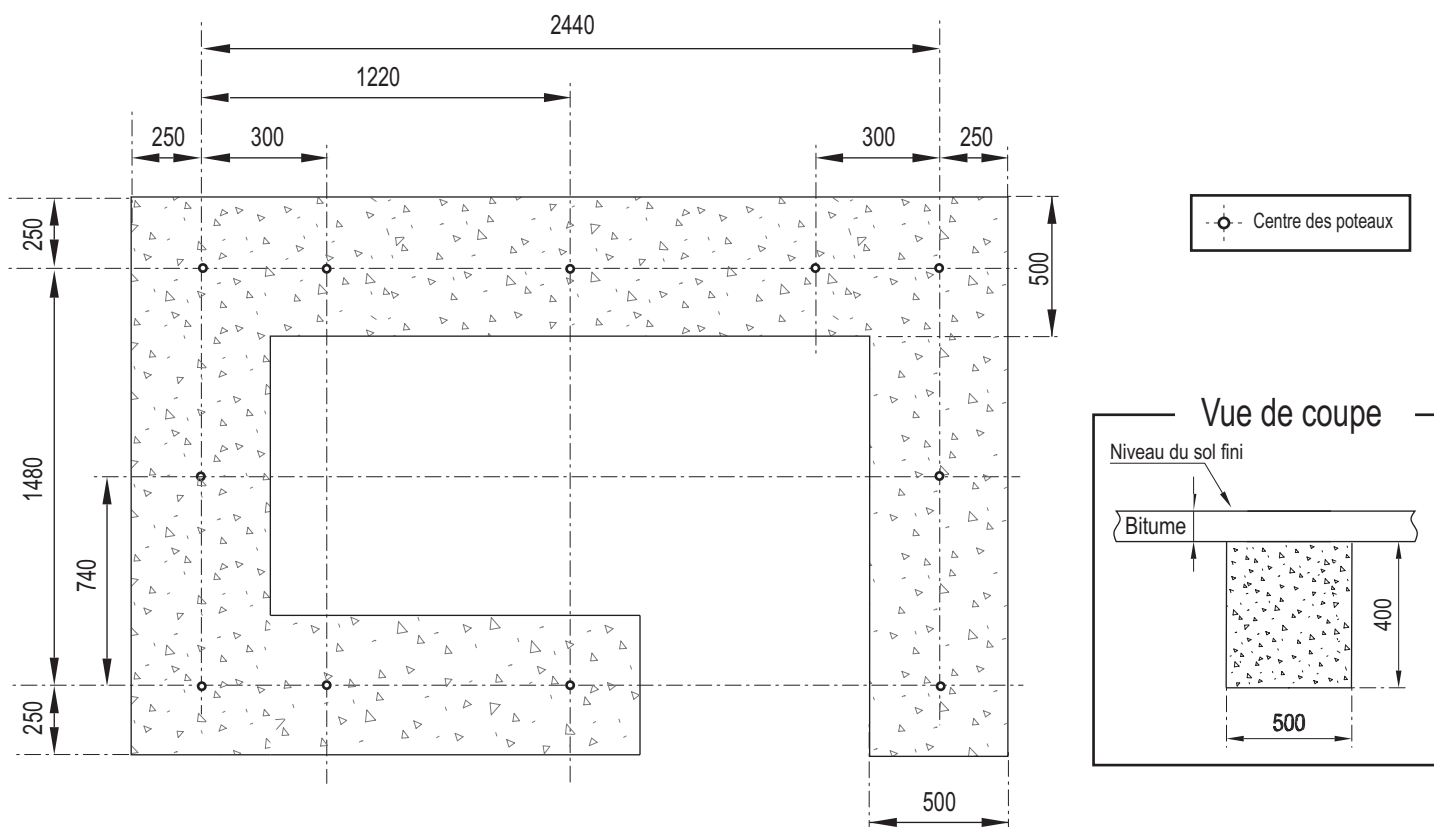


1 Massifs de scellement

IMPORTANT : la dalle de béton et les massifs de béton seront coulés de niveau pour assurer un montage conforme

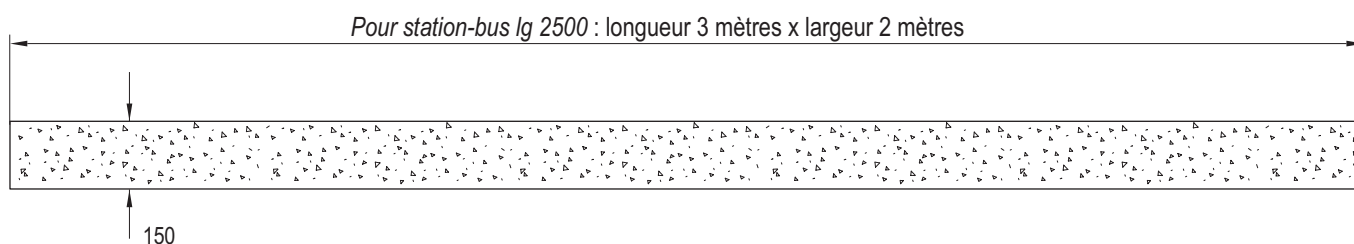
2 variantes de scellement
selon l'environnement du site

1^{ère} variante: massif béton conseillés type B30 (C30/37) selon P18-305



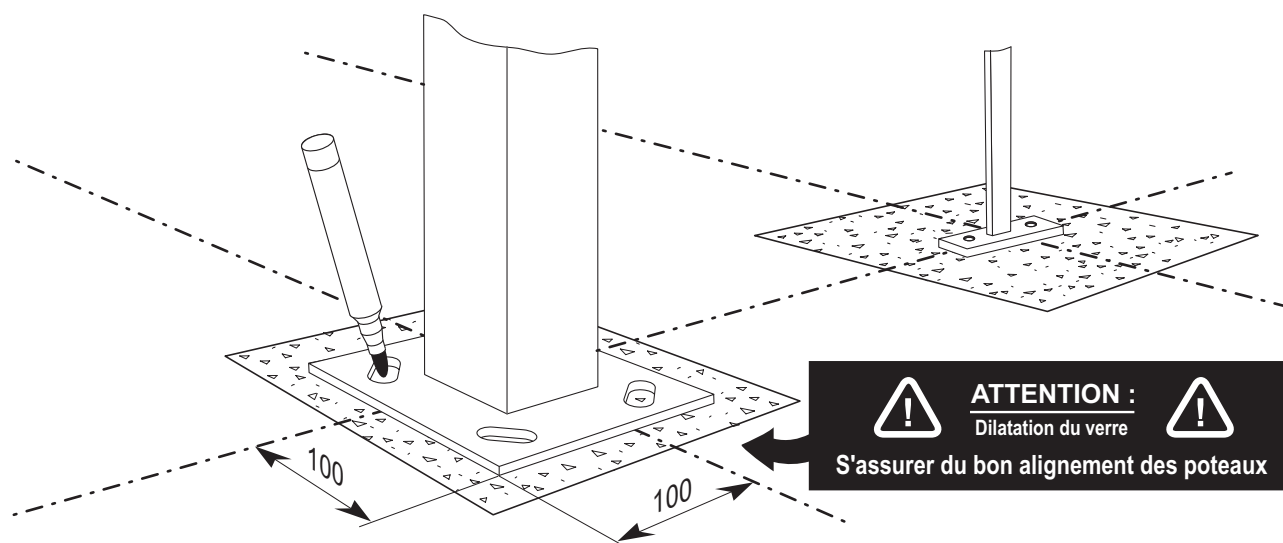
IMPORTANT : le retour avant se monte uniquement du côté **gauche** de l'abris.

2^{ème} variante: dalle de béton conseillée type B30 (C30/37) selon norme P18-305

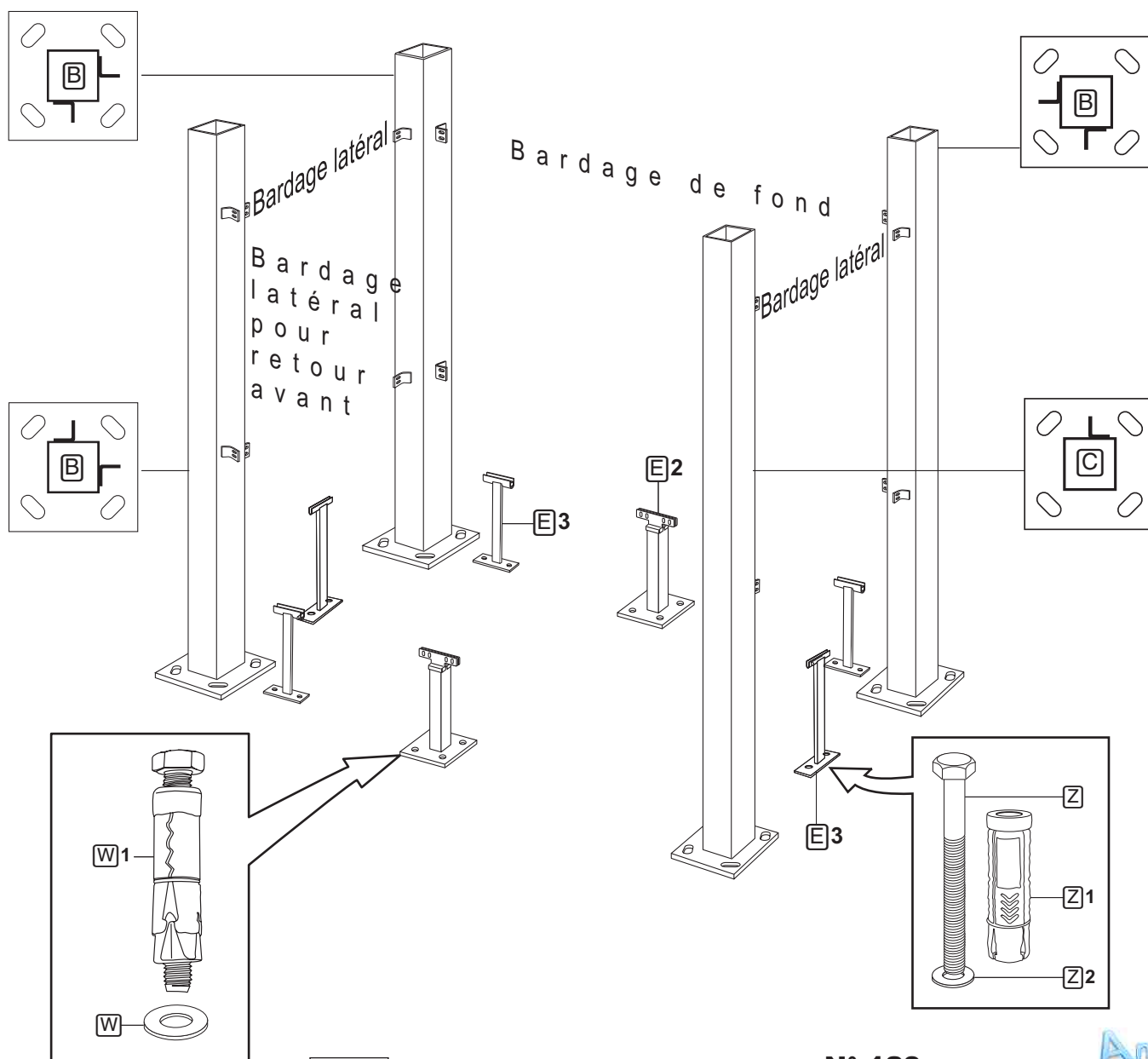


2 Traçage des axes

Pour la fixation des poteaux au sol, veillez à ce que les cotés des poteaux soit parfaitement perpendiculaires (ou parallèles) par rapport aux axes du rectangle formé par l'abris.



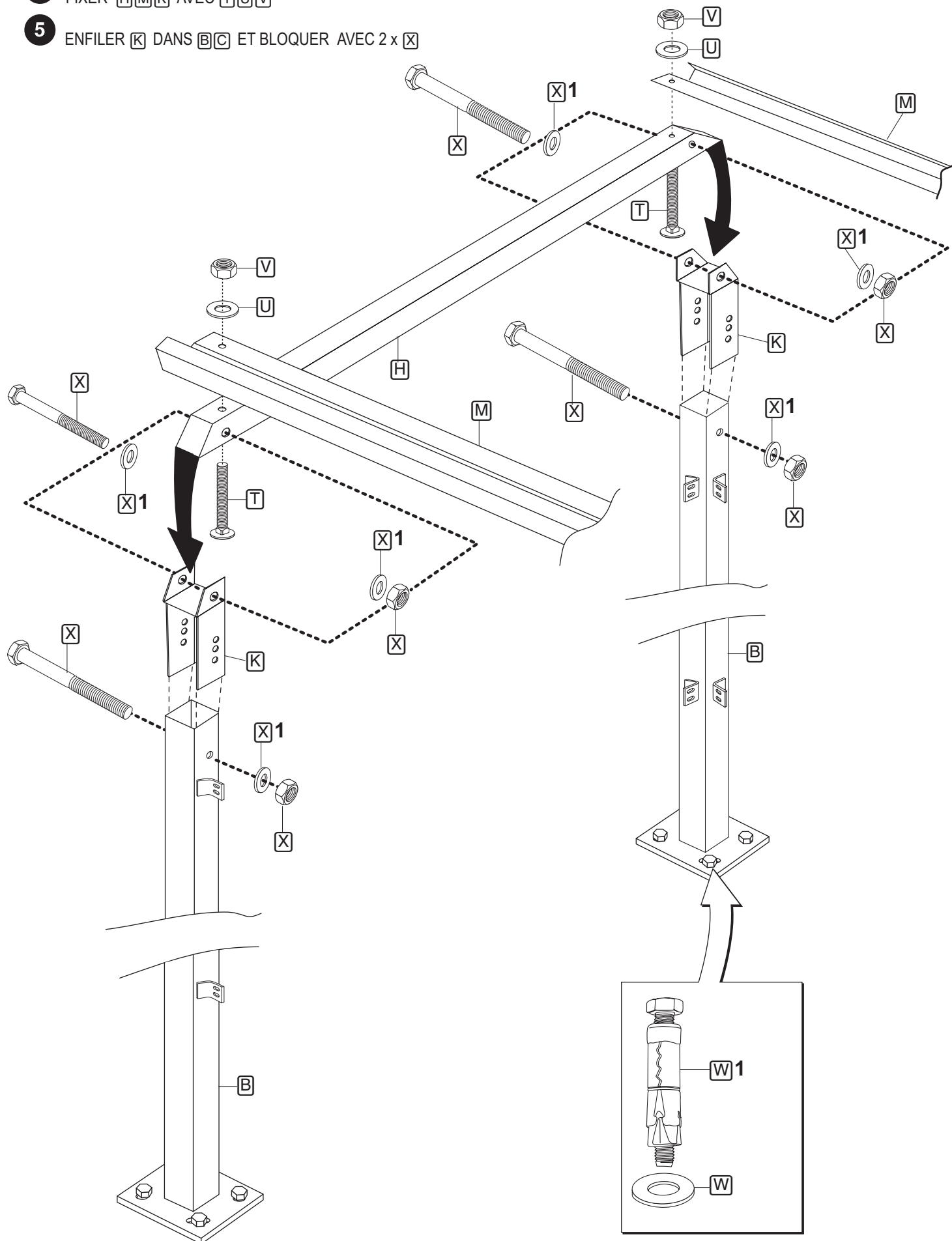
3 Positionnement et fixation des poteaux



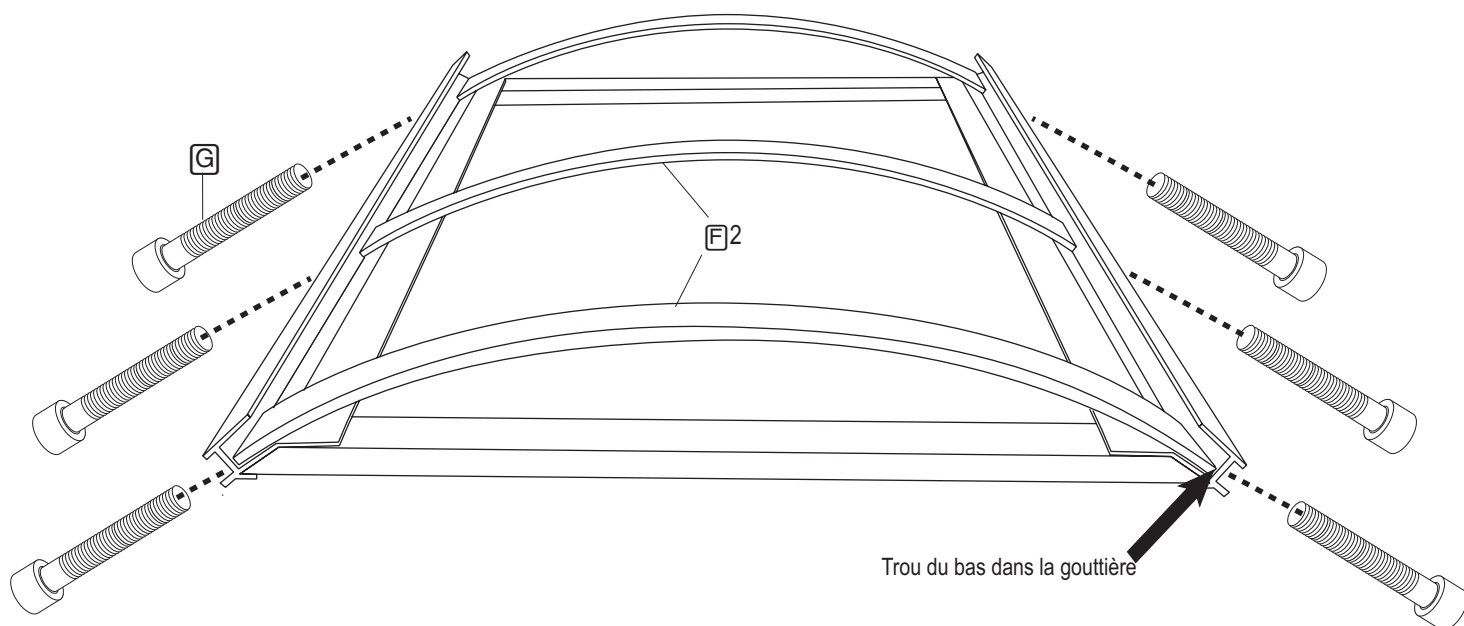
Montage de la toiture

4 FIXER H M K AVEC T U V

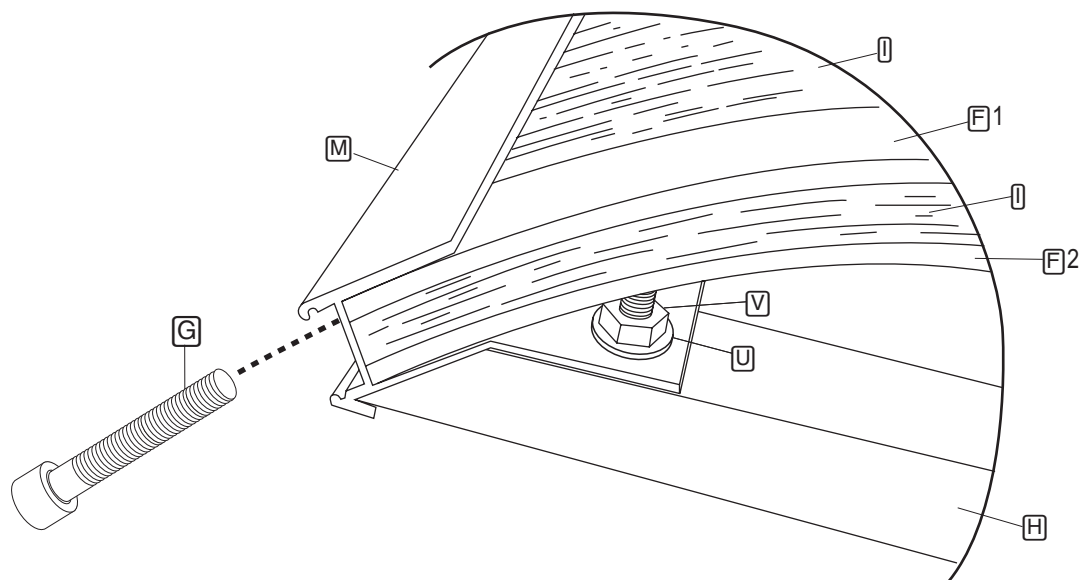
5 ENFILER K DANS B C ET BLOQUER AVEC 2 x X



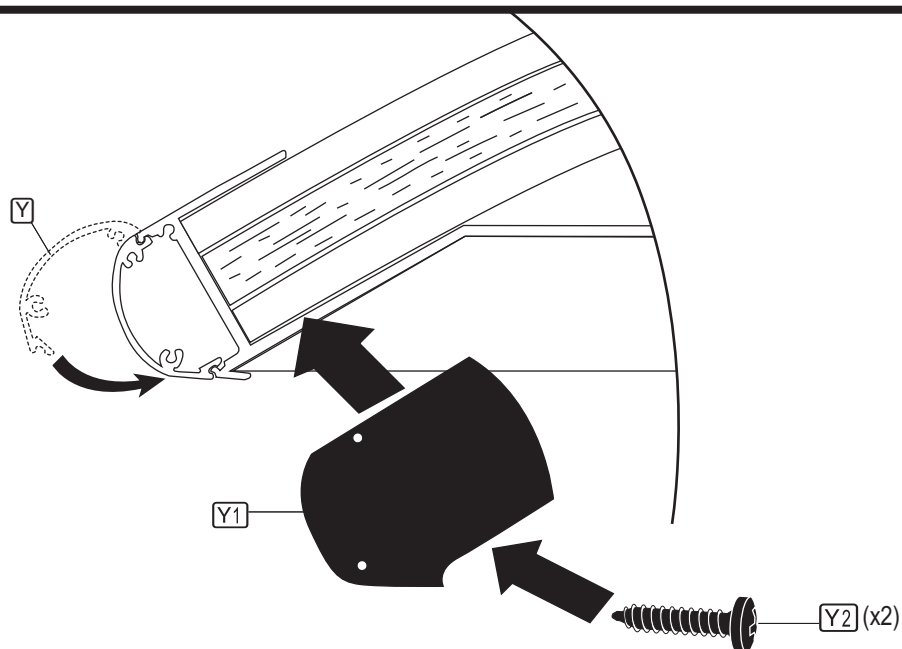
6 Montage des arceaux inférieurs



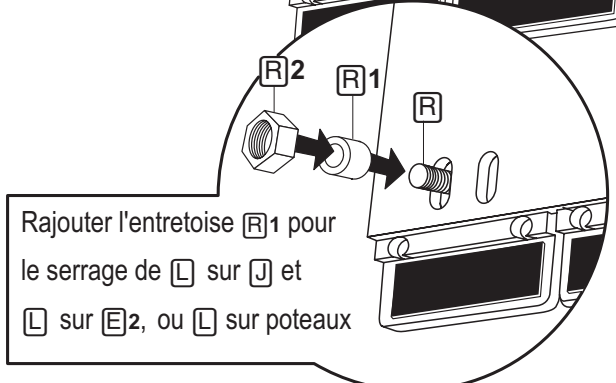
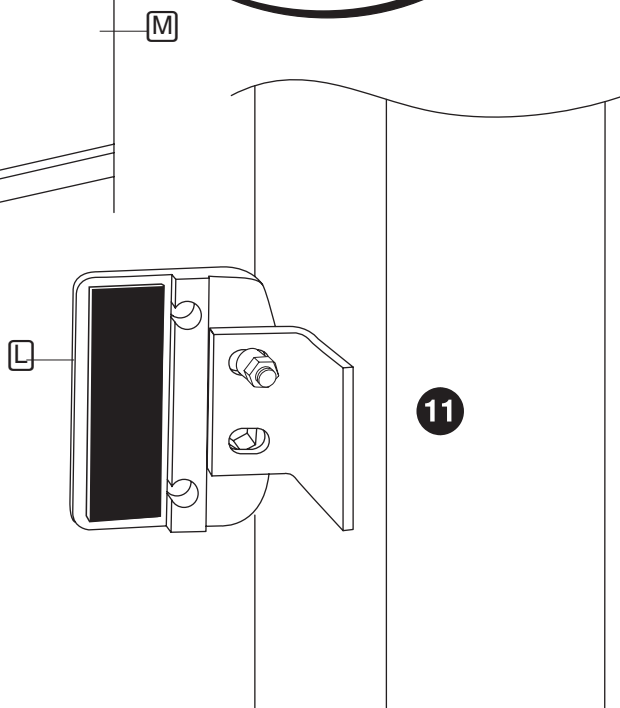
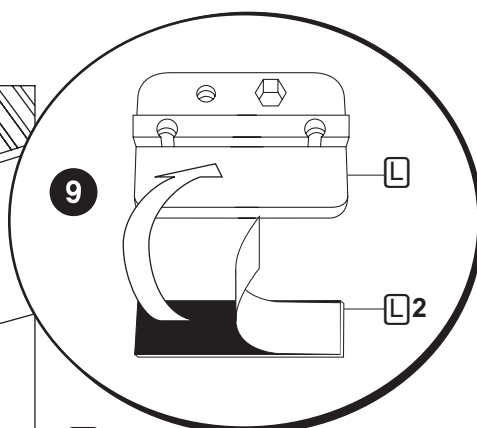
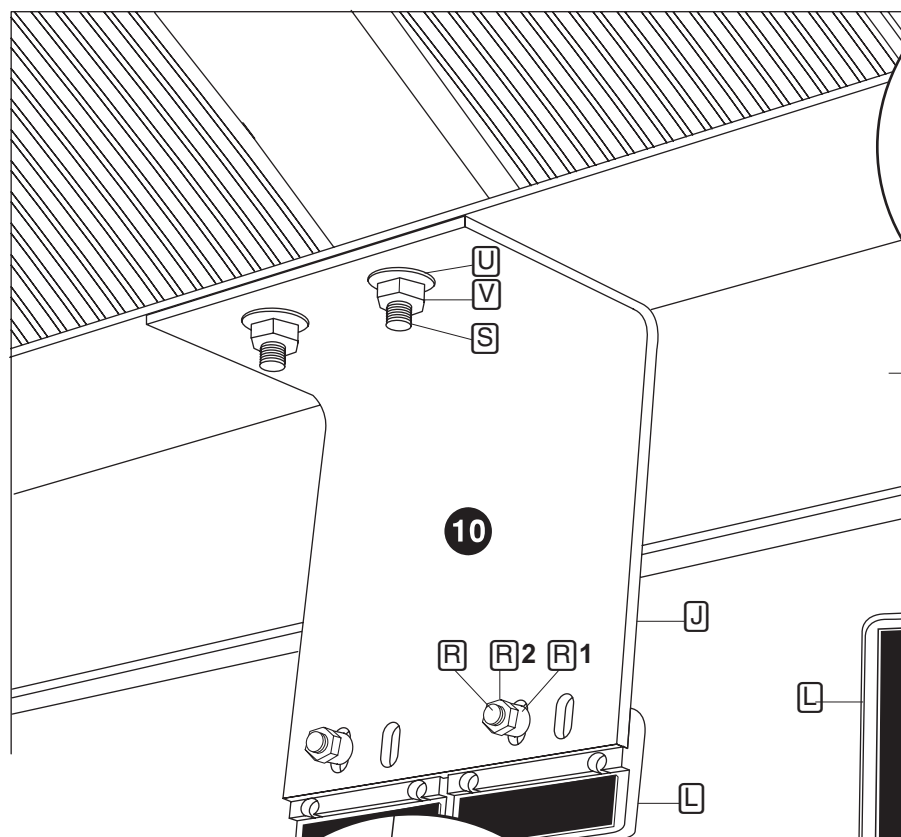
7 Montage des arceaux supérieurs et des alvéolaires



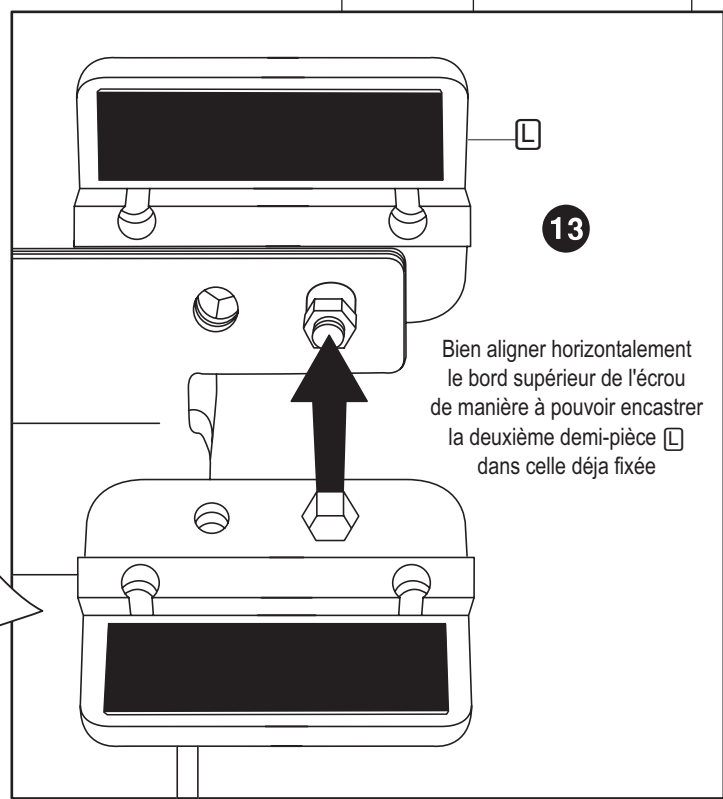
8 Montage des caches gouttières



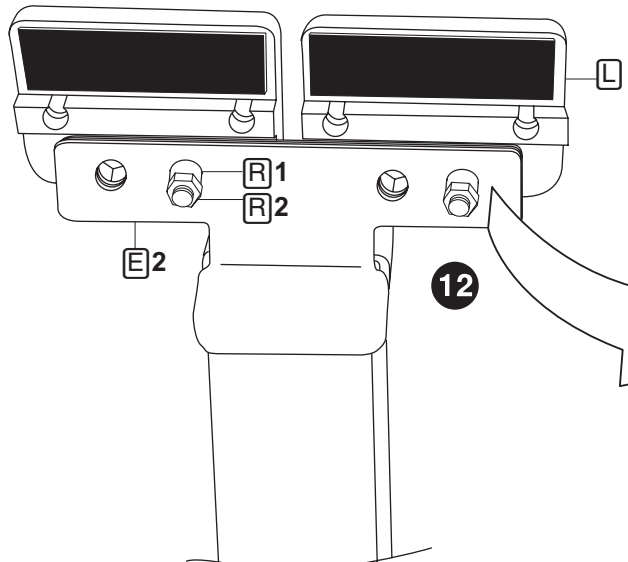
Montage des pièces **L** de serrage des bardages



Rajouter l'entretoise **R1** pour le serrage de **L** sur **J** et **L** sur **E2**, ou **L** sur poteaux



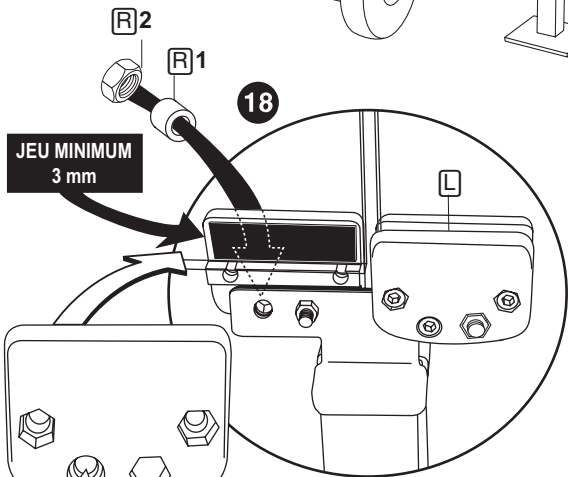
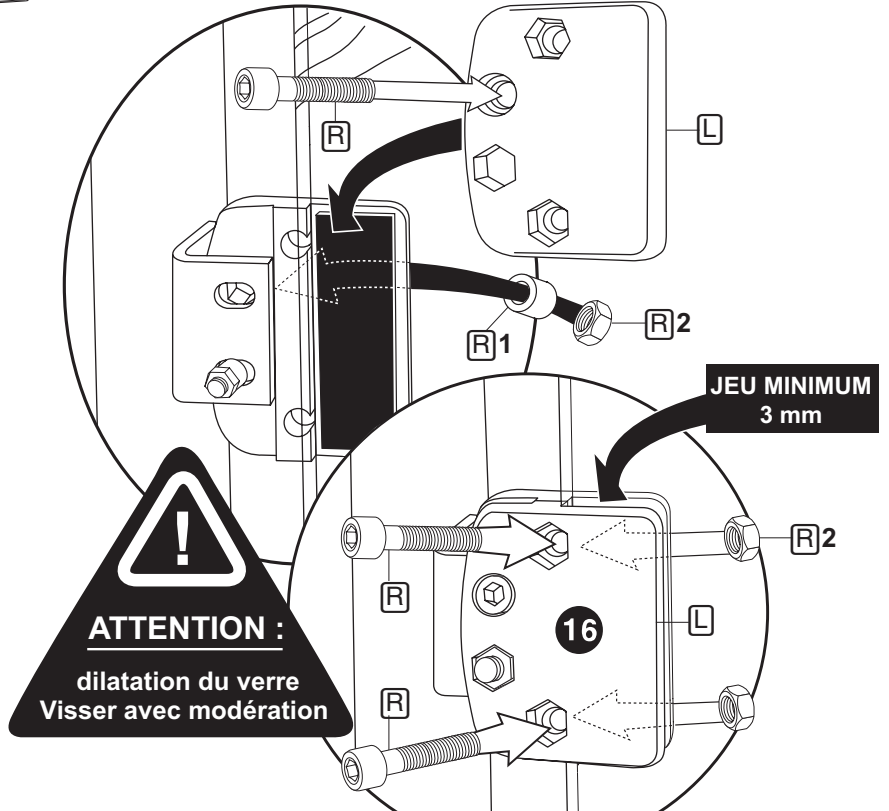
Bien aligner horizontalement le bord supérieur de l'écrou de manière à pouvoir encastrer la deuxième demi-pièce **L** dans celle déjà fixée



Blocage des bardages (voir schéma N°3 page 6 pour la position des vitres)

14 Une personne maintient le bardage verre à l'aide des ventouses et du chariot élévateur pendant que l'autre visse les 1/2 pièces restantes

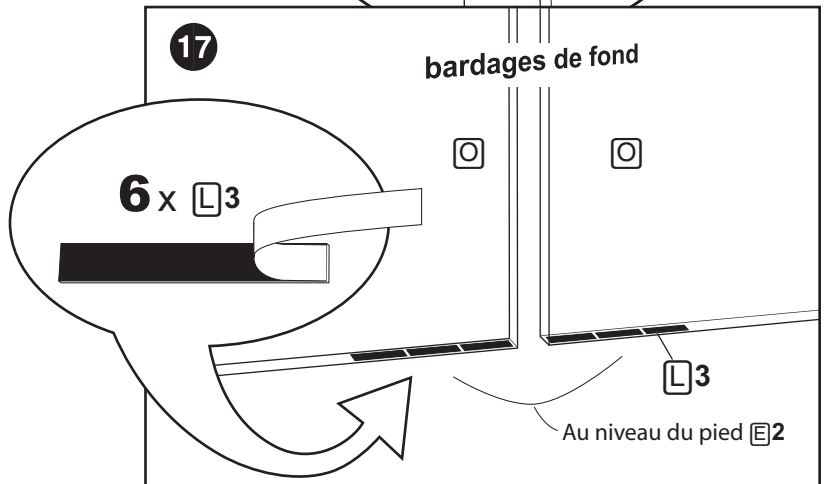
15 Blocage des cotés



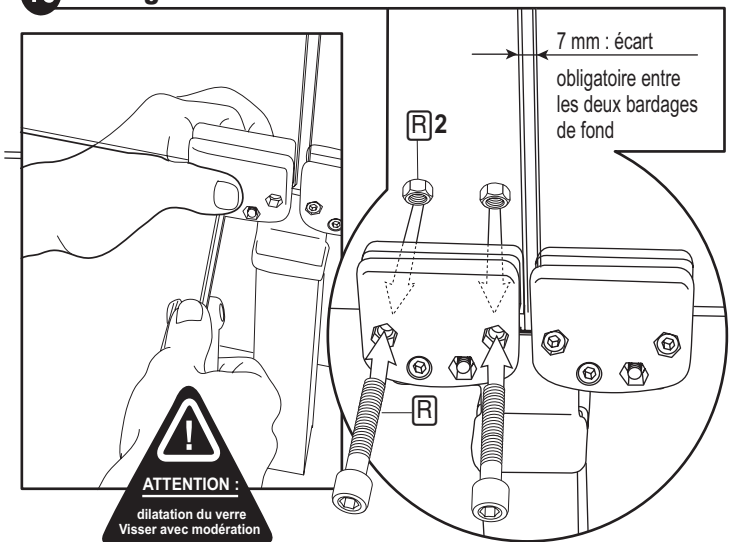
17

bardages de fond

6 x L3



19 Blocage du fond et du retour avant



20

21

