

# SARCLEUSE ROTATIVE

**ROUSSEL**  
Agri 62



## Équipement standard

- entraînement hydraulique
- vitesse des rotors variable
- roues de jauge
- siège suspendu
- bras à double articulation
- ressorts de compensation
- châssis modulable
- 1, 2 ou 3 postes



1, 2 ou 3 postes  
châssis télescopique en option

réglage de la vitesse  
des rotors

entraînement  
hydraulique



## Ergonomie optimisée pour limiter la fatigue de l'opérateur



double articulation

ressorts de  
compensation



poignées réglables

sabots de rotor  
pour maintenir  
la profondeur  
de travail



siège suspendu

vue dégagée sur le rang  
(pas de capot)

# SARCLEUSE ROTATIVE

**ROUSSEL**  
Agri 62



avant / après



roue arrière de stockage  
pour faciliter les manipulations



centrale hydraulique (option)



voie réglable  
châssis télescopique (option) sur modèle 3 postes

tête standard à griffes  
dia 300mm



tête standard à griffes renforcées  
dia 300mm



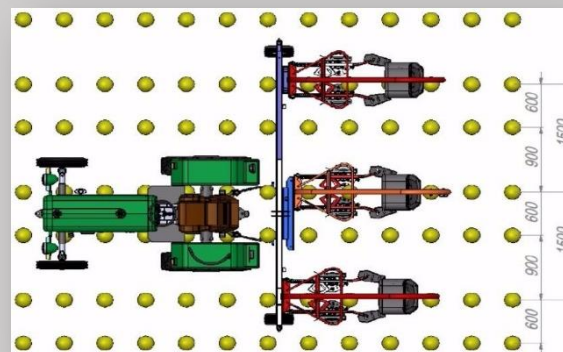
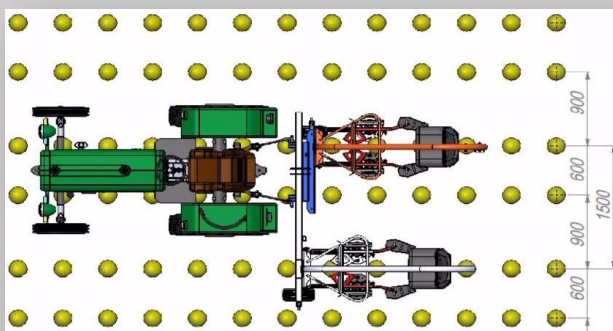
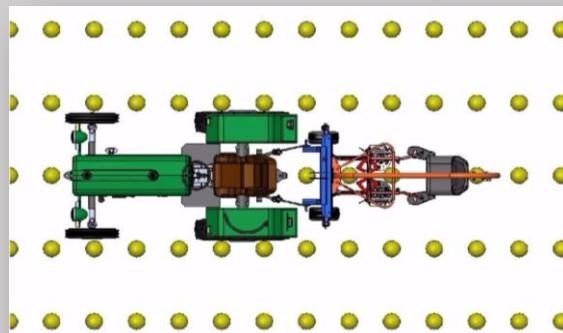
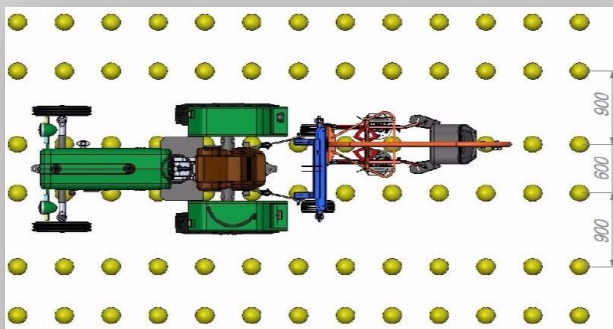
tête à couteaux  
dia 300mm



tête à couteaux ou griffes  
dia 225mm



## Exemples de configuration



## Caractéristiques Techniques

Modèle	1 poste	2 postes	3 postes
Attelage	3 points Cat. 2		
Longueur A	2 200mm		
Largeur de transport C	1 550 mm	3 000 mm	3 000 mm
Largeur max. au travail	1 550 mm	3 000 mm	4 300 mm
Hauteur B	2 150 mm		
Diamètre des têtes de désherbage	300 mm ou 225 mm		
Vitesse de travail	1 – 3 km/h		
Alimentation en huile	25 l/min	50 l/min	
Poids	250 kg	500 kg	700 kg

