

V6 et V6s, monte-escalier

**ÉCOLOGIQUE ET CONNECTÉE,
ELLE INTÈGRE LA FIABILITÉ ET
L'EXPÉRIENCE SUR MESURE DE VIMEC.**

PLUS DE 50 000 PLATES-FORMES INCLINÉES
INSTALLÉES DANS LE MONDE ENTIER



archiproducts
DESIGN AWARDS
2022

WINNER

**GOOD
DESIGN**



vimec
Designed for Life



EXPÉRIENCE UTILISATEUR AVANCÉE

- **ENTIÈREMENT AUTOMATIQUE**
Tout type d'utilisateur ou d'accompagnateur peut déplacer la machine d'un simple touché.
- **COMMANDES ERGONOMIQUES**
Les commandes à bord et la radiocommande pour accompagnateur sont conçues pour une utilisation la plus simple possible.
- **BOUTONS-POUSOIRS "SOFT TOUCH"**
Toute la surface des boutons est sensible à l'appui -> afin d'aider les utilisateurs dont la mobilité des mains est limitée.
- **ECLAIRAGE INFORMATIF A LED DE DIFFÉRENTES COULEURS**
L'état et la disponibilité de la plateforme sont indiqués par différentes couleurs.

- **PERSONNALISABLE**
La surface du capot peut être colorée ou revêtue pour s'intégrer parfaitement à l'environnement de l'installation.
- **CLÉ MAGNETIQUE**
Dispositif de sécurité prêt à l'emploi pour définir les permissions d'utilisation.
- **MY VIMEC APP**
Une application performante disponible à la fois pour les installateurs et l'utilisateur final.
- **MODE DE SECOURS**
En cas de danger ou de blocage dans l'escalier, l'appareil peut être fermé facilement et mis en mode de sécurité totale.



SÛR ET FIABLE

- **CAPACITÉ DE CHARGEMENT STANDARD de 300 kg**
- **CARACTÉRISTIQUES DE LA NORME EN 8140**
A la pointe de la technologie pour les principaux détails fournis en standard avec chaque appareil.
- **BRAS REPLIABLES EMBOÎTÉS**
Pour protéger l'utilisateur, les bras résistent à une pression de 70 Newton vers le haut et vers le bas.
- **SYSTÈME À DOUBLE CHAÎNE**
- **INDICE DE PROTECTION IP 44**
Résistance à long terme aux conditions météorologiques
- **FACILE À TRANSPORTER**
Emballage compact pour une gestion optimale du transport



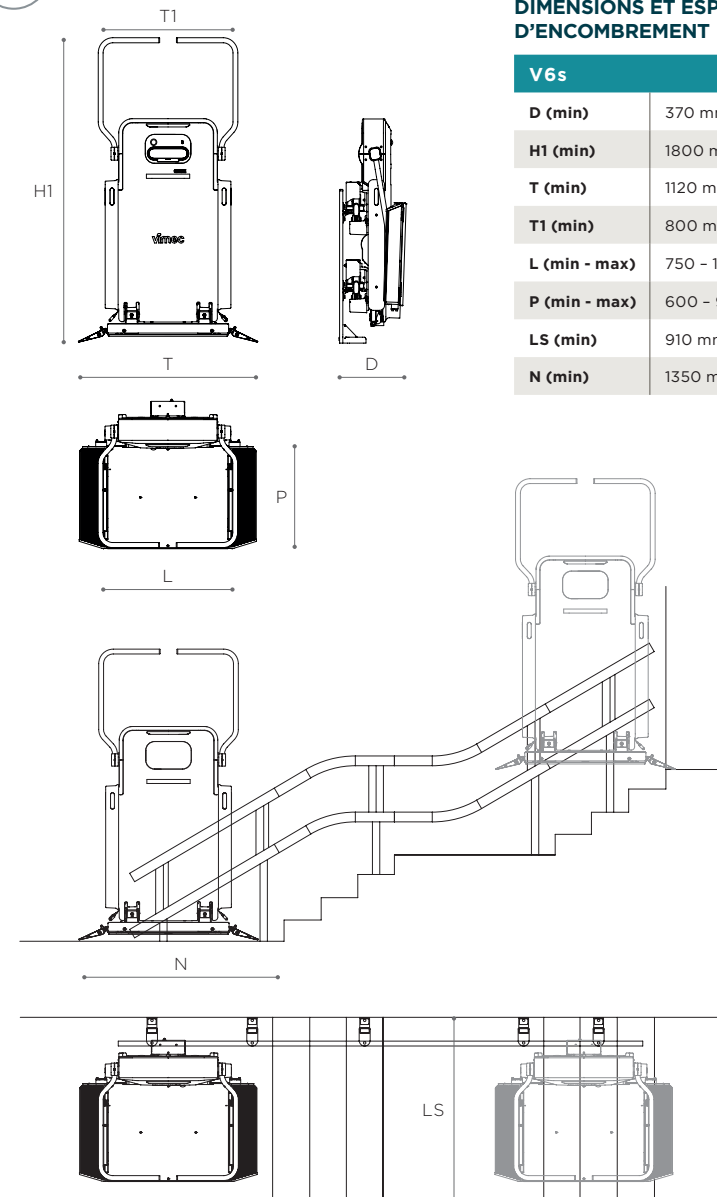
FLEXIBLE ET INTELLENTE

- **LARGEUR D'ESCALIERS < 1 m**
V6S peut être installé dans des escaliers étroits
- **PAS BESOIN D'ESPACE SUPPLÉMENTAIRE**
pour installer la motorisation
- **GRANDE STABILITÉ**
La traction est dotée d'un système d'inclinaison spécial et de galets qui garantissent un fonctionnement stable et régulier
- **SILENCIEUX**
Niveau sonore < 50 dB lors du déplacement sur les rails



CONCEPTION ÉCOLOGIQUE & CONNECTÉE

- **OPÉRATIONS D'URGENCE DEPUIS LE HAUT DE LA MACHINE**
Quelques gestes rapides pour sécuriser la machine
- **RÉSISTANT À L'EXTÉRIEUR**
Résistance testée de +50° à -5°
- **CŒUR ET CORPS EN ALUMINIUM**
Pour offrir les meilleures performances dans n'importe quel environnement
- **95% DE MATÉRIAUX RECYCLABLES**
- **AFFICHAGE**
Communication en temps réel pour l'utilisateur et le technicien
- **MYVIMEC APP**
Une application performante disponible à la fois pour les installateurs et l'utilisateur final.
- **CLOUD**
Les techniciens bénéficient d'une gestion de flotte à distance



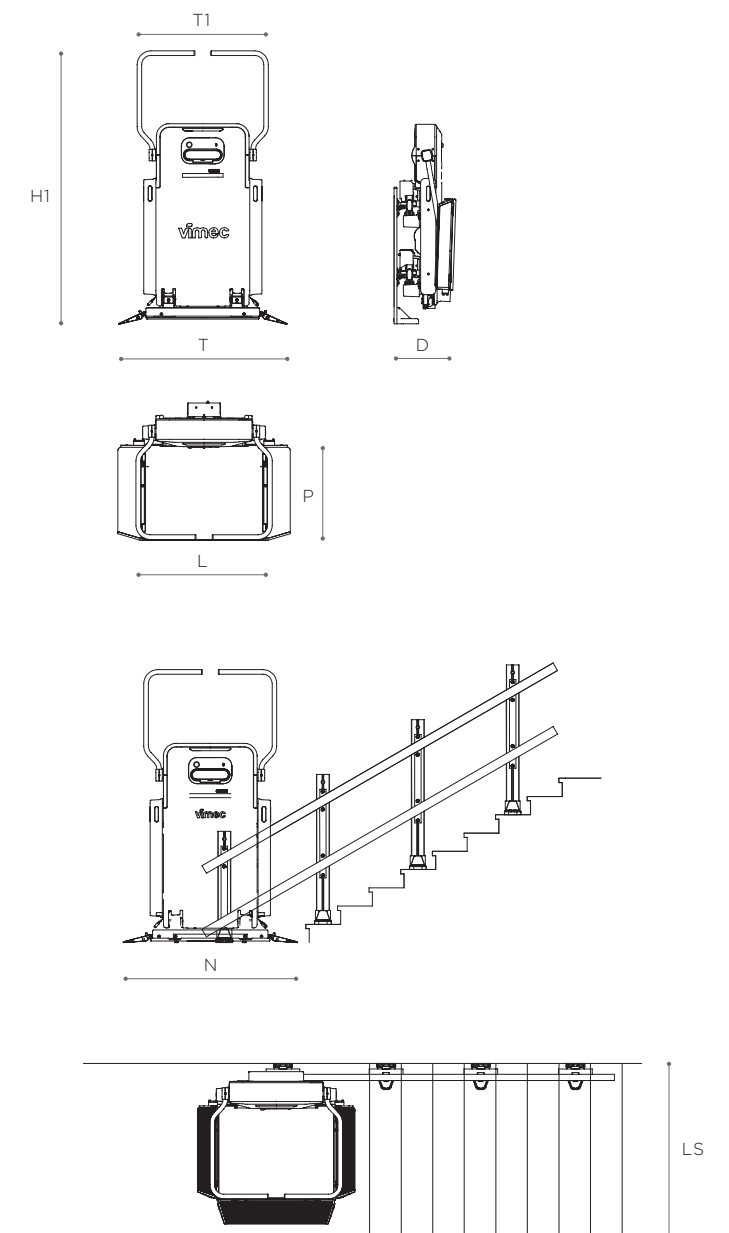
DIMENSIONS ET ESPACES D'ENCOMBREMENT

V6s	
D (min)	370 mm
H1 (min)	1800 mm
T (min)	1120 mm
T1 (min)	800 mm
L (min - max)	750 - 1250 mm
P (min - max)	600 - 900 mm
LS (min)	910 mm
N (min)	1350 mm



DIMENSIONS ET ESPACES D'ENCOMBREMENT

V6	
D (min)	385 mm
H1 (min)	1800 mm
T (min)	1120 mm
T1 (min)	804 mm
L (min - max)	750 - 1250 mm
P (min - max)	600 - 900 mm
LS (min)	890 mm
N (min)	1350 mm



Données techniques

V6 - V6s

ÉQUIPEMENT STANDARD

COMMANDES ERGONOMIQUES A PRESSION
MAINTENUE AVEC PARTIE ACTIVE ÉTENDUE

8 TAILLES DE PLATE-FORME

ENTIÈREMENT AUTOMATIQUE

ÉCRAN EMBARQUÉ

ECLAIRAGE INFORMATIF A LED

2 COULEURS STANDARD : BLANC PAPYRUS OU
GRIS ANTHRACITE

APP MYVIMEC POUR L'UTILISATEUR FINAL ET
L'INSTALLATEUR

MAIN-COURANTE

CLÉ MAGNÉTIQUE AMOVIBLE

ARRÊT D'URGENCE

BRAS DE PROTECTION VERROUILLÉS ET
RABBATTABLES

MODE DE SECOURS - MANOEUVRE MANUELLE
D'URGENCE EN CAS DE BLOCAGE DE LA
MACHINE DANS L'ESCALIER.

ENTRAÎNEMENT A DOUBLE CHAÎNE

LIMITEUR DE VITESSE ET PARACHUTE
MÉCANIQUE À PRISE PROGRESSIVE

INTERRUPTEURS DE FIN DE COURSE
ÉLECTRIQUES DE SÉCURITÉ

DISPOSITIFS ANTI-CHOC, ANTI-CISAILLEMENT,
ANTI-ÉCRASEMENT

RADIOCOMMANDES PALIERES

OPTIONNEL

BACHE DE PROTECTION

COULEURS ET REVETEMENTS
PERSONNALISABLES

PASSERELLE DE CONNEXION AU CLOUD (IOT)

GARDE-PIEDS STANDARD CONFORME EN 81-40

ACCÈS FRONTAL

SIGNAL ACOUSTIQUE DE MOUVEMENT

ARRÊTS INTERMÉDIAIRES ENTRE LES ÉTAGES

STRAPONTIN

PILIER POUR COMMANDE D'ETAGE

RADIOCOMMANDES POUR ACCOMPAGNEUR

INDICATEUR DE SURCHARGE LUMINEUX ET
ACOUSTIQUE

DONNÉES TECHNIQUES

	V6s	VERSION DE 300 KG	VERSION DE 225 KG
A	LARGEUR MINIMALE DE L'ESCALIER	1000	960
B	PENTE	DE 0° À 50°	
C	DIMENSION DU RAIL (MM)	80x40	50x30
D	ENCOMBREMENT MINIMUM DU RAIL	135	100
E	ENCOMBREMENT MINIMUM DE LA PLATEFORME FERMÉE	380	350
F	DIMENSIONS DE LA PLATE-FORME	750x600, 750x650, 750x700, 800x700, 900x700, 1000x800, 1000x900, 1250x800	
G	CHARGE UTILE JUSQU'À 45°	300 KG	225 KG
H	CHARGE UTILE AU DELA DE 45°	250 KG	225 KG
I	VITESSE	0,10 m/s	
J	BATTERIES ALIMENTATION ÉLECTRIQUE	24 Vdc	
K	CONSOMMATION MAXIMALE	1 Kw	
L	MODE DE SECOURS	DES MESURES SIMPLES POUR SÉCURISER LA MACHINE	
M	LEDS D'INFORMATION	INFORMATIONS POUR L'INSTALLATEUR ET L'UTILISATEUR FINAL	
N	AFFICHEUR	INFORMATIONS POUR L'INSTALLATEUR ET L'UTILISATEUR FINAL	
O	MYVIMEC APP	DISPONIBLE POUR L'INSTALLATEUR ET L'UTILISATEUR FINAL	

DONNÉES TECHNIQUES

	V6	
A	LARGEUR MINIMALE DE L'ESCALIER	890
B	PENTE	DE 0° À 45°
C	DIMENSION DU RAIL (MM)	80x40
D	ENCOMBREMENT MINIMUM DU RAIL	95
E	ENCOMBREMENT MINIMUM DE LA PLATEFORME FERMÉE	385
F	DIMENSIONS DE LA PLATE-FORME	750x600, 750x650, 750x700, 800x700, 900x700, 1000x800, 1000x900, 1250x800
G	CHARGE UTILE JUSQU'À 40°	300 KG
H	CHARGE UTILE AU DELA DE 40°	225 KG
I	VITESSE	0,10 m/s
J	BATTERIES ALIMENTATION ÉLECTRIQUE	24 Vdc
K	CONSOMMATION MAXIMALE	0,2 Kw
L	MODE DE SECOURS	DES MESURES SIMPLES POUR SÉCURISER LA MACHINE
M	LEDS D'INFORMATION	INFORMATIONS POUR L'INSTALLATEUR ET L'UTILISATEUR FINAL
N	AFFICHEUR	INFORMATIONS POUR L'INSTALLATEUR ET L'UTILISATEUR FINAL
O	MYVIMEC APP	DISPONIBLE POUR L'INSTALLATEUR ET L'UTILISATEUR FINAL

SPÉCIFICATIONS DE CONFORMITÉ À L'EN 81-40

V6 - V6s	COMMI
MATÉRIAUX IGNIFUGES ET AUTOEXTINGUIBLES	5.1.4.
CAPTEUR DE SURCHARGE	5.1.6.2
FACTEUR DE SÉCURITÉ 2,5 POUR LA PLUPART DES COMPOSANTS PORTEURS DE CHARGE	5.1.7
DEGRÉ DE PROTECTION IP 44	5.1.8.2
SYSTÈME D'ENTRAÎNEMENT À DOUBLE CHAÎNE AVEC CAPTEUR DE SÉCURITÉ	5.4.1.5
FACTEUR DE SÉCURITÉ DU PIGNON D'ENTRAÎNEMENT	5.4.5.1
PROTECTIONS ANTI-PIÉGEAGE ET ANTI-ÉCRASEMENT	5.4.8.5
SIGNAUX VISUELS AVEC DES LUMIÈRES LED	5.5.16.2
SURFACE DE MARCHÉ ANTIDÉRAPANTE	5.6.4.1
GARDE-PIEDS DE 75 MM	5.6.4.4.3
MAIN-COURANTE	5.6.4.5.2
DISTANCE ENTRE LES BARRES 100 MM	5.6.4.5.3
BRAS EMBOÎTÉS RÉSISTANT À UNE FORCE DE 70N	5.6.4.7.7

CONFORME À LA DIRECTIVE EUROPÉENNE 2014/30 - CEM. CONFORME À LA DIRECTIVE EUROPÉENNE 2006/42/CE - DIRECTIVE MACHINES.
LES DONNÉES SONT FOURNIES À TITRE INDICATIF ET NE NOUS ENGAGENT NULLEMENT. VIMEC SE RÉSERVE D'APPORTER TOUTE MODIFICATION OPPORTUNE.



PANNEAU DE COMMANDE

MYVIMEC APP

COMMANDES À DISTANCE



Regardez la vidéo

Télécharger les spécifications techniques



vimec
Designed for Life

VIMEC srl
Via Parri, 7 | 42045 Luzzara (RE) | Italy
info@vimec.biz | www.vimec.biz

ESPAÑA | VIMEC IBERICA
ACCESIBILIDAD S.L.
vimeciberica@vimec.biz
www.vimec.es

FRANCE | VIMEC FRANCE
ACCESSIBILITÉ S.A.R.L.
france@vimec.biz
www.vimecfrance.fr

GREAT
BRITAIN | VIMEC
ACCESSIBILITY L.T.D.
vimecuk@vimec.biz
www.vimechomelifts.co.uk

DEUTSCHLAND | VIMEC
LIFTSYSTEME GMBH
deutschland@vimec.biz
www.vimec.de

POLSKA | VIMEC POLSKA
SP.Z.O.O.
vimecpolska@vimec.biz
www.vimecpolska.pl

Société sous la direction et la coordination de Investmentaktiebolaget Latour.

