



TCE

Cellule de force sortie mV/V en Traction-Compression

Avantages

- Utilisation en traction et compression
- Sensibilité 2 mV/V
- Construction en acier inoxydable
- Soudure laser, indice de protection IP67
- CE – ROHS
- Option transmission sans fil WIMOD
- Option Ex ATEX

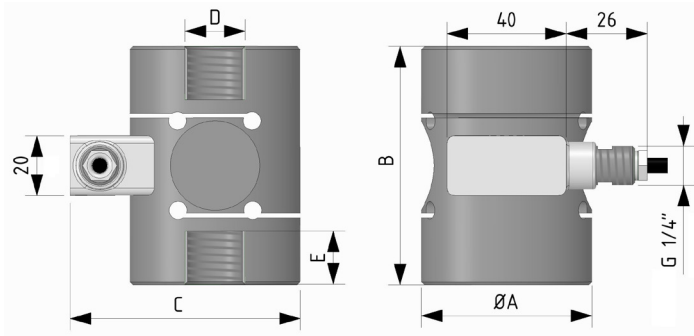
Caractéristiques :

| | |
|--|---|
| Capacité nominale | 350 - 500 kg 1 - 2,5 - 5 - 7,5 - 10 et 20 T |
| Linéarité | ≤ ±0.03 % PE |
| Hystérésis | ≤ ±0.03 % PE |
| Répétabilité | ≤ ±0.01 % PE |
| Effet de la température (10 °C) : | |
| a) Sur le zéro | ≤ ±0.030 % |
| b) Sur la sensibilité | ≤ ±0.011 % |
| Sensibilité | 2mV/V |
| Tolérance à la sensibilité | ≤ ±0.1 % EM |
| Résistance d'entrée pour modèles 500 à 5000 kN et 50 à 500 T | 420 ± 20 Ω |
| Résistance de sortie | 350 ± 2 Ω |
| Résistance d'isolement | > 5 GΩ |
| Équilibrage du zéro | ≤ ±1 % |
| Tension d'alimentation recommandée | 10 V |
| Tension d'alimentation nominale | 1-15 V |
| Tension d'alimentation max tolérée | 18 V |
| Limite mécanique, valeurs basées sur la capacité nominale des capteurs : | |
| a) charge de service | 120 % |
| b) charge max permissible | 150 % |
| c) charge de rupture | >300 % |
| d) charge transversale max | 50 % |
| e) charge dynamique max permissible | 50 % |
| Déflexion à la charge nominale | environ 0.3 mm |
| Température de référence | +23 °C |
| Température nominale | -10 / +40 °C |
| Température de travail | -20 / +70 °C |
| Température de stockage | -20 / +80 °C |
| Poids | Ø57 mm : 1,5 kg - Ø82 mm : 4,2 kg - 20 T : 5 kg |
| Matière | Acier inoxydable |
| Classe de protection (EN 60529) | IP67 |
| Longueur de câble | Sortie câble 5 m |

TCE

Cellule de force sortie mV/V
en Traction-Compression

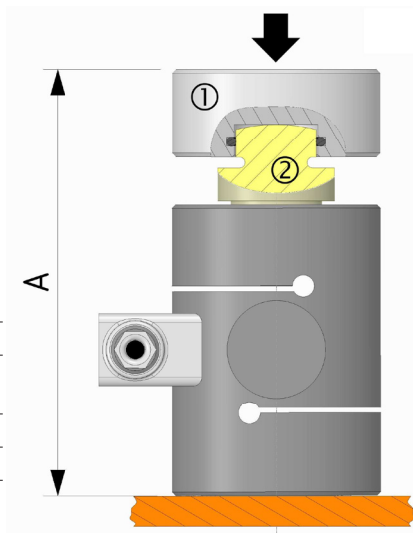
Dimensions en mm



| Référence | Capacité | ØA | B | C | D | E |
|--------------------------|----------|----|-----|------|---------|----|
| CTCE57350K5 | 350 kg | 57 | 80 | 74,5 | M20x1,5 | 17 |
| CTCE57500K5 | 500 kg | 57 | 80 | 74,5 | M20x1,5 | 17 |
| CTCE571T5 | 1 T | 57 | 80 | 74,5 | M20x1,5 | 17 |
| CTCE572T55 | 2,5 T | 57 | 80 | 74,5 | M20x1,5 | 17 |
| CTCE575T5 ⁽¹⁾ | 5 T | 57 | 80 | 74,5 | M20x1,5 | 17 |
| CTCE825T5 | 5 T | 82 | 110 | 102 | M30x2 | 20 |
| CTCE827T55 | 7,5 T | 82 | 110 | 102 | M30x2 | 20 |
| CTCE8210T5 | 10T | 82 | 110 | 102 | M30x2 | 20 |
| CTCE8220T5 | 20T | 82 | 150 | 102 | M42x3 | 30 |

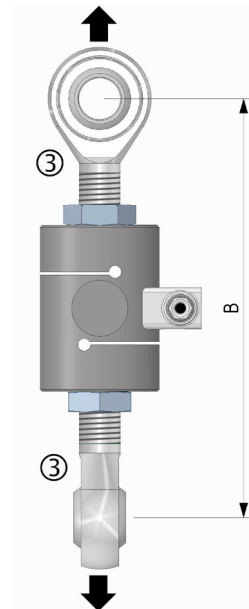
(1) Modèle 5 T en Ø57 est utilisable en traction jusqu'à 2,5 T

Utilisation en compression



| Capacité | A |
|----------------|--------|
| 350, 500 kg | |
| 1, 2,5 et 5 T | 117 mm |
| 5, 7,5 et 10 T | 149 mm |
| 20 T | 198 mm |

Utilisation en traction



| Capacité | B |
|----------------|--------|
| 350, 500 kg | |
| 1, 2,5 et 5 T | 200 mm |
| 5, 7,5 et 10 T | 300 mm |
| 20 T | 420 mm |

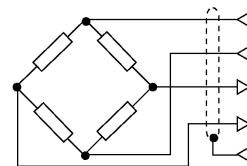
Accessoires montage traction ou compression

| Capacité TCE | Accessoires | Références |
|--|------------------|------------|
| 350, 500 kg 1, 2,5 et 5 T | ① Grain d'appui | CTIC22 |
| | ② Tête sphérique | CTS25M20 |
| | ③ Rotules | CACCEM20 |
| 5, 7,5 et 10 T | ① Grain d'appui | CTIC28 |
| | ② Tête sphérique | CTS45M30 |
| | ③ Rotules | CACCEM30 |
| 20 T | ① Grain d'appui | CTIC35 |
| | ② Tête sphérique | CTS62M42 |
| | ③ Rotules | CACCEM42 |



Raccordement électrique

En sortie câble



| | |
|----------------|-------|
| + Alimentation | Rouge |
| - Alimentation | Noir |
| + Signal | Blanc |
| -Signal | Jaune |
| Blindage | |



Modèle TCE avec option WIMOD

Options

| | Code | Description |
|---|------------|--|
|  | CMIL6MF | Sortie par connecteur direct MIL6M |
|  | CMIL6FV5 | Connecteur MIL6M droit à 6 pôles femelles complet avec CÂBLE PVC blindé longueur 5 m. |
| | Code | Description |
|  | CONNM12MF | Sortie par connecteur direct MIL6M |
|  | CONNM12FV5 | CONNECTEUR M12x1 femelle 5 pôles droit complet avec câble PVC moulé blindé longueur 3 m. |
|  | CRT | Rapport d'étalonnage Traction ou compression |