



Romana

Metrotile[®]
worldwide roofing systems

**Vivre dans un style méditerranéen
avec les avantages de matériaux
du 21ème siècle**

Le profil Romana est conçu pour obtenir l'aspect traditionnel séculaire de l'architecture méditerranéenne avec les avantages supplémentaires d'une couverture en acier. Avec leur forme caractéristique et leur profil prononcé, elles sont uniques parmi les tuiles en acier revêtues de granulés de roche.



VENT



GRELE



GEL/DÉGEL



ÉNERGIE



FOUDRE



ÉTANCHE



**TREMBLEMENT
DE TERRE**



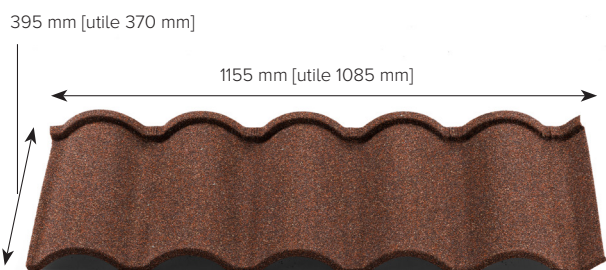
INCENDIE

www.metrotile.eu

Romana

Acier léger de très haute qualité avec revêtement durable pour une résistance extrêmement performante, très solide et adapté à chaque type de toiture.

SPÉCIFICATIONS



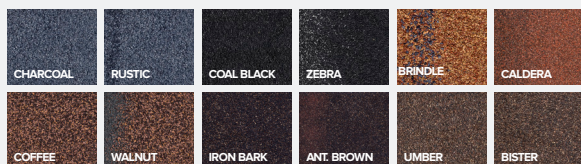
Pente minimale	10°
Pente maximale	90°
Dimensions générales*	1155 x 395 mm
Dimensions couverture*	1085 x 370 mm
Calibre d'acier**	0,50 mm
Largeur de cov. linéaire*	1085 mm
Couverture*	2,50 pc/m ²
Couverture par tuile*	0,40 m ²
Poids par tuile*	3,57 kg

* Les dimensions et le poids peuvent être légèrement différents selon la finition des produits.
** Calibre d'acier selon le EN 10346.

COULEURS

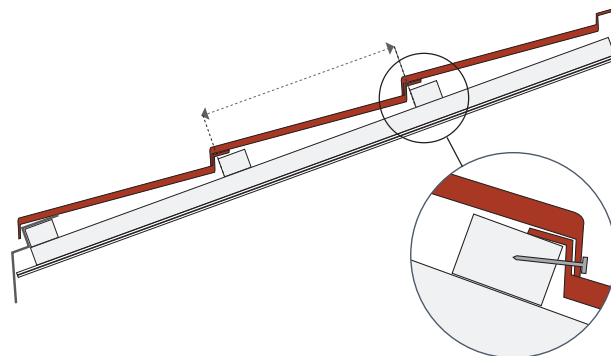


AUTRES COULEURS SUR DEMANDE:



POSE DES TUILLES

Les panneaux peuvent être placés de gauche à droite en utilisant le recouvrement latéral d'une légère ondulation.



Les tuiles sont placées sur des liteaux espacés de 368 mm.

Le nez à l'avant incurvé et le talon à l'arrière relevé de chaque tuile permettent d'avoir une couverture solide, étanche et ingénieusement imbriquée. La fixation est assurée par 4 clous en nez de tuiles au niveau des recouvrements des tuiles et du liteau. Chaque tuile ou accessoire peut être coupé(e) ou plié(e) selon la structure du toit.

ACCESSOIRES

Une gamme complète d'accessoires s'accordant parfaitement à chaque modèle de tuile:

- Différents modèles de façtières (rondes, carrées, V), abouts de façtages et pièces de finition.
- Costières, pieds de versants et solins.
- Systèmes de ventilation.
- Matériel d'installation: clous, plieuse, cisaille,...
Pour la pose, il est très important de respecter les prescriptions de pose du fabricant en utilisant l'outillage adéquat.

Pour une liste complète et détaillée des accessoires et plus d'informations concernant l'installation, contactez AHI Roofing ou votre revendeur.

