

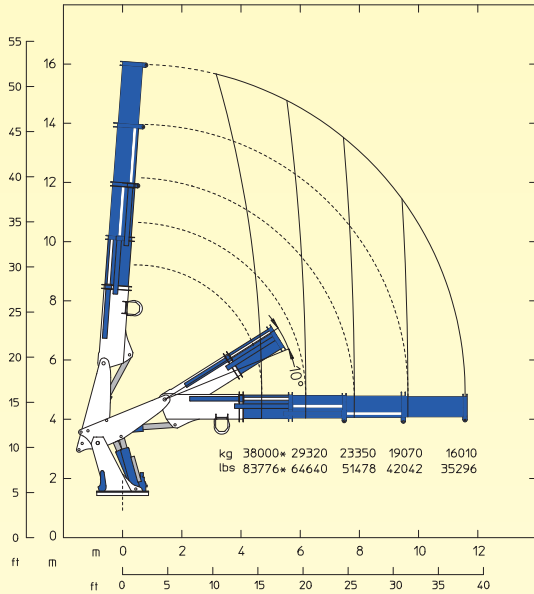
CORMAGH

240000A^X E

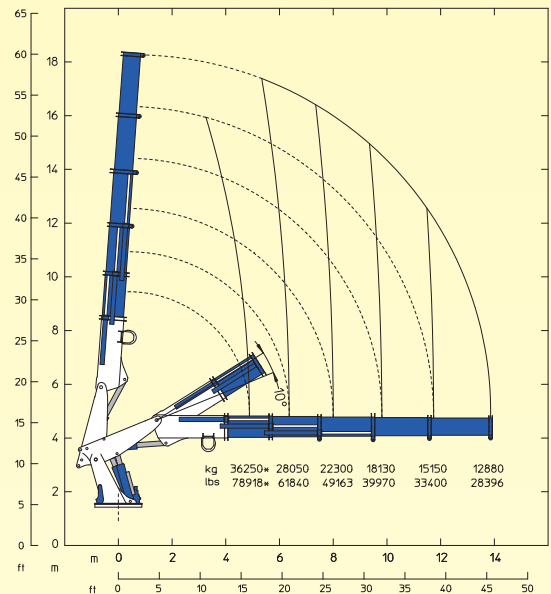
Quality Management
ISO 9001
www.dekra-seal.com



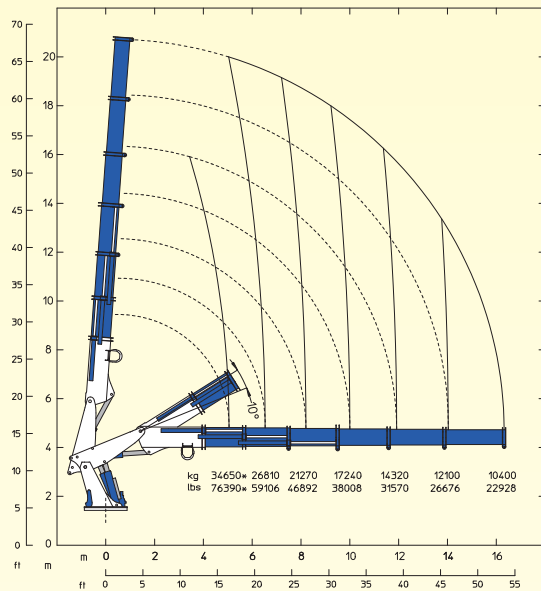
240000AX E4



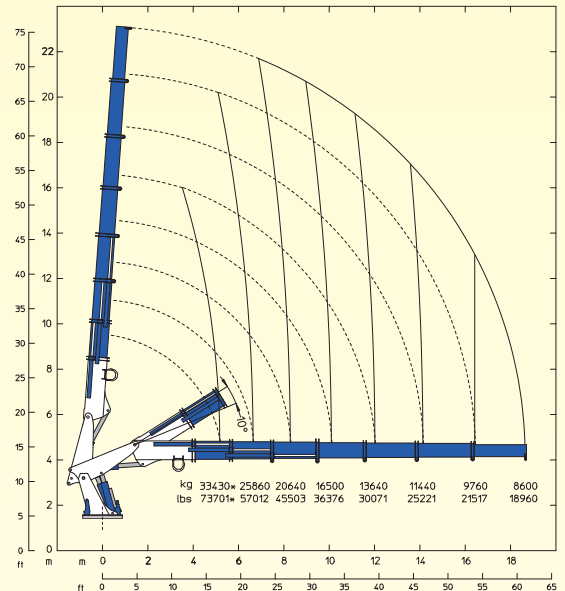
240000AX E5



240000AX E6



240000AX E7



*Su gancio 40 Ton (opzione), *On 40 Ton hook (option), *Sur crocket 40 Ton (option), *Auf 40 Ton Haken (option).

STANDARD



Comando supplementare non attivato (1)
Additional free section not activated (1)
Section du distributeur pas activé (1)
Zusätzlicher steuerschieber (1)



Piastre di appoggio maggiorate
Large ground plates
Plaques stabilisateurs
Bodenplatten



Radiocomando
Radio remote control
Radiocommandes
Funkfernsteuerung



Doppia rotazione
Double rotation
Rotation double
Umschiffer umdrehung



Limitatore di momento
Load limiting device
Limiteur de charge
Überlastabschal tungssystem



Scambiatore di calore
Oil cooler
Echangeur de chaleur
Ölkühler



Rotazione continua
Continuous rotation
Rotation continue
Endlos schwenkwerk



Doppio limitatore di momento
Double load limiting device
Double limiteur de charge
Doppel Überlastabschal tungssystem



Stabilizzatori gru base estendibili idraulicamente
Outriggers with hydraulic
Stabilisateurs avec extension hydraulique
Hydraulisch ausfahrbare stützen

OPTIONAL



Stabilizzatori gru base girevoli
Tilt up outriggers
Bequilles tournants
Drehbare stützen



Cestello
Basket
Nacelle
Personenkorb



Comando supplementare attivato (1/2)
Additional function (1/2)
Section du distributeur activée (1/2)
Zusatzfunktion (1/2)



Piattaforma autolivellante
Self leveling platform
Plateforme auto nivelante
Arbeitskorb mit automatische Ausgleich Analage



Verricello
Winch
Treuil
Sewinde

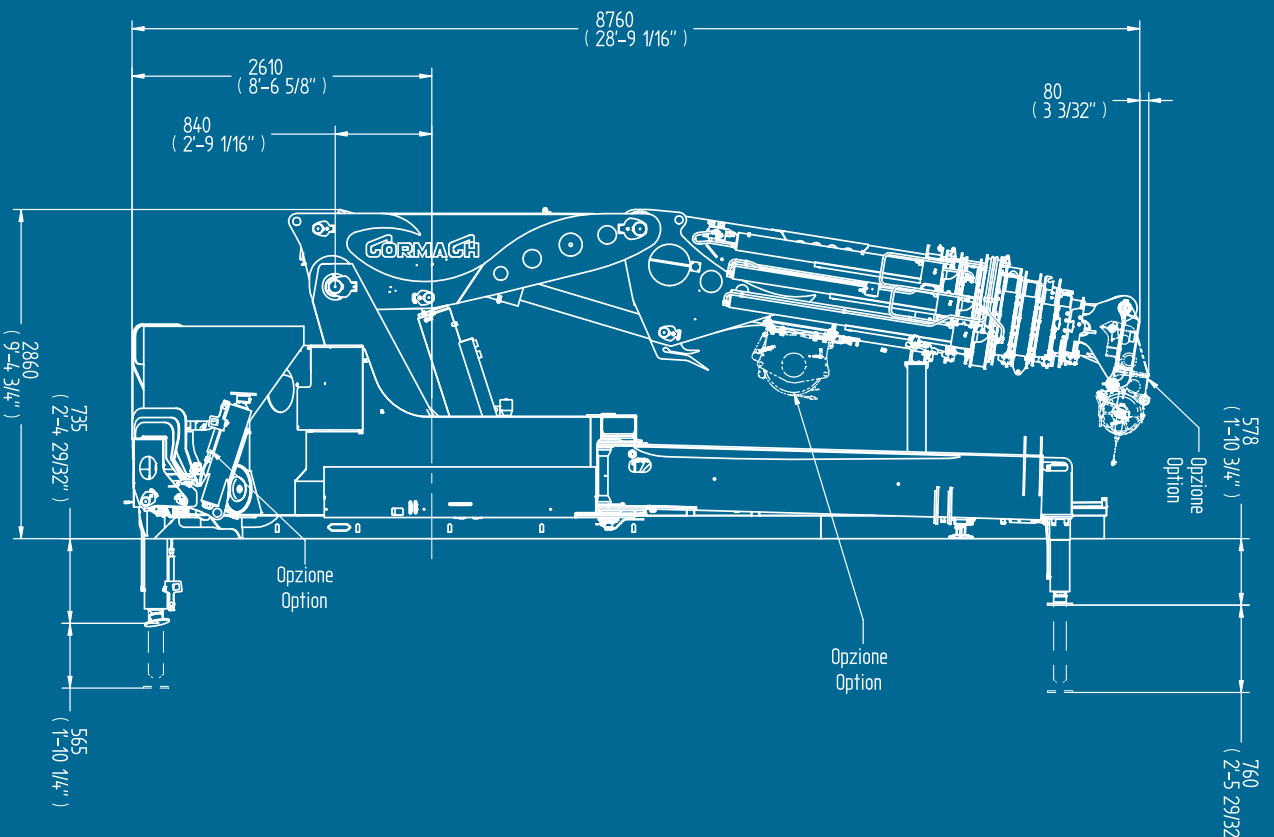
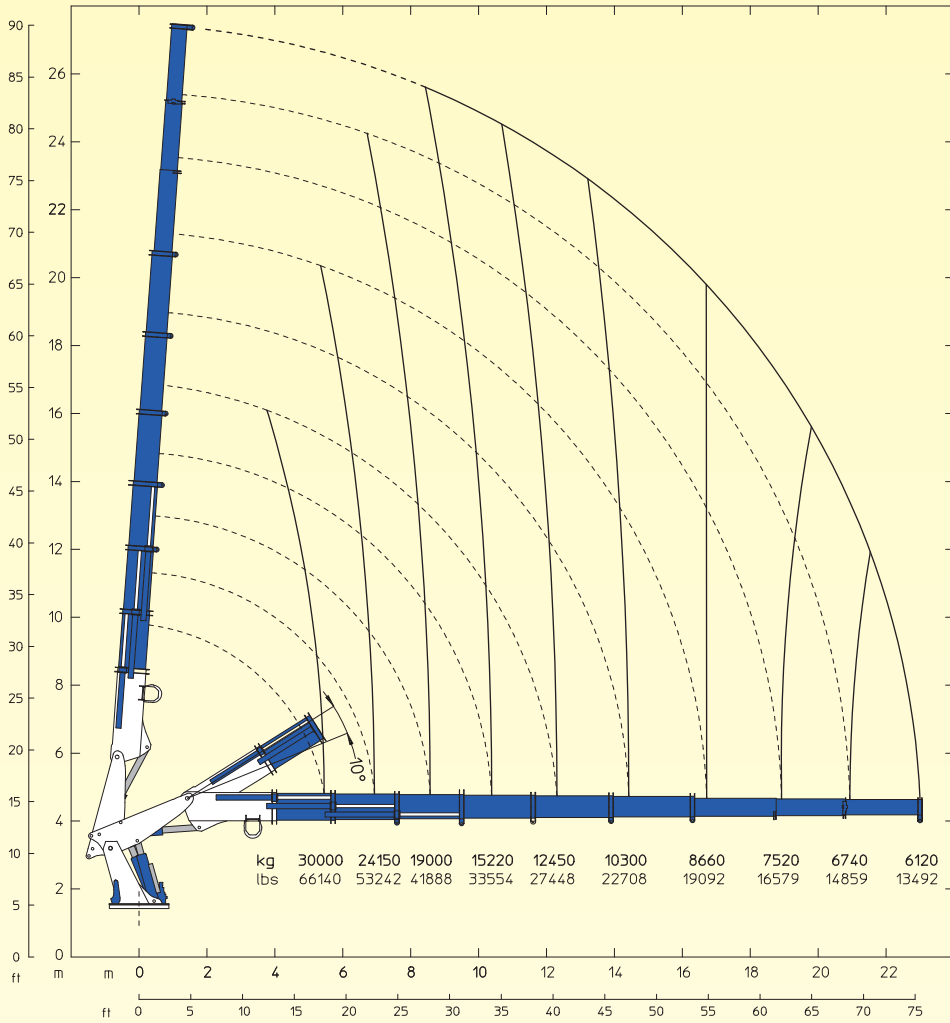


Posto di manovra in alto
Top seat
Siege en haut
Hochsitz

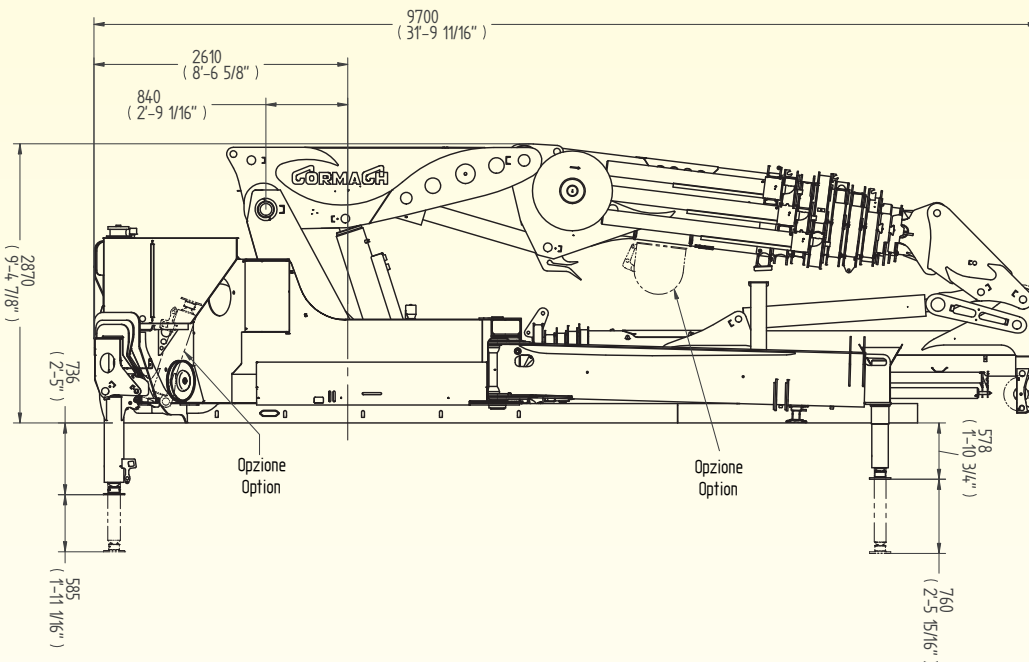
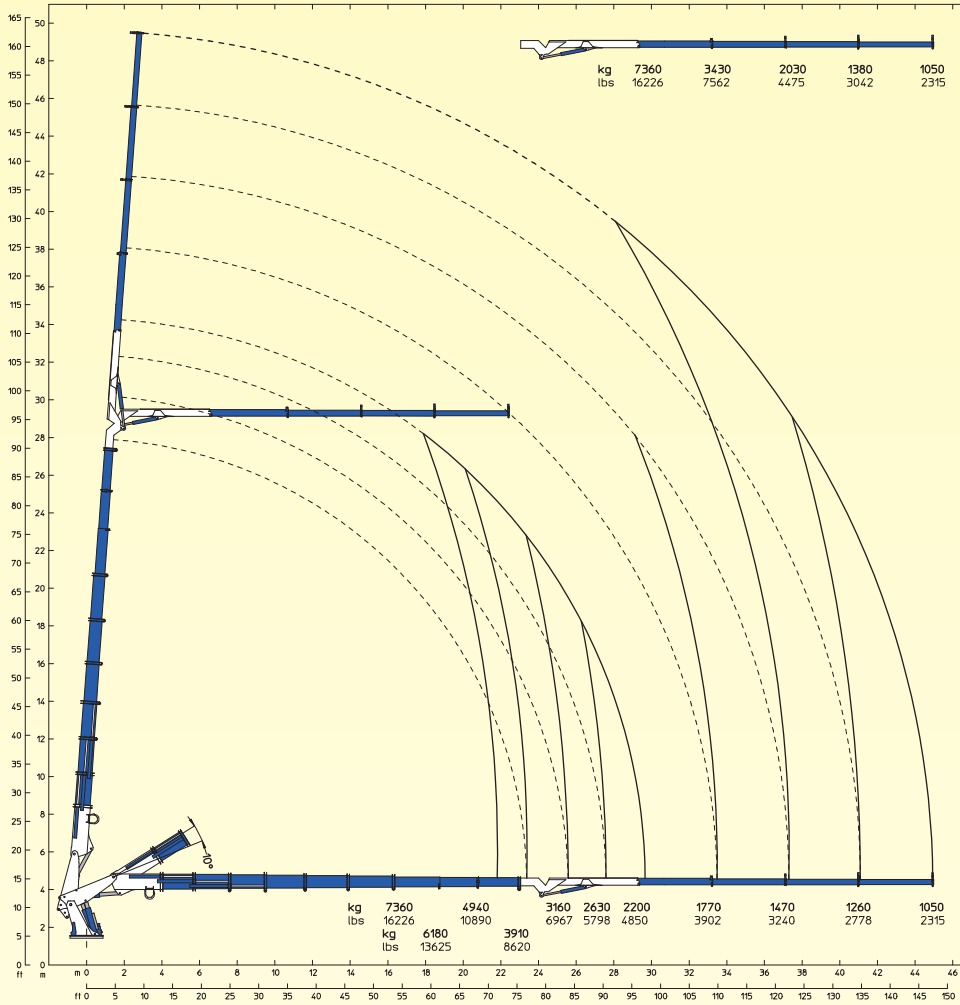


Trattamento marino della gru
Marine treatment of the crane
Traitement marine de la grue
Marine behandlung des kranes

240000AX E9



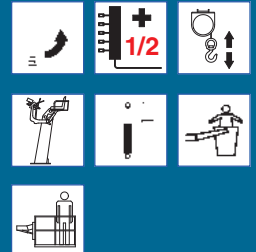
240000AX E9J404

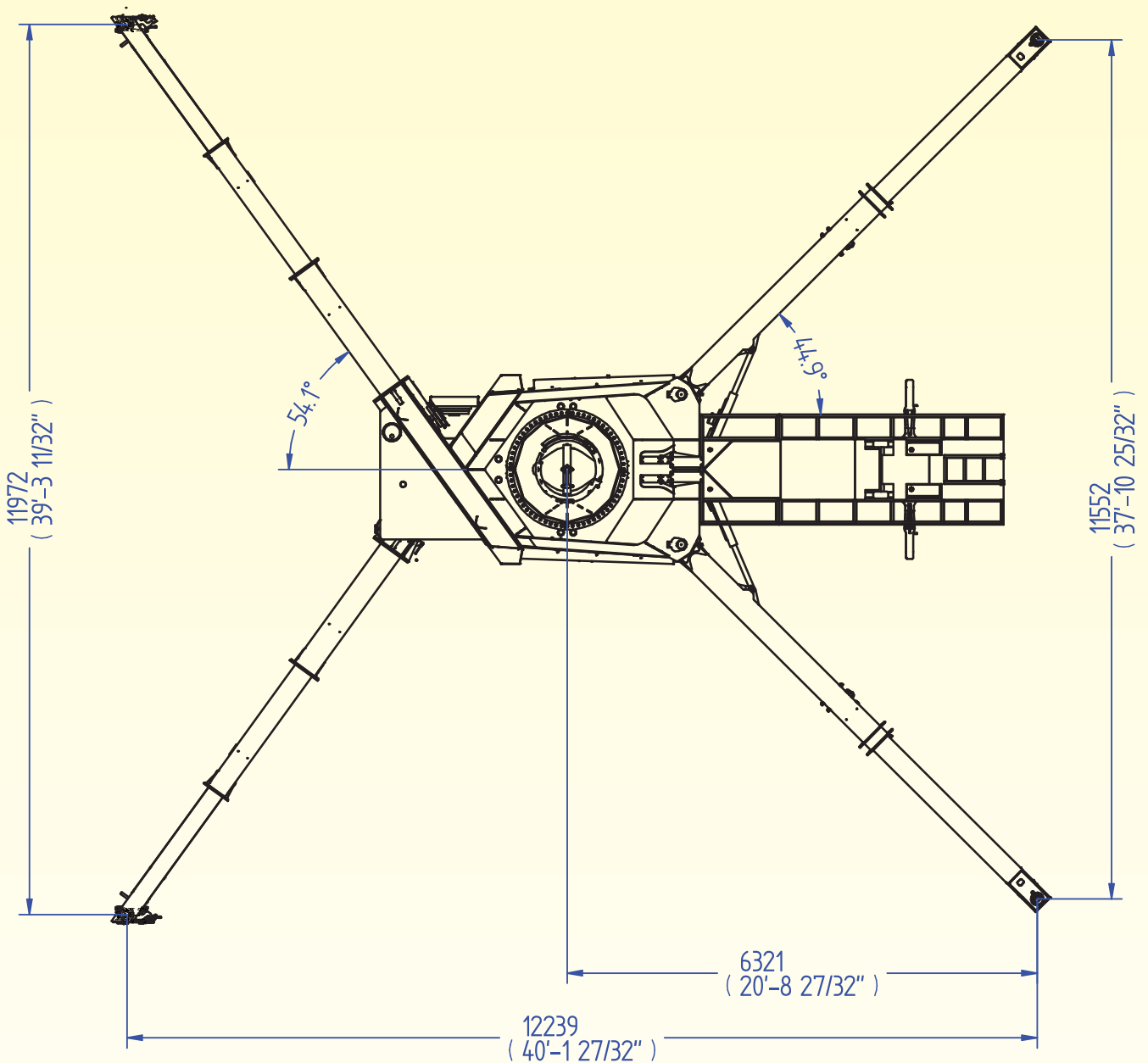
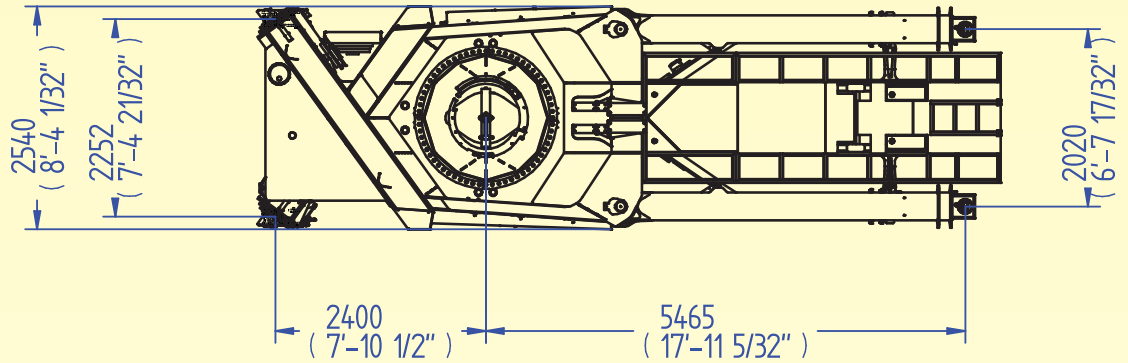


STANDARD



OPTIONAL





E4		E5		E6		E7		E9		E9JC4		E9J404	
m ft	kg lbs	m ft	kg lbs	m ft	kg lbs	m ft	kg lbs	m ft	kg lbs	m ft	kg lbs	m ft	kg lbs
4.70	38000*	4.88	36250*	5.05	34650*	5.20	33430*	5.60	30000	21.80	4170	16.55	7360
15'5"	83776*	16'00"	78918*	16'7"	76390*	17'1"	73701*	18'4"	66140	71'6"	9193	54'4"	16226
6.19	29320	6.36	28050	6.53	26810	6.67	25860	6.93	24150	23.40	3870	18.47	6180
20'4"	64640	20'10"	61840	21'5"	59106	21'11"	57012	22'9"	53242	76'9"	8532	60'7"	13625
7.83	23350	8.00	22300	8.18	21270	8.31	20640	8.57	19000	25.60	3200	20.60	4940
25'8"	51478	26'3"	49163	26'10"	46892	27'3"	45503	28'2"	41888	84'0"	7055	67'7"	10890
9.64	19070	9.81	18130	10.00	17240	10.12	16500	10.38	15220	27.60	2700	22.88	3910
31'8"	42042	32'2"	39970	32'10"	38008	33'2"	36376	34'1"	33554	90'7"	5952	75'1"	8620
11.57	16010	11.74	15150	11.92	14320	12.04	13640	12.31	12450	29.70	2310	25.10	3160
38'0"	35296	38'6"	33400	39'1"	31570	39'6"	30071	40'5"	27448	97'6"	5093	82'4"	6967
		13.86	12880	14.03	12100	14.16	11440	14.42	10300	33.50	1920	27.10	2630
		45'6"	28396	46'0"	26676	46'5"	25221	47'4"	22708	109'11"	4233	88'11"	5798
				16.32	10400	16.45	9760	16.72	8660	37.30	1180	29.20	2200
				53'7"	22928	53'12"	21517	54'10"	19092	122'5"	2601	95'10"	4850
						18.66	8600	18.92	7520	41.10	810	33.00	1770
						61'3"	18960	62'1"	16579	134'9"	1786	108'3"	3902
								20.93	6740	44.90	630	36.90	1470
								68'8"	14859	147'5"	1389	121'1"	3240
								23.00	6120			41.00	1260
								75'6"	13492			134'6"	2778
												45.00	1050
												147'8"	2315

*Su gancio 40 Ton (opzione), *On 40 Ton hook (option), *Sur crocket 40 Ton (option), *Auf 40 Ton Haken (option).





CORMACH

Cormach s.r.l. - Via Madonnina, 27 - C.P. 199 - 25018 MONTICHIARI (BS) - ITALY
Tel. 0039.030.9656811 - Telefax 0039.030.9656846.7.8
E-mail: info@cormach.com - www.cormach.com

A fronte di una continua ricerca tecnologica i dati possono cambiare senza preavviso. Contattare il nostro Ufficio Commerciale per ulteriori informazioni.
Because of continuous technology research data can change without notice. Please, contact our Commercial Dept. for further information.
A cause de une continue recherche technologique les données peuvent changer sans préavis. Contacter notre Bureau Commercial pour des autres informations.
Irrtum und technische Änderung vorbehalten masse und gewichte unverbindlich. Unser Vertrieb erteilt Ihnen gerne weitere Auskünfte. Bitte rufen Sie uns an.
Debido a los continuos avances tecnológicos los datos pueden variar sin notificación previa. Para más información rogamos contacten nuestro Departamento Comercial.