

JOANNA-4

WEREMCZUK
AGROMACHINES

PÓLRZĘDOWY KOMBAJN DO ZBIORU OWOCÓW JAGODOWYCH HALF-ROW CURRANT AND BERRY HARVESTER

JOANNA-4 to jedyny w swoim rodzaju uniwersalny kombajn półrzędowy przeznaczony do zbioru porzeczek, aronii, agrestu, dzikiej róży, jagody kamczackiej, świdoliwy, malin i innych owoców jagodowych.

Kombajny **JOANNA-4** zapewniają wysokowydajny, intensywny zbiór o najlepszych parametrach jakościowych, przy zminimalizowanej ilości czynności obsługowych i stałych parametrach pracy. Nowy system osłon i uszczelnień eliminuje straty owoców oraz zwiększa wydajność modułu oczyszczania owoców. Nowy układ wentylatora zapewnia stały strumień powietrza w tunelu wentylacyjnym i tym samym ciągle splyw zanieczyszczeń (zwłaszcza „mokrych”).



JOANNA-4 is a unique, pulled-behind, half-row berry harvester for black, red, white currants, aronia, gooseberry, saskatoon, haskap, wild rose, raspberry and fruits from other berry bushes.

JOANNA-4 guarantees high performance, effective picking and a very good crop quality, with the minimum operating actions and constant working parameters. New cover and seal system eliminate fruit losses and increase cleaning unit efficiency. New ventilator system provides smooth air flow in a ventilator tunnel and a continuous stream of leaves and sticks.



Jeden kombajn – wiele możliwości
One harvester – many possibilities

Dane techniczne / Technical data

Wydajność Output	Ładowność pomostu Platform capacity	Ilość otrząsaczy Number of shakers	Dokładność zbioru Accuracy of harvest	Minimalne zapotrzebowanie mocy Min. PTO power demand
0,15-0,25 ha/h	1150 kg	1	up to 98 %	47 HP

PRODUCENT / PRODUCER

www.weremczukagro.com

WEREMCZUK FMR SP. Z O.O. (Ltd)

UL. BEŁŻYCKA 73, 24-220 NIEDRZWICA DUŻA, POLAND

TEL. +48 81 517 15 66, +48 81 517 15 77

poczta@weremczukagro.pl, weremczukagro@gmail.com

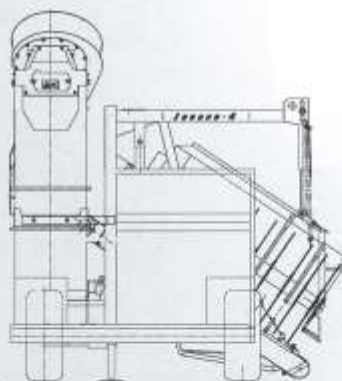
AGROMACHINES

WEREMCZUK

Komfort i bezpieczeństwo pracy Comfort and safety work

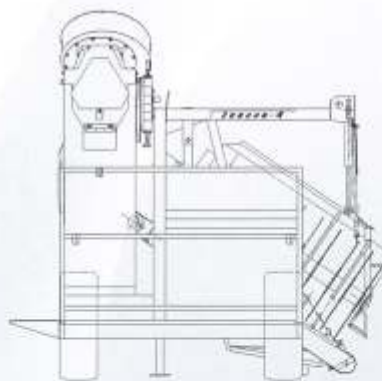


Kombajny JOANNA-4 produkowane są w dwóch modelach:
Available models of JOANNA-4



SLIM – przystosowany do pracy na plantacjach o różnych rozstawach rzędów

SLIM – designed for work at plantation with different distance between the rows.



SLIM plus – wyposażony w dodatkową boczną platformę

SLIM plus – equipped with additional wider side platform

Kombajny JOANNA-4

- Nie uszkadzają owoców i krzewów
- Gwarantują wysoką jakość zbioru
- Dostosowane są do twoich potrzeb
- Sprawdzone i docenione przez tysiące klientów z całego świata

JOANNA-4 harvester

- Safe for bushes and fruit
- Guarantees high quality of harvest
- Customized for Your needs
- Tested and appreciated by grower all over the world

NOWOŚĆ 2017!!!

JOANNA MULTI-FRUIT

Nowa jakość zbioru

Niezawodna w zbiorze jagody kamczackiej, maliny, porzeczki, aronii, agrestu, dzikiej róży i innych jagodowych

- szybka zmiana wersji
- nowy zakres regulacji
- funkcjonalność w 3D

NEW 2017!!!

JOANNA MULTI-FRUIT

New harvest quality

Reliable during haskap harvesting, raspberries, currants, aronia, gooseberries, hip rose, saskatoon and other berries

- quick change of harvester version
- new adjustment range
- 3D functionality



JOANNA-4 – dostosowana do potrzeb Twojej plantacji
JOANNA-4 – tailored to the needs of your plantation



ZBIÓR CZARNEJ PORZECZKI
BLACK CURRANT HARVEST



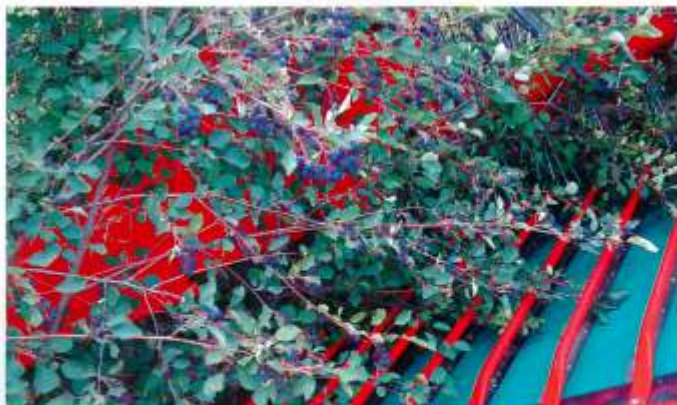
ZBIÓR ARONII
ARONIA HARVEST



ZBIÓR JAGODY KAMCZACKIEJ / HASKAP HARVEST



ZBIÓR CZERWONEJ PORZECZKI
RED CURRANT HARVEST



ZBIÓR ŚWIDOŚLIWY
SASKATOON HARVEST



ZBIÓR AGRESTU / GOOSEBERRY HARVEST
Z aktywną przystawką do zbioru niskich krzewów
With special active attachment to pick up small bushes



ZBIÓR MALIN
RASPBERRY HARVEST

Korzyści i zalety kombajnu JOANNA-4:

- Wysoki komfort pracy oraz możliwość dostosowania kombajnu do własnych potrzeb i warunków plantacji
- 100 % skuteczność i brak negatywnego wpływu na otrząsane krzewy dzięki sprawdzonemu systemowi otrząsania z jednym otrząsaczem
- Przystosowany do pracy ciągłej również w wysokich temperaturach – niezależny system hydrauliczny do napędu elementów roboczych z chłodnicą oleju i termostatem
- Stałe obroty zespołów roboczych niezależnie od obciążenia; jedno ustawienie = stałe parametry pracy
- Odpowiedni do pracy na plantacjach o różnym rozstawie rzędów
- Wydajny moduł czyszczenia owoców
- Jednolita i wygodna platforma robocza o ładowności 1150 kg
- Płynna regulacja prędkości przesuwu taśm transporterów, obrotów wentylatora, wygodne sterowanie hydrauliką z platformy roboczej
- Jeden kombajn – możliwość zbioru różnych owoców jagodowych
- Możliwość zbioru owoców z krzewów niskooowocujących
- Bogate wyposażenie dodatkowe



Functions and profits of JOANNA-4 harvester:

- Comfortable work and possibility of adapting harvester to customer requirements and plantation conditions
- 100 % effectiveness and accuracy of picking and no damages to bushes by using proved shaking system with one shaker
- Designed to continuous work even in high temperatures – independent hydraulic system of working elements with automatic oil cooler and thermostat
- Constant speed of the picking unit irrespective of the load; one setting= constant working parameters
- Suitable for work on plantations with various row spacing
- Efficient cleaning unit
- Wide and comfortable working platform with 1150 kg loading capacity
- Smooth regulation of conveyor speed, shaker head turns, fan speed, comfortable hydraulic control from working platform
- One harvester – possibility of harvesting various berry fruits
- Effective berry harvesting from small bushes
- Wide range of additional equipment available

