

FUN

Capteur de pesage pour mesurage de câble



Description



- Capacité de 2 t à 40 t
- Acier nickelé AISI 4140
- Précision d'intervention de la pleine échelle $\pm 2\%$
- Indice de protection IP67
- Conçus en accord avec les normes OIML R60
- Approprié comme limiteur de charge pour des systèmes de levage
- Montage rapide






Spécifications techniques

TENSION DU CÂBLE	kg	DIAMÈTRE DU CÂBLE (mm)	POIDS NET (kg)	CODE
jusqu'à	2000	Ø 6 ÷ Ø 14	2.4	FUN6141T1T
jusqu'à	4000	Ø 10 ÷ Ø 18	2.4	FUN10182T1T
jusqu'à	10000	Ø 16 ÷ Ø 26	2.4	FUN16265T2T
jusqu'à	20000	Ø 24 ÷ Ø 36	7.5	FUN243610T3T
jusqu'à	40000	Ø 24 ÷ Ø 36	7.5	FUN243620T5T

Certifications

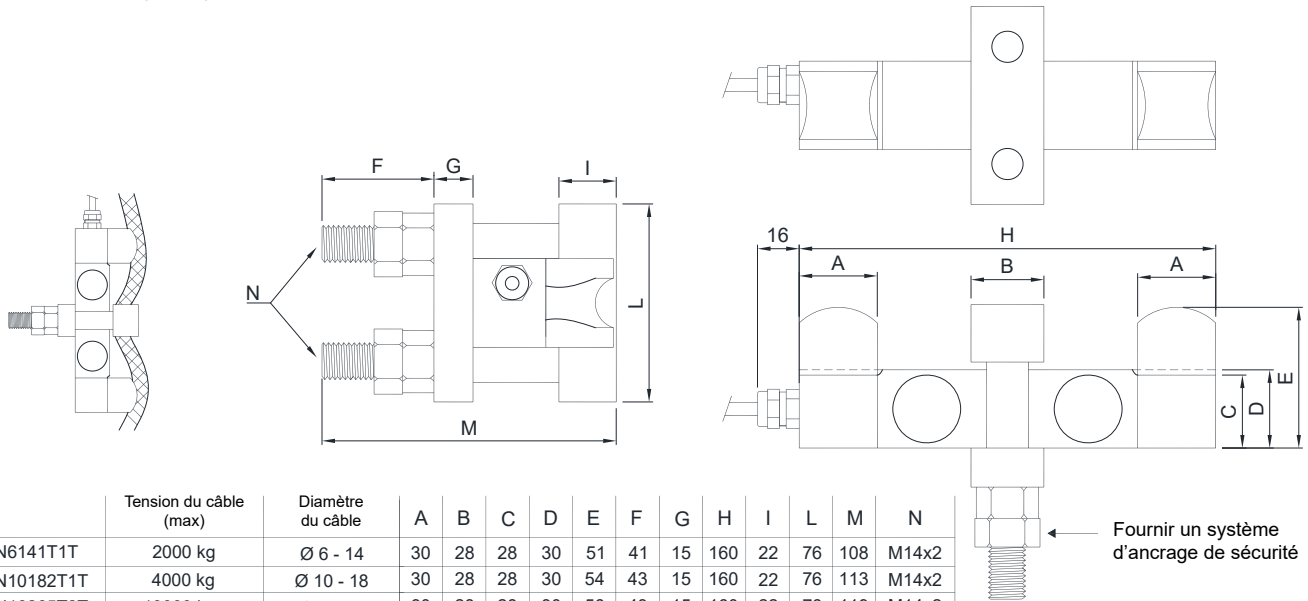
-  Conforme aux normes de l'Union Douanière Eurasienne
-  Équivalent du marquage CE pour le Royaume-Uni

Certifications sur demande

	ATEX II 1GD (zones 0-1-2-20-21-22) (CE - UK CA)
	IECEX (zones 0-1-2-20-21-22)
	Conforme aux normes de l'Union Douanière Eurasienne qui permet l'usage en atmosphère explosible

FUN

Dimensions (mm)



	Tension du câble (max)	Diamètre du câble	A	B	C	D	E	F	G	H	I	L	M	N
FUN6141T1T	2000 kg	Ø 6 - 14	30	28	28	30	51	41	15	160	22	76	108	M14x2
FUN10182T1T	4000 kg	Ø 10 - 18	30	28	28	30	54	43	15	160	22	76	113	M14x2
FUN16265T2T	10000 kg	Ø 16 - 26	30	28	28	30	56	43	15	160	22	76	119	M14x2
FUN243610T3T	20000 kg	Ø 24 - 36	45	39	40	45	82	67	24	260	34	108	173	M18x2,5
FUN243620T5T	40000 kg	Ø 24 - 36	45	39	40	45	82	67	24	260	34	108	173	M18x2,5

Couples de serrage des vis

Diamètre du câble d'acier (mm)	5	6 - 6.5	7 - 8	9 - 10	11 - 13	14	15 - 16	17 - 19	20 - 22	23 - 26	28 - 30	32 - 34	36 - 40
Couple de serrage (Nm)	2.0	5.2	6.0	9.0	20	25	30	42	51	67	75	88	106

Caractéristiques techniques

Matériel	Acier nickelé AISI 4140		
Charge nominale (E max)	2000 - 4000 - 10000 - 20000 - 40000 kg		
Précision d'intervention de la pleine échelle	±2%		
Degré de protection	IP67		
Sensibilité	3 mV/V ±0.1%	Résistance d'entrée	450/750/1050 Ω ±50
Effet de la température sur le zéro	0.005% °C	Résistance de sortie	350/700/1000 Ω ±20
Effet de la température sur la pleine échelle	0.005% °C	Équilibrage de zéro	±2%
Compensation thermique	-10 °C / +50 °C	Résistance d'isolement	>5000 MΩ
Gamme de température de fonctionnement	-30 °C / +70 °C	Charge statique maximale (% sur la pleine échelle)	150%
Fluage après 30 minutes	0.03%	Charge de rupture (% sur la pleine échelle)	200%
Tension d'alimentation max tolérée	15 V	Déflexion à la charge nominale	0.5 mm

Connexions électriques

Longueur de câble	6 m
Diamètre du câble	5 mm
Fils conducteurs	4/6 x 0.14 mm ²

