

GPM

Générateurs de pression manuels 700 bar - 2000 bar - 3000 bar



* Les manomètres ne sont pas inclus dans la livraison

Avantages

- Applications facile
- Transportable
- Excellente fiabilité
- Acier inoxydable ou Aluminium
- Haute résistance aux chocs
- Conformité CE

Caractéristiques GPM 700 :

Gamme de régulation de 0 à 700 bar	
Opérationnel avec huile minérale	
Réservoir intégré de 33cc avec joint d'étanchéité pour garantir la fermeture hermétique pendant le transport	
Vanne à bille pour la pression de décharge rapide qui ferme et ouvre le circuit	
Pompe manuelle pré-chargée utilisée pour un remplissage rapide du circuit avant régularisation de la pression	
Raccords tournants avec joints toriques étanches G ½ - filetage femelle	
Structure en aluminium anodisé et acier inoxydable	
Poids	
~ 6,3kg générateur seul	
~ 8,3kg générateur avec valise de transport	
Bouchons capsules pour l'étanchéité du circuit hydraulique pendant le transport	
Valise de transport en ABS	
Dimensions 465 x 370 x 175 mm	
Température d'utilisation	0°C à + 40°C
Conformité CE	

La série de générateurs de pression GPM est créée pour résoudre les problèmes d'étalonnage et de contrôle des manomètres à cadran, des transducteurs, des transmetteurs de pression et des pressostats avec un échantillon de première ligne portant la certification ACCREDIA (équivalent COFRAC).

Le fluide est mis sous pression au moyen d'un piston interne, permettant le réglage micrométrique de la pression avec un effort très faible, grâce à un système de vis.

La structure est en acier inoxydable pour les modèles GPM 2000 et GPM 3000 ou en aluminium pour le GPM 700 offrant une manipulation plus aisée. Chaque GPM comprend un réservoir central pour le fluide du circuit hydraulique, une vanne à bille de vidange, un système de fermeture du réservoir central pour faciliter le transport et deux raccords 1/2 gaz pour le raccordement du manomètre échantillon ainsi que du manomètre à étalonner.

Tous les générateurs sont équipés d'une pompe manuelle de précharge utilisée pour le remplissage rapide du circuit avant la régulation de la pression. Ils disposent de joints toriques et d'une valise de transport à deux compartiments pour les manomètres échantillon.

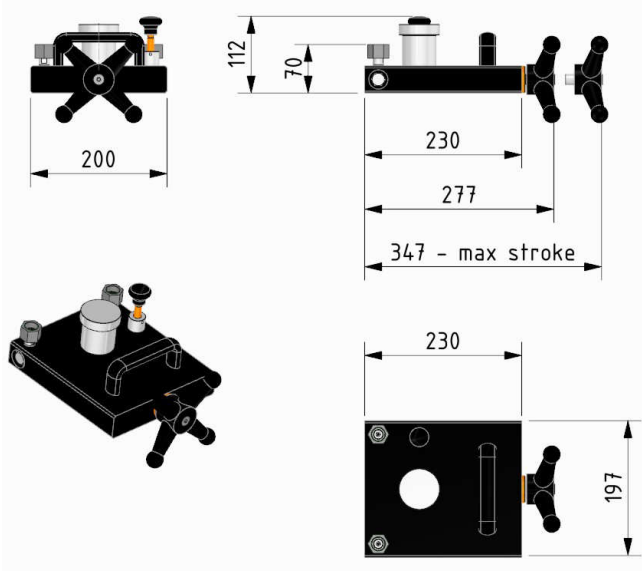
L'application principale du GPM est directement liée aux entreprises ou laboratoires certifiés Qualité et/ou qui ont besoin de contrôler leurs propres indicateurs de pression à intervalle réguliers avec un échantillon de première ligne.

Caractéristiques GPM 2000 - GPM 3000 :

Gamme de régulation	GPM 2000 de 0 à 2000 bar GPM 3000 de 0 à 3000bar
Opérationnel avec huile minérale	
Réservoir intégré de 33cc avec joint d'étanchéité pour garantir la fermeture hermétique pendant le transport	
Vanne à bille pour la pression de décharge rapide qui ferme et ouvre le circuit	
Pompe manuelle pré-chargée utilisée pour un remplissage rapide du circuit avant régularisation de la pression	
Raccords tournants avec joints toriques étanches G ½ - filetage femelle	
Structure en acier inoxydable avec support en aluminium pour le montage sur un plan d'appui	
Poids	
~ 14,6 kg générateur seul	
~ 16,7 kg générateur avec valise de transport	
Bouchons capsules pour l'étanchéité du circuit hydraulique pendant le transport	
Valise de transport en ABS	
Dimensions 465 x 370 x 175 mm	
Température d'utilisation	0°C à + 40°C
Conformité CE	
Directive PED 97/23/CE (PS> 1000 bar, module A, accessoire de pression)	

GPM

Dimensions GPM700 (en mm)



Accessoires inclus

- Manuel d'instructions



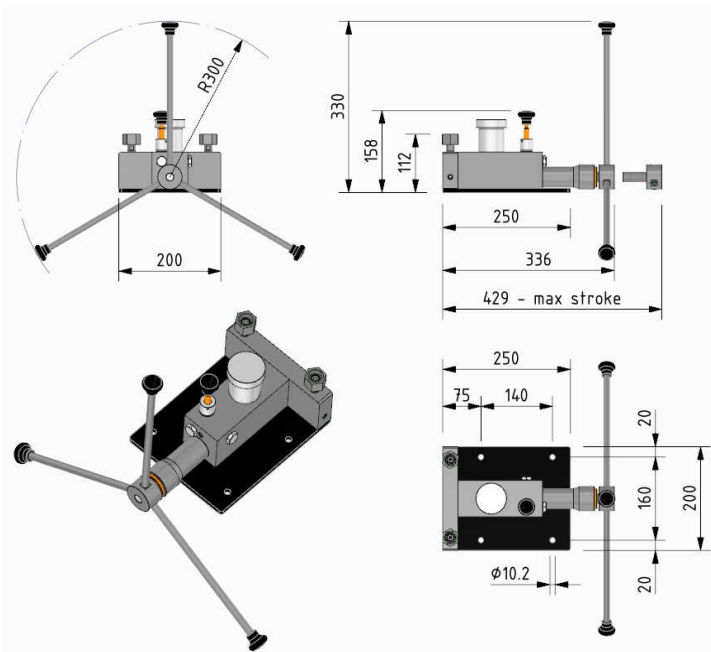
- Valise de transport en ABS



GPM 700

or112 → 

Dimensions GPM 2000 et GPM 3000 (en mm)



- Manuel d'instructions




- Valise de transport en ABS



GPM 2000 & GPM 3000

Set de joints et cônes

Cono tenuta → 

or112 → 

Accessoires (à commander séparément)

Manomètres

Le générateur doit être équipé d'un instrument de référence pour la mesure de la pression générée, un manomètre numérique de débits peut être nécessaire en fonction du domaine d'application.

Par exemple si l'on souhaite couvrir une gamme de 1 bar à 1000 bar, 3 manomètres sont nécessaires.

- Un manomètre référence à 1000 bar couvrant la plage de 1000 à 100 bar.
- Un manomètre référence à 100 bar couvrant la plage de 100 à 10 bar.
- Un manomètre référence à 10 bar couvrant la plage de 10 à 1 bar.



LABDMM2

Précision : $\pm 0,05\%$



JET 2.0

Précision : $\pm 0,2\%$ ou $\pm 0,10\%$



Bit02B

Précision : $\pm 0,2\%$ ou $\pm 0,10\%$

NB : Attention, la classe de précision du manomètre échantillon doit être choisie en fonction des EMT attendues

LOGICIEL PressKAL : Programme conçu pour faciliter l'étalonnage et la conformité métrologique des manomètres conformément à la réglementation internationale EN ISO 9001. La procédure d'étalonnage et les calculs sont effectués conformément aux exigences du «Guide pour l'étalonnage des manomètres EA10/17».

