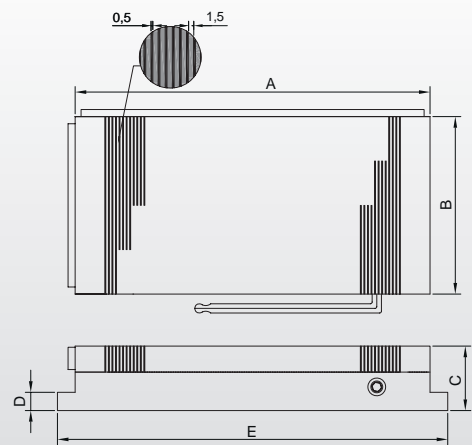
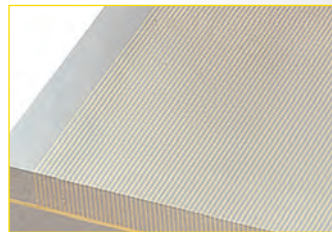
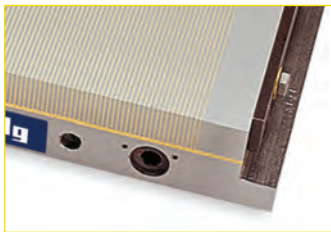
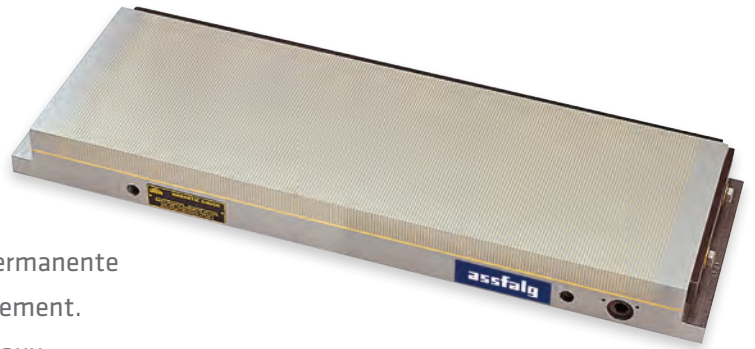


Microfine

Plaques de serrage magnétiques permanentes

La plaque Microfine est une plaque de serrage magnétique permanente extrêmement économique, qui peut être enclenchée manuellement. Elle dispose d'un champ magnétique très plat et est adaptée aux traitements légers à moyens sur machines-outils.



Domaines d'application

- ▶ Utilisation universelle, en particulier pour rectifier et éroder, mais aussi pour le fraisage fin
- ▶ Pour les pièces à usiner petite et fine, aussi bien que grosse et épaisses, avec une surface propre et régulière

Caractéristiques

- Ⓢ Hauteur de construction réduite pour une puissance d'adhérence élevée
- Ⓢ Traitement de la surface d'adhérence jusqu'à 8 mm de profondeur maxi.
- Ⓢ Étanche aux liquides
- Ⓢ Commutable mécaniquement EIN/AUS (marche/arrêt)
- Ⓢ Les pièces à usiner peuvent être serrées et desserrées rapidement
- Ⓢ Usinage sur 5 faces, car seul une face est serrée magnétiquement
- Ⓢ Profondeur de pénétration réduite de la force magnétique, du fait du champ magnétique plat grâce au petit pas polaire
- Ⓢ Puissance d'adhérence : 80 N/cm² avec pas polaire de 1,5 + 0,5 mm

Données techniques

	Dimensions [mm]					Poids [kg]	Réf.
	A	B	C	D	E		
MF 1510	150	100	48	16	170	5	41731
MF 2512	250	125	48	16	270	11	41732
MF 3015	300	150	48	16	320	16	41733
MF 3515	350	150	48	16	370	18	1969
MF 4515	450	150	53	16	470	24	5093
MF 3020	300	200	53	16	320	22	17007
MF 4020	400	200	53	16	420	30	22221
MF 5020	500	200	53	16	520	37	39408
MF 5025	500	250	53	16	520	47	33730
MF 6030	600	300	58	16	620	76	32502