

FICHE TECHNIQUE

ARTICLE

Désignation : **Chariot de transport inox plein**

Codes Bobet :

3813 : 2 PV - 2 F

3814 : 4 PV

Unité de vente : **Unité**

Photos non contractuelles

**CARACTERISTIQUES**

CHARIOT DE TRANSPORT INOX PLATEAU PLEIN

- Code Bobet 3813 : 2 roulettes pivotantes et 2 roulettes fixes
- Code Bobet 3814 : 4 roulettes pivotantes
- Charge maximum : 200 kg

- Finition passivée

DESCRIPTION :

Chassis : Châssis en inox norme NF EN 1.4301/EN 1.4307 (inox 304/304L) en tube carré 30 x 30 mm

Plateau : Plateau en tôle inox norme NF EN 1.4301/EN 1.4307 (inox 304/304L) en épaisseur 1.5 mm

Avec renforts anti-vibrations

Roulettes : Roulettes diamètre 150 mm avec chapes inox et roues thermoplastiques bandage polyuréthane bleu

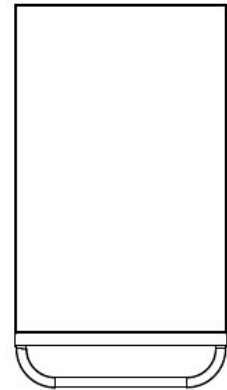
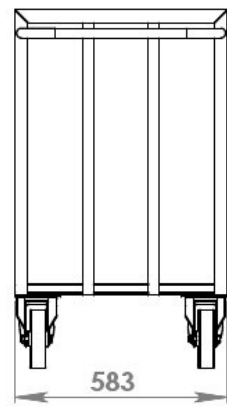
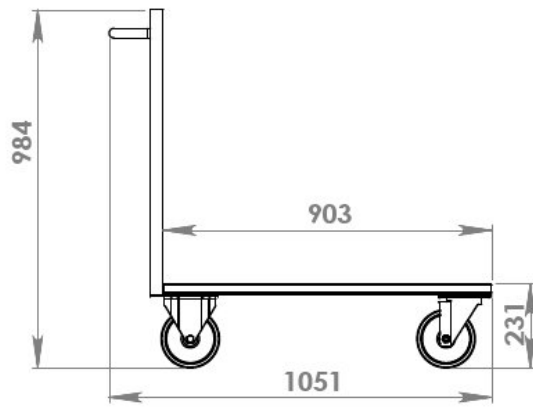
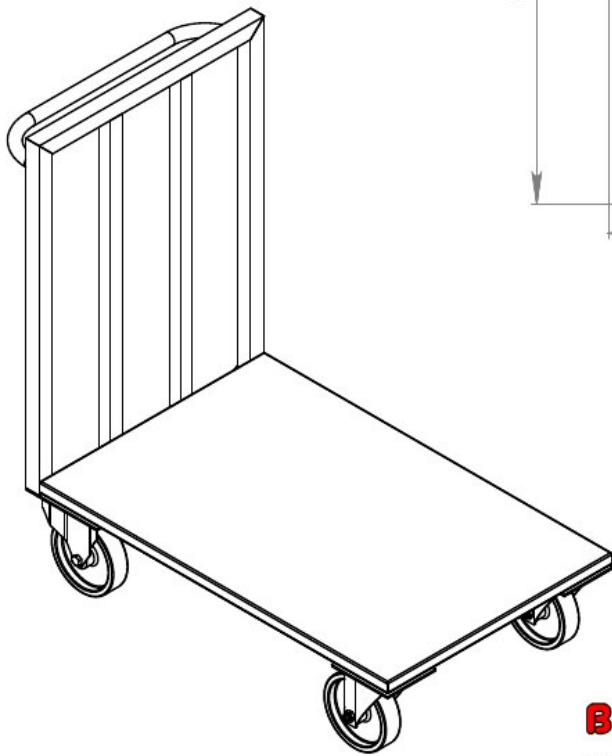
Dimensions : L. 1051 mm x l. 583 mm x H. 984 mm

ALIMENTARITE :

Afin de garantir leur longévité, nos produits sont fabriqués en inox austénitique (contact alimentaire), norme 1.4301 (304) et norme 1.4307 (304L).

L'assemblage des éléments est réalisé dans nos ateliers, sous atmosphère protégée, selon le procédé de soudage "T.I.G".

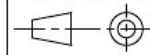




Ce document est la propriété exclusive de BOBET MATERIEL, il ne peut être reproduit sans autorisation écrite

BOBET
matériel

R.N.23 * Le poteau *
72 470 CHAMPAGNE
Tel:02.43.74.33.63
Fax:02.43.74.33.76
Email:be.techno@bobet-materiel.com



A4

Matière: Inox Z7 CN 18/09	Caractéristiques :	Nb.: 1	Affaire:
CHARIOT DE TRANSPORT PLEIN			Of.:
			Indice:
			Echelle: 1:15
			Date: 13/10/06
			Nom: RIBOT A.
BOBET MATERIEL			Poids: 19,43

E:\BOBET MATERIEL\STANDARDS\Chariots\9169 Chariot de transport plein

Les cotes d'encombrements sont susceptibles de varier