



POUSSOIR HYDRAULIQUE

ST13

- Socle, cylindre et capot en acier inoxydable
- Encombrement réduit
- Commande par pédale au pied
- Cylindre basculant et pivotant entièrement en acier inoxydable

DOTATIONS DE SERIE

- Moteur monophasé 240V
- 3 cornets en aluminium anodisé

OPTION

- Cornets en acier inoxydable

HYDRAULIC FILLER

ST13

- *Stainless steel socle, cylinder and cover*
- *Room saving*
- *Foot pedal operated*
- *Tilttable cylinder, entirely removable*

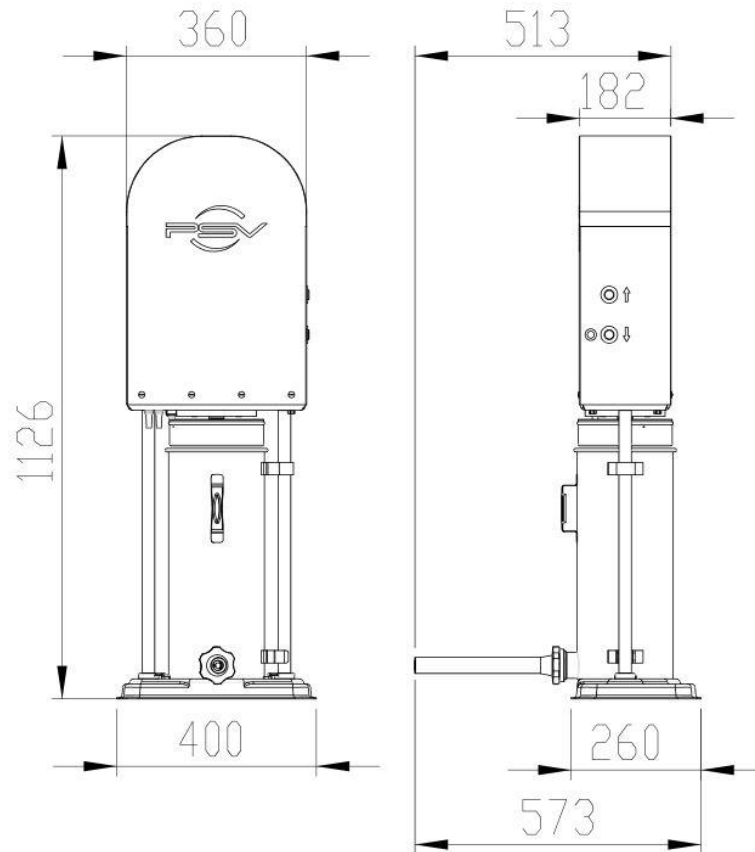
STANDARD SET UP

- *Single phase motor 240V*
- *3 anodised aluminium nozzles*

OPTION

- *Stainless steel nozzles*

Dimensions en mm



Modèle	Dimensions (mm)	Colisage (mm)	Poids (kg)	Capacité (kg/heure)	Puissance moteur (kW)	Tension (Hz)
Modele	Dimensions (mm)	Packing details (mm)	Weight (kg)	Capacity (kg/hour)	Power (kW)	Voltage (Hz)
ST13	400 x 573 x 1126	800 x 680 x 1320	55	12 kg/h	0.75 HP 0.55 kW	3/380V