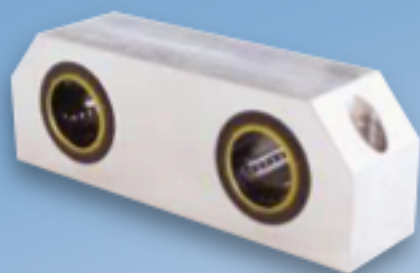
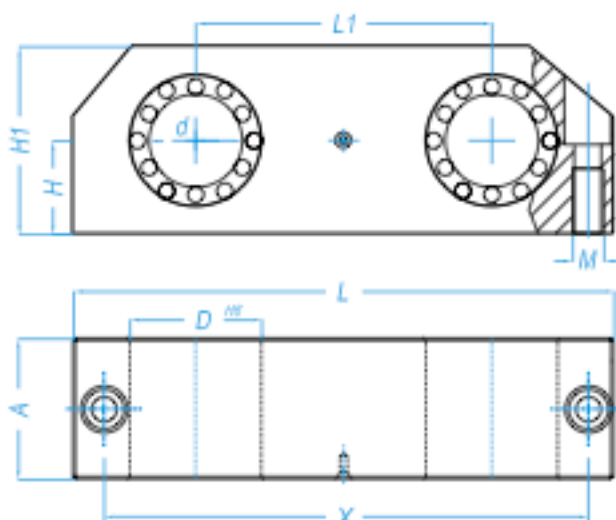
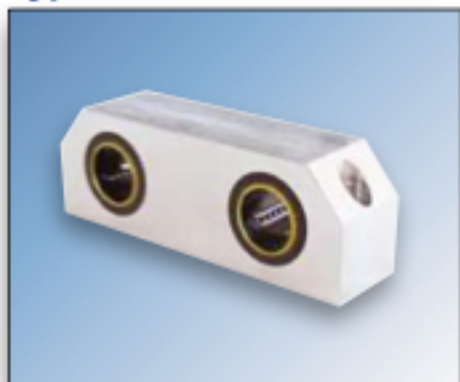


Les tables linéaires sans entraînement

*linear tables
without driving*



Type SMCC



Référence Type	Dimensions - mm								Poids Weight
	Ø d	A	H	H1	L	L1	M	X	g
SMCC12	12	28	15	30	80	40	M5	69	188
SMCC16	16	30	17,5	35	96	52	M5	86	256
SMCC20	20	30	20	40	115	63	M6	103	316
SMCC25	25	40	25	50	136	75	M8	123	632
SMCC30	30	50	28	56	146	80	M8	133	890
SMCC40	40	60	35	70	184	97	M10	166	1 660
SMCC50	50	70	40	80	210	107	M12	189	2 250

DIN ISO 4762-8.8

Support d'extrémités KTC, pages B12. KTC aluminum shafts end support, page B12.

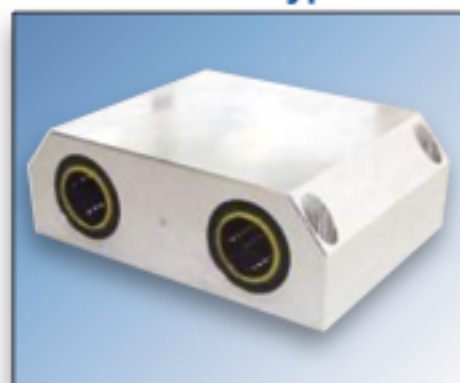
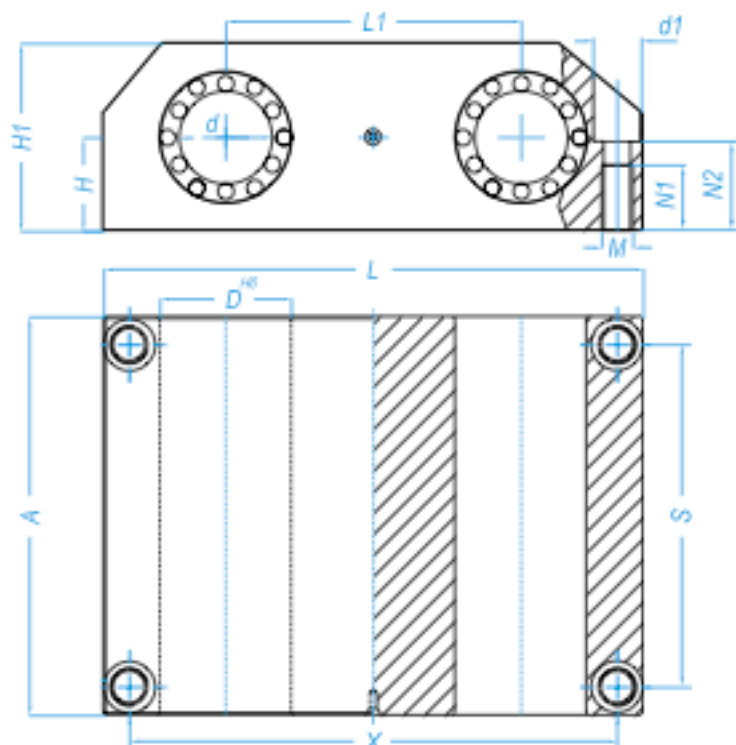
Montage possible avec douilles KH-CLB. can be mounted with bearing KH-CLB.

Exemple de désignation

	SMCC	20	KHPP
Type de palier	Housing units type		
Diamètre de l'arbre	Shaft diameter		
Type de douille	Linear bearing type		
• Version standard	• Standard type		
KH			
• Version de précision	• Precision type		
CLB Compact résine	Linear bearing		
CLB--NS Anti-Corrosion	Anticorrosion		

Les douilles montées dans les paliers sont équipées de recteurs sauf les douilles lisses.

Type SMLC



Référence Type	Dimensions - mm												Poids Weight g
	Ø d	A	H	H1	L	L1	d1	X	S	N1	N2	M	
SMLC12	12	70	15	30	80	40	8	69	59	11	14	M5	376
SMLC16	16	80	17,5	35	96	52	8	86	70	11	16,5	M5	612
SMLC20	20	85	20	40	115	63	10	103	73	14	19	M6	832
SMLC25	25	100	25	50	136	75	11	123	87	18	24	M8	1 464
SMLC30	30	130	28	56	146	80	11	133	117	18	27	M8	2 180
SMLC40	40	150	35	70	184	97	15	166	132	22	34	M10	3 820
SMLC50	50	175	40	80	210	107	18	189	154	26	39	M12	5 500

DIN ISO 4762-8.8

Support d'extrémités KTC, pages B12. KTC aluminum shafts end support, page B12.

Montage possible avec douilles KH-CLB. can be mounted with bearing KH-CLB.

Exemple de désignation

SMLC 20 KHPP

Type de palier Housing units type

Diamètre de l'arbre Shaft diameter

Type de douille Linear bearing type

• Version standard • Standard type

KH

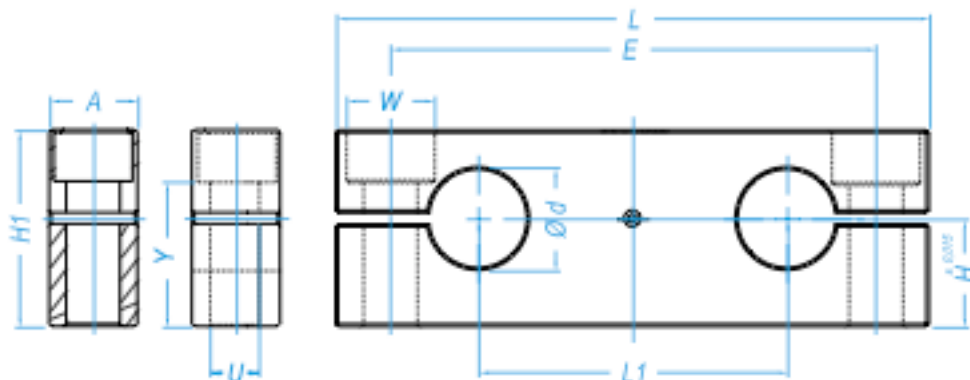
• Version de précision • Precision type

CLB Compact résine Linear bearing

CLB-NS Anti-Corrosion Anticorrosion

Les douilles montées dans les paliers sont équipées de racleurs sauf les douilles lisses.

Type KTC

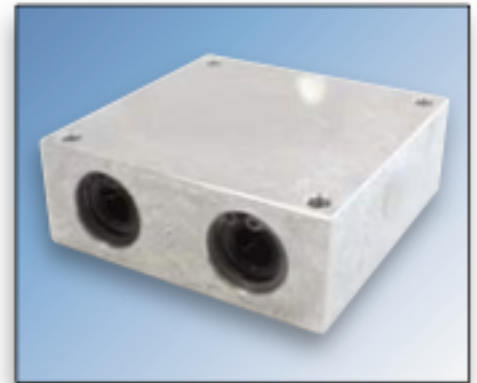
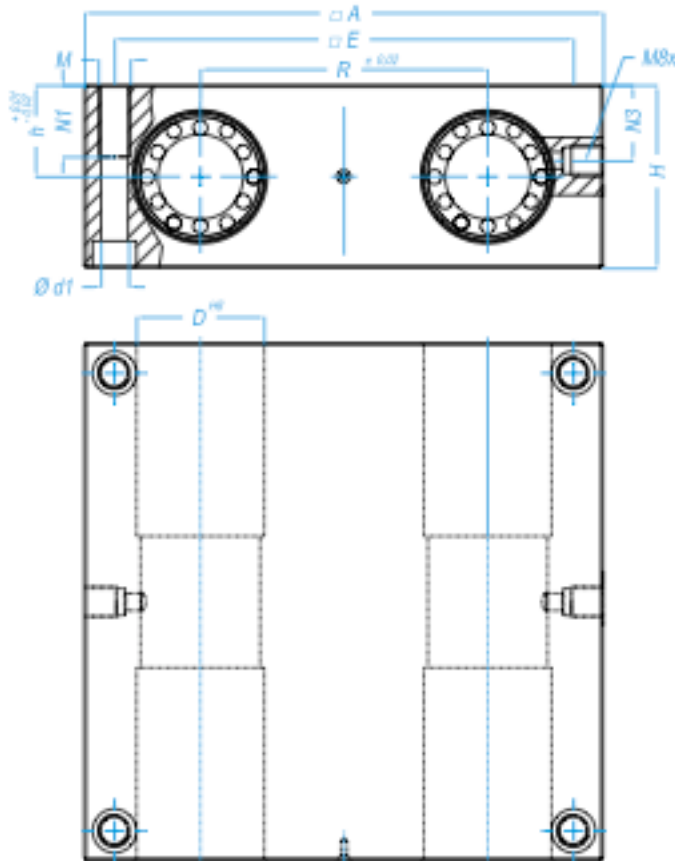


Référence Type	Dimensions - mm										Poids Weight
	Ø d	A	H	H1	L	L1	E	W	U	Y	g
KTC12	12	15	17	30	80	40	64	11	6,6	21,5	100
KTC16	16	15	19,5	35	95	52	80	11	6,6	26,5	150
KTC20	20	18	22	40	115	63	97	15	9	29	200
KTC25	25	20	27	50	136	75	115	18	11	36,5	250
KTC30	30	20	31	56	146	80	125	18	11	42,5	350
KTC40	40	25	38	70	184	97	160	20	13,5	54	650
KTC50	50	30	43	80	210	107	180	26	17,5	59	850

DIN ISO 4762-8.8

Support d'arbre pour paliers SMCC et table SMLC, pages B10 et B11. Shaft end support for SMCC housing unit and SMLC table.

Type SMLS



Référence Type	Dimensions - mm											Poids Weight g
	Ø d	Ø D	A	H	h	E	N1	N3	R	Ø d1	M	
SMLS8	8	16	65	23	11,5	55	11	8	32	4,3	M5	230
SMLS12	12	22	85	32	16	73	13	13	42	5,3	M6	520
SMLS16	16	26	100	36	18	88	13	15	54	5,3	M6	780
SMLS20	20	32	130	46	23	115	18	19	72	6,8	M8	1 740
SMLS25	25	40	160	56	28	140	22	24	88	9	M10	3 130
SMLS30	30	47	180	64	32	158	26	27	96	10,5	M12	4 430
SLMS40	40	62	230	80	40	202	34	35	122	13,5	M16	8 700
SLMS50	50	75	280	96	48	250	34	40	152	13,5	M16	10 700

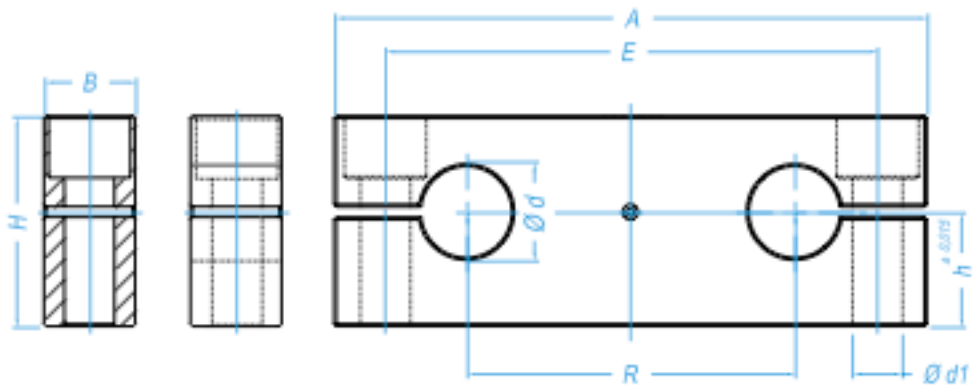
DIN ISO 4762-8.8

Support d'extrémités KTA, page B14. KTA aluminum shafts end support, page B14.

Exemple de désignation

		SMLS	20	LME
Type de palier	Housing units type			
Diamètre de l'arbre	Shaft diameter			
Type de douille	Linear bearing type			
• Version standard	• Standard type			
LME Cage résine	Resin cage			
• Version de précision	• Precision type			
TK Auto-alignante	Self-aligning			
TK-ST Forte charge	High load			

Type KTA



Référence Type	Dimensions - mm								Poids - Weight
	$\varnothing d$	A	B	H	h	E	$\varnothing d1$	R	g
KTA8	8	65	12	23	12,5	52	5,5	32	40
KTA12	12	85	14	32	18	70	6,6	42	90
KTA16	16	100	18	36	20	82	9	54	140
KTA20	20	130	20	46	25	108	11	72	260
KTA25	25	160	25	56	30	132	13,5	88	470
KTA30	30	180	25	64	35	150	13,5	96	630
KTA40	40	230	30	80	44	190	17,5	122	1 100
KTA50	50	280	30	96	52	240	17,5	152	1 650

Trous de fixation suivant DIN 912 - 8.8

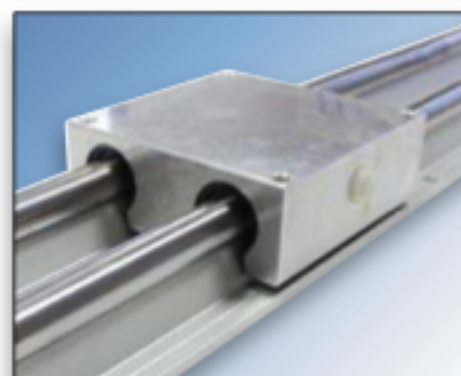
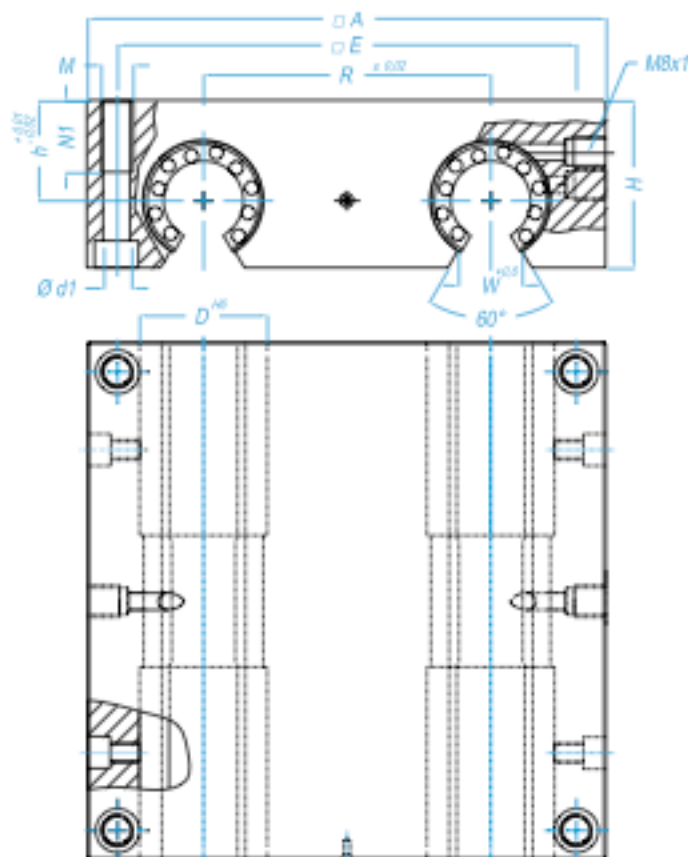
Mounting bolts according to DIN912-8.8.

Support d'arbre pour table SMLS, page B13.

Shaft end support for SMLS table.



Type FSKBO



Référence Type	Dimensions - mm											Poids Weight
	Ø d	Ø D	A	H	h	E	N1	R	W	Ø d1	M	g
FSKBO12	12	22	85	30	18	73	13	42	7	5,3	M6	450
FSKBO16	16	26	100	35	22	88	13	54	9,4	5,3	M6	750
FSKBO20	20	32	130	42	25	115	18	72	10,2	6,8	M8	1 480
FSKBO25	25	40	160	51	30	140	22	88	12,9	9	M10	2 680
FSKBO30	30	47	180	60	35	158	26	96	13,9	10,5	M12	3 950
FSKBO40	40	62	230	77	45	202	34	122	18,2	13,5	M16	8 150
FSKBO50	50	75	280	93	55	250	34	152	22	13,5	M16	17 552

DIN ISO 4762-8.8

Arbres supportés FTSN--G, pages B16.

FTSN--G shafts and support, page B16.

Les douilles à billes SKB sont sans joint d'étanchéité

SKB linear bearing without seal

Exemple de désignation

FSKBO 20 SKB

Type de palier Housing units type

Diamètre de l'arbre Shaft diameter

Type de douille Linear bearing type

• Version standard • Standard type

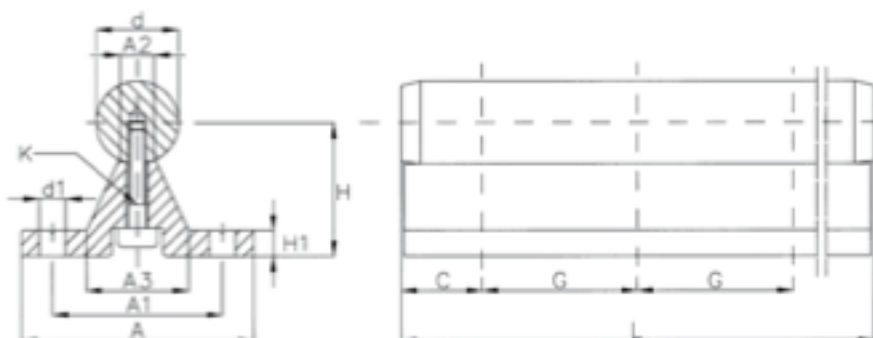
SKB Auto-alignante Self-aligning

• Version de précision • Precision type

TK Auto-alignante Self-aligning

TK-ST Forte charge High load

Type FTSN-GW

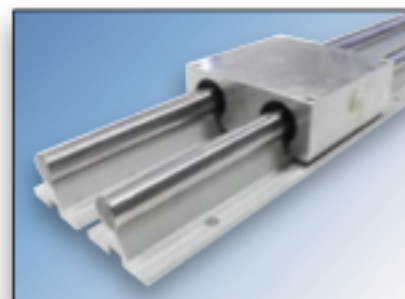


Support aluminium

Référence Type	Dimensions - mm											Poids - Weight FTSN-GW
	Ø d	A	H ^{+0.2}	A1	A2	A3	H1	d1	K	C	G	Arbre + support Shaft and support g/M
FTSN12GW	12	40	22	29	5,4	15	5	4,5	M4x20	A définir	75	1 670
FTSN16GW	16	45	26	33	7	19	5	5,5	M5x20		100	2 950
FTSN20GW	20	52	32	37	8,1	23	6	6,6	M6x25		100	3 950
FTSN25GW	25	57	36	42	10,3	26	6	6,6	M8x30		120	5 600
FTSN30GW	30	69	42	51	11	29	7	9	M10x30		150	7 880
FTSN40GW	40	73	50	55	15	36	8	9	M10x40		200	12 830
FTSN50GW	50	84	60	63	19	40	9	11	M12x45		200	19 380

Exemple : FTSN20G-WRA (avec arbre inox) FTSN20G-WRA (With stainless steel shaft)

■ Produits associés : paliers ouverts : FSKBO page B15



Exemple de désignation

FTSN 20 G W 2000 20*

Type de support	Support type
Diamètre d'arbre	Shaft diameter
Pas sur support	Pitch of the support
Type d'arbre	Shaft type
Longueur (mm)	Length (mm)
Départ du 1 ^{er} trou	1 st hole of the support

* A définir selon la longueur de l'arbre supporté * To define following the length of the support

Usinage arbres inox à partir du Ø 16 mm Machining stainless steel shaft from Ø 16 mm

■ Livraison

Les arbres sont livrés emballés (caisse bois ou systèmes U). Il est conseillé de les enlever de l'emballage dès la réception de la marchandise afin d'éviter les risques d'oxydation.



3TRANSMISSIONS

Solutions pour presque Toutes Techniques de Transmissions industrielles

Tél : 01 88 32 18 85

www.3transmissions.eu

contact@3transmissions.eu