

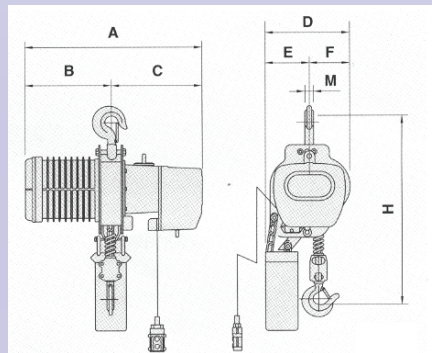
# PALAN ELECTRIQUE 220V MONO

## FORCE 500 kg à 2 T



### CARACTERISTIQUES

- Robuste et très performant.
- Moteur et couples d'engrains usinés avec grande précision.
- Frein électromagnétique à sécurité positive, fermeture par manque de courant.
- Limiteur de charge à friction.
- Bac à chaîne en toile, capacité 6 mètres.
- Commande directe 220V.
- Chaîne de charge calibrée en acier spéciaux HV > 500 coefficient de sécurité 5, traitée anticorrosion.
- Crochets haut et bas forgés équipés de linguets de sécurité.
- Degré de protection : IP 54, étanche aux salissures, aux poussières et aux projections d'eau.
- Isolation du moteur de levage classe E.
- Facteur de marche 30%.
- Classification fem 1Bm.
- Fourni avec certificat d'essais, certificat CE et documentation technique.
- Garantie 1 an.



TYPE	Capacité En kg	H	A	C	D	E	F	M
UH-205	500	570	548	260	240	115	125	28
UH-210	1000	570		260	240	115	125	28
UH-220	2000	700		260	240	175	65	28

TYPE	CAPACITE en kg	VITESSE En m/mn	NB DE BRINS
UH205	500	6,7	1
UH210	1000	4,7	1
UH220	2000	2,3	2