

NOTICE TECHNIQUE

TOURNIQUET TAMBOUR ROTATIF Ref: TOURNIQUET MOB MTA3

GAMME : TOURNIQUET A TAILLE HUMAINE

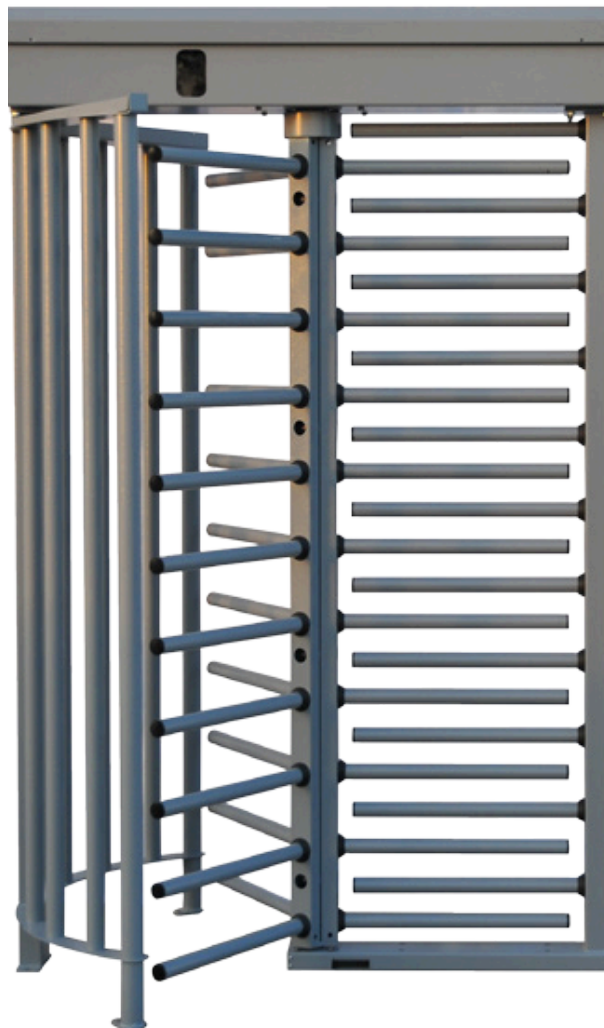
TOURNIQUET PLEINE HAUTEUR POUR UNE SÉCURITÉ COMPLÈTE DE VOS ACCÈS

DESIGN ROBUSTE ET DE HAUTE QUALITÉ

ADAPTÉ POUR INTÉRIEUR ET EXTÉRIEUR

BIDIRECTIONNEL: GÈRE ENTRÉE ET SORTIE

SÉCURITÉ TOTALE DES ACCÈS



NOTICE TECHNIQUE

TOURNIQUET TAMBOUR ROTATIF Ref: TOURNIQUET MOB MTA3

CONTRÔLE DE PASSAGE ROBUSTE ET COMPACT POUR INSTALLATIONS DE HAUTE SÉCURITÉ

Tambour pleine hauteur, le MOB MTA3 offre une totale sécurité pour le contrôle des entrées et sorties de votre établissement, usine, entrepôt ou zone de chantier. Le tambour offre un aspect à la fois robuste et élégant afin de s'intégrer à tous les environnements. Il est apte pour une installation interne ou en extérieur sans protection.

3 Par défaut, la carcasse est en acier peint de couleur gris RAL 7046 avec une technologie powdercoated: plus résistant qu'une peinture courante, ce traitement retarde l'oxydation. Peinture à la couleur de votre choix en option. Disponible également en versions acier galvanisé et acier inoxydable pour les installations définitives en environnements difficiles: zones de forte humidité, littoral maritime, piscine ou parcs aquatiques.

4 Le tambour pleine hauteur dispose de plusieurs configurations:
simple passage avec 3 ou 4 bras, ou
double passage avec 3 ou 4 bras. Dans tous les cas, il est bidirectionnel, il peut contrôler les passages en entrée comme en sortie avec un seul moulinet, économisant l'espace et l'investissement.

Le moulinet MOB MTA3 simplifie l'accès jusqu'à la position exacte d'installation lorsqu'un sol irrégulier, des marches ou des portes étroites rendent les moyens de levage impossibles à utiliser. Il est compact et s'adapte à votre espace.

APPLICATIONS

- Chantiers
- Usines
- Entrepôts
- Universités
- Aéroports
- Parcs de loisirs

AVANTAGES

- Prix extrêmement compétitif
- Haute sécurité
- Intégration simplifiée et compacité.
- Stock permanent.
- Pictogrammes de passage de série.



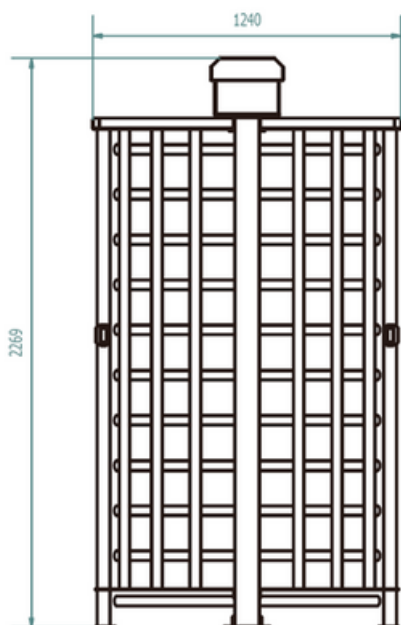
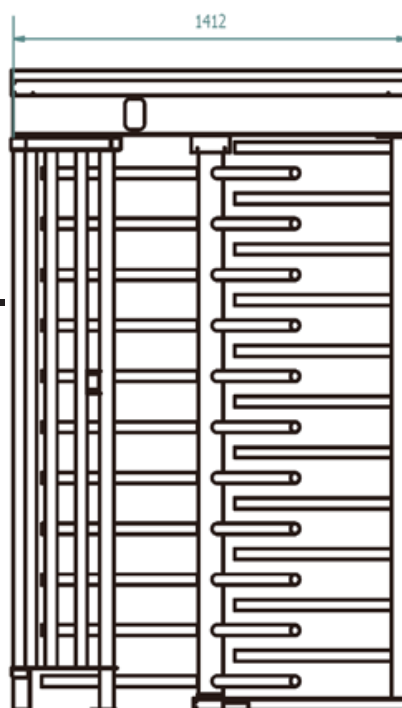
NOTICE TECHNIQUE

TOURNIQUET TAMBOUR ROTATIF Ref: TOURNIQUET MOB MTA3

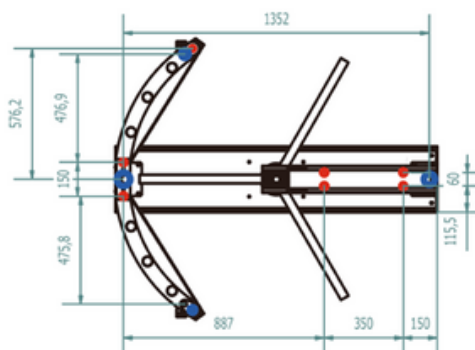
FONCTIONS DU TAMBOUR PLEINE HAUTEUR

CARACTÉRISTIQUES

- Matériel de la structure: acier peint, acier galvanisé ou inoxydable 304.
- Bidirectionnel
- Dimensions: simple 1422x1241x2278mm, double 2080x1270x2239mm.
- Poids: 350 Kg/ 550 Kg
- Bras: simple $\varnothing 38 \times 1.5 \text{mm}$, double $\varnothing 40 \times 2 \text{mm}$
- Pictogrammes d'indication de passage inclus de chaque côté: flèche verte et croix rouge.
- Conso. électrique: 220V 50Hz / 30 W
- Alimentation 24V DC fournie
- Température de fonctionnement: -20°C jusqu'à $+70^{\circ}\text{C}$
- Fourni démonté en 4 blocs principaux (palette de 1,50x0,80x2,40m).



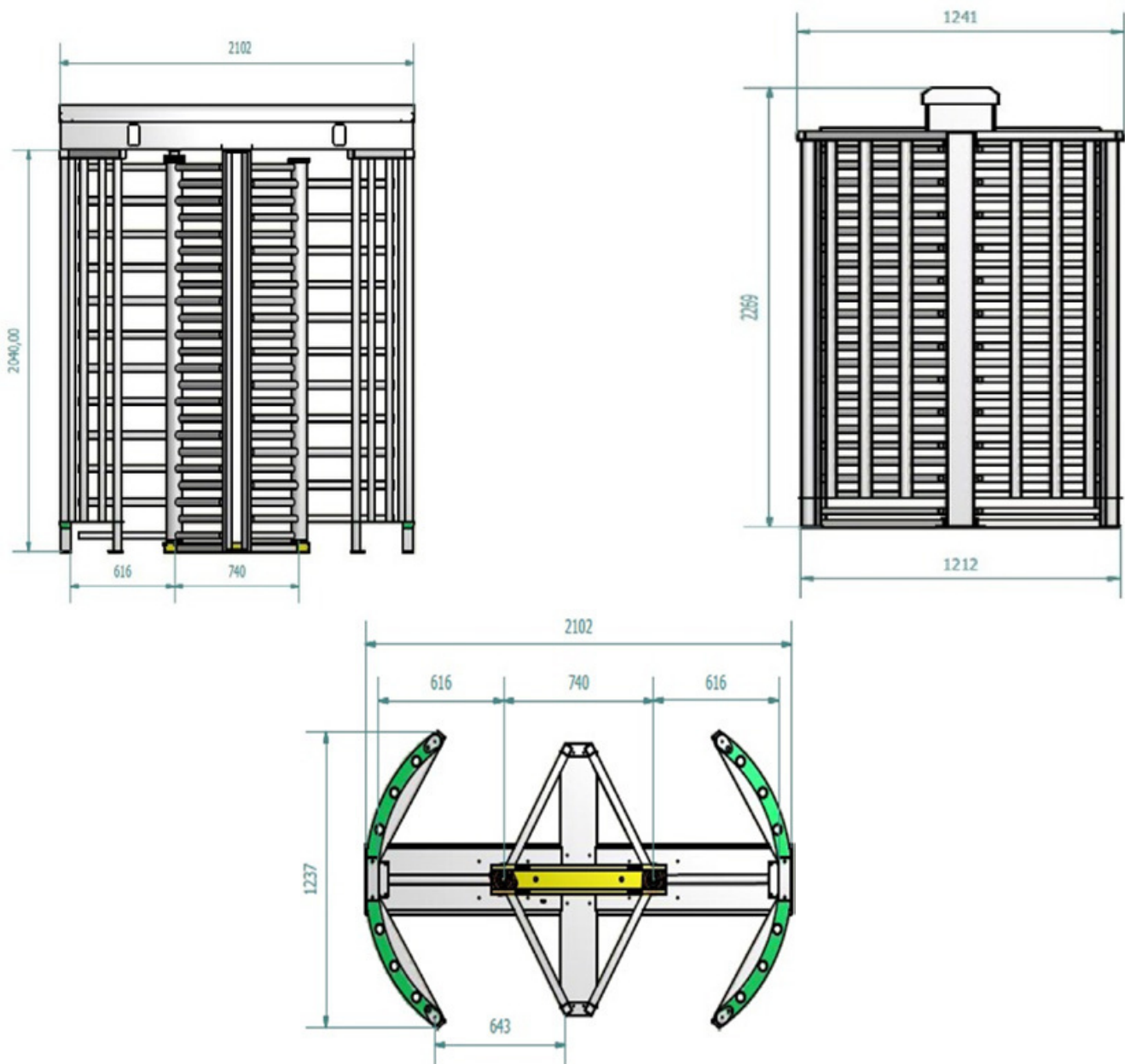
DIMENSIONS SIMPLE (en mm.)



NOTICE TECHNIQUE

TOURNIQUET TAMBOUR ROTATIF Ref: TOURNIQUET MOB MTA3

DIMENSIONS DOUBLE (en mm.)



NOTICE TECHNIQUE

TOURNIQUET TAMBOUR ROTATIF Ref: TOURNIQUET MOB MTA3

FONCTIONS DU TAMBOUR FONCTIONS PRINCIPALES

1 Le mode de passage:

modeContrôlé] / [Mode Libre] / [Mode Passage Interdit] (L'entrée et la sortie peuvent être réglées indépendamment).

2 Fonction finalisation

de cycle automatique

tomatique: une fois que l'utilisateur commence à pousser le rotor et que celui-ci a effectué une rotation de 30° dans un sens, le sens inverse se bloque. À la moitié du parcours, l'amortisseur du tambour prend le relais de l'utilisateur et assure une fin de parcours complète et agréable.

3 Fonction anti-panique et urgence

gence: en cas de coupure d'alimentation électrique, le rotor du tambour reste libre en rotation dans les deux sens pour permettre une évacuation aisée et rapide.

ALIMENTATION
SAI DE SÉCURITÉ



1 PERSONNALISATION

- Couleur de peinture au choix du client.
- Finition et matériel au choix du client. Il est possible de commander un tambour avec rotor en inox 304 et la structure extérieure en acier peint.

OPTIONS DE PERSONNALISATION

Compteur de passage: il est possible d'incorporer un compteur externe ou de l'incorporer à la structure sur commande spéciale.

Si votre logiciel le permet, il peut enregistrer les heures de passage en entrée comme en sortie.

2 Limitation de passage et fonction d'interdiction de passage:

Le tambour peut fournir l'information

dire le passage jusqu'à ce que des personnes sortent.

information nécessaire pour que votre logiciel de contrôle d'accès gère l'affluence maximale permise. Si la capacité est atteinte, votre software peut envoyer un signal au système pour inter-

NOTICE TECHNIQUE

TOURNIQUET TAMBOUR ROTATIF Ref: TOURNIQUET MOB MTA3

CARACTÉRISTIQUES ADDITIONNELLES

TOTALEMENT COMPATIBLE

La carte mère du tambour MOB MTA3 utilise des signaux d'entrée du type contact sec pour déclencher sa rotation, une caractéristique qui le rend compatible avec tous les systèmes de contrôle d'accès du marché.



1. Apparence et dimensions

- L'aspect et la couleur peuvent être personnalisés selon vos exigences. Nous pouvons par exemple adapter le design selon les caractéristiques de votre hall d'entrée. Contactez nous pour étudier votre projet.
- La largeur de passage peut être modifiée pour ajuster le contrôle d'accès à l'espace disponible ou à des catégories d'utilisateurs particulières.

2. Intégration avec le système de contrôle d'accès

- Intégration de lecteurs de badges RFID A3M.
- Intégration de terminaux biométriques A3M.
- Intégration de tous lecteurs RFID et biométriques grâce à des supports pouvant être réalisés sur mesure.
- Solution de contrôle d'accès complète avec notre logiciel CardPass3.

3. Activation du mécanisme

- Il est possible de contrôler l'ouverture du tambour grâce à un bouton poussoir, par exemple pour habiliter une sortie sans identification. Nous contacter pour éventuelle pré-installation de ce système.
- Système de télécommande sans fil en option. Permet d'autoriser les passages à distance
 - Disponible en option, pré-installé ou à monter.

4. Compteur de passage