

CARACTÉRISTIQUES TECHNIQUES

- > Structure en tube acier galvanisé Ø 16 mm
- > Écartement de 50 mm entre les arceaux
- > Hauteur totale : 515 mm
- > Profondeur totale : 220 mm
- > Largeur totale : 82 mm
- > Fer plat épaisseur 4 mm

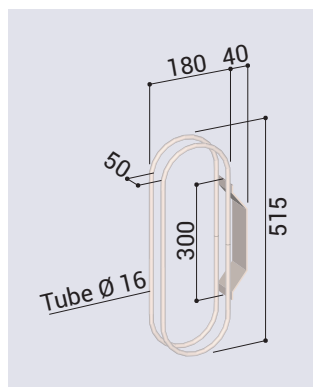
RECOMMANDATIONS DE POSE

- > Fixation directement sur un mur par vis et chevilles (non fournies). Trou de fixation Ø 8,5 mm, entraxe de 110 mm

RÉFÉRENCE

| | |
|--------------------|--------|
| Griffe murale fixe | 204702 |
|--------------------|--------|

SCHÉMA



FINITION PEINTURE

- > Galvanisé



Galva



Réf. 204702

