

CARACTÉRISTIQUES TECHNIQUES

- > Inclinaison maximale : 45°
- > Tube acier : Ø 76 mm
- > 6 modèles au choix : City, Agora, Boule, Inox brossé, Carrefour ou Agglo
- > Accepte la poussée d'un véhicule et revient à une position verticale parfaite

RECOMMANDATIONS DE POSE

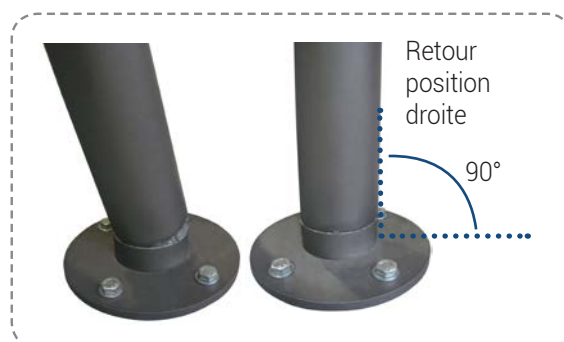
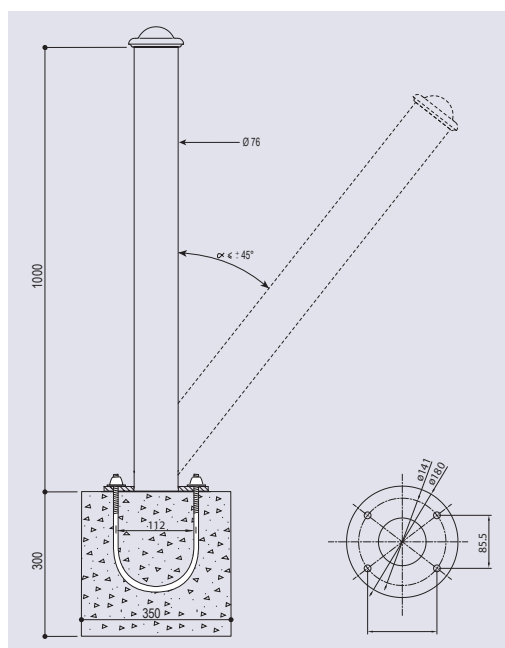
- > Fixation par étrier de scellement fourni

RÉFÉRENCES ET DIMENSIONS

	City	Agora	Boule	Inox brossé	Carrefour	Agglo
Haut. hors sol	1105 mm	1035 mm	1102 mm	1010 mm	1000 mm	1100 mm
Références	206632	206630	206631	206397	206635	206733



SCHÉMA / PLAN DE SCELLEMENT



FINITION PEINTURE

- > Peint sur zinc selon nos coloris

