

**NOTICE D'INSTALLATION ET D'UTILISATION  
RECHAUDS ELECTRIQUES**

**INSTRUCTION FOR USE AND INSTALLATION  
ELECTRIC BOILING TOPS**

**ELR 2 / ELR 3 / ELR 4**



**Fabrication française**

**Made in France**

Janvier 2017







## **RECHAUDS ELECTRIQUES ELR 2 / ELR 3 / ELR 4**

Félicitations pour l'acquisition de cet appareil de cuisson haut de gamme fabriqué en France. Vous avez choisi un appareil qui allie les meilleures qualités techniques à un grand confort d'utilisation. Nous vous souhaitons la plus grande satisfaction.

### **1. CONSIGNES DE SECURITE**

Veillez respecter scrupuleusement ces consignes pour éviter tout risque d'incendie, de choc électrique, de brûlure ou autres blessures et dommages. Lors de l'utilisation de cet appareil, des précautions fondamentales de sécurité doivent toujours être observées, telles que :

- Tenir compte du mode d'emploi à conserver systématiquement avec l'appareil.
- Installer toujours l'appareil en respectant les consignes. Une distance de 10 cm minimum avec la cloison ou le mur est nécessaire.
- Protéger l'appareil de la lumière directe du soleil, du gel et de l'humidité.
- Ne laisser pas l'appareil à la portée des enfants ou des personnes infirmes sans surveillance.
- Veiller à ce que seule une personne initiée se serve de l'appareil.
- Ne déplacer jamais l'appareil lorsqu'il est en fonctionnement ou lorsque la surface de cuisson est encore chaude.
- Vérifier que l'appareil est bien en position arrêt avant de le brancher ou de le débrancher.

- Ne pas toucher les surfaces chaudes de l'appareil. La température des surfaces chaudes peut être très élevée lorsque l'appareil est en marche. Utiliser toujours les boutons de commande.
- Ne pas utiliser l'appareil pour d'autres fonctions que l'utilisation déterminée.
- Ne pas laisser le cordon d'alimentation électrique au contact de surfaces chaudes.
- L'appareil ne doit pas être utilisé à proximité de matériaux combustibles.
- Durant l'utilisation, prendre soin de ne pas obstruer les orifices de ventilation de l'appareil.
- Pour éviter tout choc électrique, ne jamais plonger l'appareil, le cordon d'alimentation ou la prise dans l'eau ou tout autre liquide.
- Si le câble d'alimentation est endommagé, il doit être remplacé par le fabricant, son service après vente ou des personnes de qualification similaire afin d'éviter un danger.
- Confier les réparations uniquement à une personne qualifiée.
- Utiliser uniquement des pièces de rechange d'origine.
- En fin d'utilisation, laisser refroidir l'appareil avant de le nettoyer, ne pas oublier de le débrancher.

## **2. CONTENU DU CARTON D'EMBALLAGE**

Appareil : Un réchaud  
Accessoire : - La présente notice

Cf. vue éclatée détaillée des réchauds ELR 2/ELR 3/ELR 4 en fin de document.

### **3. CONFORMITE D'UTILISATION**

Utiliser l'appareil uniquement pour cuire et réchauffer les aliments.

### **4. MODE DE FONCTIONNEMENT**

Ces réchauds électriques sont des produits compacts, tout inox comprenant 1 ou 2 feux suivant les modèles :

ELR 2 : 1 plaque électrique diamètre 23 cm

ELR 3 : 2 plaques électriques diamètre 18 cm

ELR 4 : 2 plaques électriques diamètre 23 cm

Pour allumer la plaque, il suffit de tourner le commutateur (n°1 sur la photo) sur la position souhaitée (de 0 à 6). Le voyant lumineux (n°2 sur la photo) s'allume, votre appareil est en fonctionnement.

Le réglage de la température de la plaque se fait à l'aide du commutateur.



① Commutateur

② Voyant de mise sous tension

### **5. FONCTIONNEMENT / MANIPULATION**

#### **a) Installation/Montage :**

- Déballer soigneusement l'appareil de son carton.
- Placer le réchaud sur une surface plane et résistante à la chaleur.
- Ne placer jamais l'appareil près d'un mur ou d'une cloison fait de matériaux combustibles même s'il est très bien isolé.
- Une distance de 10 cm minimum avec la cloison ou le mur est nécessaire.

## **b) Première mise en service :**

Lors de la 1<sup>ère</sup> utilisation, faire chauffer votre réchaud afin d'évacuer les fumées résiduelles d'huile de fabrication des parties métalliques. Ceci peut dégager une légère odeur pendant quelques instants.

### ***Premier nettoyage***

Nettoyer l'appareil avant la première utilisation. (cf.6 Nettoyage)

### ***Branchement de l'appareil***

- Contrôler que la tension et la fréquence du réseau électrique concordent avec les valeurs indiquées sur la plaque signalétique.
- Vérifier toujours l'absence de dommage sur le câble ou la fiche d'alimentation électrique, si nécessaire, il doit être remplacé par le fabricant, son service après vente ou des personnes de qualification similaire afin d'éviter un danger.
- S'assurer que chaque bouton de commande est bien positionné sur 0.
- Dérouler entièrement le câble d'alimentation électrique et le brancher dans une prise reliée à la terre.
- L'appareil est branché.

**NB** : En cas de branchement de l'appareil à une prise sans fil de protection ou directement au réseau électrique, confier le branchement de l'appareil à une personne qualifiée.

## **c) Utilisation de l'appareil :**

### ***Éléments de commande et affichage***

Commande/Affichage	Fonction
Commutateur 7 positions (n°1 sur la photo) Position 0 Position 6	Arrêt Maximum
Voyant lumineux orange (n°2 sur la photo)	Mise en température de la plaque (voyant allumé) Température souhaitée atteinte (voyant éteint)

### ***Mise en marche***

Actionner le commutateur (n°1 sur la photo) sur l'une des positions en fonction de la puissance souhaitée, le voyant orange (n°2 sur la photo) s'allume, l'appareil est en marche.

### ***Réglage de la température***

Régler la puissance désirée en positionnant le commutateur (n°1 sur la photo) sur la position souhaitée.



### **Arrêt de l'appareil**

Positionner le commutateur (n°1 sur la photo) sur 0, le voyant s'éteint, l'appareil est entièrement éteint.

Débrancher le câble d'alimentation électrique.

Laisser refroidir l'appareil.

Nettoyer l'appareil. (cf. 6. Nettoyage)

### **d) Panne/Réparation :**

En cas de panne ou de pièce endommagée, veuillez faire appel à votre service après vente et confier toute opération technique à une personne qualifiée.

Lorsque vous contactez le service entretien de votre Distributeur ou de votre magasin, donnez-lui la référence complète de votre appareil (désignation commerciale, type et numéro de série). Ces renseignements figurent sur la plaque signalétique visible à l'arrière de l'appareil.

## **6 NETTOYAGE ET MAINTENANCE**

Débrancher l'appareil.

- Laisser refroidir complètement l'appareil avant toute intervention technique ou de nettoyage.
- Nettoyer régulièrement les parois externes de votre appareil à l'aide d'eau chaude, de liquide vaisselle : éviter les éponges abrasives. Rincer votre appareil à l'aide d'une éponge humide.
- Sécher l'appareil avec un chiffon doux et propre.
- Ne jamais nettoyer l'appareil sous un jet d'eau, les infiltrations risqueraient de l'endommager de façon irréversible.
- Ne jamais immerger l'appareil, le cordon ou la fiche dans l'eau ou tout autre liquide pour éviter tout choc électrique.
- Lors d'une non-utilisation prolongée, nous recommandons fortement de conserver l'appareil à l'abri de l'humidité.

## **7. CARACTERISTIQUES TECHNIQUES**

<b>Modèles</b>	<b>ELR2</b>	<b>ELR 3</b>	<b>ELR4</b>
<b>Dimensions externes</b>	350x400x155 mm	650x400x155 mm	650x400x155 mm
<b>Poids</b>	7 kg	10 kg	11 kg
<b>Puissance</b>	2000 W	2 x 1500 W	2 x 2000 W
<b>Nbre plaque</b>	1	2	2
<b>Ampère</b>	8.5 A	13 A	8.5 A / Phase
<b>Voltage</b>	220-240 V ~	220-240 V ~	380-415 V 3 N~

Correspondance des couleurs des fils et mode de raccordement	Phase 1	Marron
	Phase 2	Noir
	Phase 3	Gris
	Neutre	Bleu
	Terre	Jaune-Vert

## **8. NORMES ET DISPOSITIONS LEGALES**

L'appareil est conforme aux normes suivantes :

IEC/EN 60335-1  
 IEC/EN 60335-2-36  
 EN 55014-1 + 55014-2  
 EN 61000-3-2 + 61000-3-3

## **9. ELIMINATION DES DECHETS ELECTRIQUES ET ELECTRONIQUES**

L'appareil respecte les directives :

2002/96/CE (DEEE) N°34270064800021  
 2002/95/CE (ROHS)  
 2006/95 CE  
 2004/108 CE



### **Réglementation Reach**

Ne jeter pas l'appareil parmi les déchets ménagers.

L'appareil doit être déposé dans un centre de recyclage pour les équipements électriques.

Les matériaux de l'appareil sont en effet réutilisables. En éliminant correctement les déchets électriques et électroniques, le recyclage et toute autre forme de réutilisation d'équipements usagés, vous participez de façon significative à la protection de l'environnement.

Pour toute information sur la collecte des déchets électriques et électroniques, veuillez contacter votre distributeur.

## **10. GARANTIE**

### **Conditions de garantie**

La garantie qui s'applique sur tout appareil est la garantie commerciale du distributeur ou du revendeur. Veuillez contacter le magasin où vous avez acheté votre appareil pour en connaître les conditions précises.

La garantie n'octroie aucun droit à des dommages et intérêts.

Les dispositions qui suivent ne sont pas exclusives du bénéfice de la garantie légale prévue par les articles 1641 et suivants du Code Civil relatifs aux défauts et vices cachés.

### **Clauses d'exclusion de la garantie**

**Mauvaise installation et mauvais entretien, notamment s'ils ne respectent pas les réglementations en vigueur ou les instructions figurant dans ce manuel d'utilisation.**

Ne peuvent bénéficier de la garantie les réparations nécessitées par suite de fausses manœuvres, d'usage inapproprié, de négligences ou de surcharges de l'appareil, ainsi que celles résultant de variations de l'alimentation électrique, de surtensions ou d'installations défectueuses.

Les dégâts dus à des chocs, des intempéries ne sont pas couverts par la garantie. Le matériel voyage aux risques de l'utilisateur ; en cas de livraison par transporteur, le destinataire doit émettre des réserves vis-à-vis du transporteur avant toute livraison de l'appareil.

La garantie prend fin en cas d'intervention, de réparation, de modification par des personnes non qualifiées, ou d'utilisation à des fins inappropriées.

## **ELECTRIC BOILING TOPS ELR 2 / ELR 3 / ELR 4**

Congratulations for the acquisition of this upmarket appliance made in France. You chose an appliance which alloys the best technical qualities with a big user-friendliness. We wish you the biggest contentment.

### **1. SECURITY INSTRUCTIONS**

Please respect these instructions scrupulously to avoid any risk of fire, electric shock, scald or other wounds and damage. During the use of this appliance, fundamental circum-spection of security must always be noticed, such as:

- Take into account the instructions to be systematically kept with the appliance.
- Install the appliance always in instructions respect. A 10 cm distance minimum with the partition or the wall is necessary.
- Protect the appliance from direct light of the sun, frost and humidity.
- Never leave the appliance within the reach of children or disabled persons without surveillance.
- Ensure that only trained personnel operate the appliance.
- Never move the appliance when it is working or when the surfaces of cooking are still hot.
- Check that the appliance is definitely off before connecting it up or disconnecting it.
- Do not touch the hot surfaces of the appliance. The temperature of the hot surfaces can be very important when the appliance is working. Always use control knobs.

- Do not use the appliance for other functions than determined use.
- Do not leave the electrical cord in contact of hot surfaces.
- The appliance should not be used close to combustible materials.
- During use, look after not to obstruct hearings of aeration of the appliance.
- To avoid any electric shock, never plunge the appliance, the cord or plug in water or quite other liquid.
- If the cord is harmed, it must be replaced by the producer, his after sale service or persons of similar skills to avoid any risk.
- Entrust repairs only to a skilled person.
- Use only spare parts of origin.
- At the end of cooking, before cleaning the appliance, do not forget to disconnect it.

## **2. CONTENTS OF CARDBOARD PACKAGING**

Device: A boiling top

Accessory: - The present note

See exploded views for ELR 2 / ELR 3 / ELR 4 at the end of the document.

## **3. CONFORMITY OF USE**

Use the machine only to cook or keep warm some foods.

## **4. WAY OF FUNCTIONING**

These electric boiling tops are compact, in stainless steel with 1 and 2 cooking areas according to models:

ELR 2 : 1 electric plate diameter 23 cm

ELR 3 : 2 electric plates diameter 18 cm

ELR 4 : 2 electric plates diameter 23 cm

To turn on the plates, turn on the commutator (n°1 on picture) on the wished position, (from 0 to 6). The pilot light (n°2 on picture) ignites. The appliance is on and is heating.

The temperature can be regulated thanks to commutator (n°1 on picture).



1 Commutator

2 Pilot light on/off

## **5. FUNCTIONING / MANIPULATION**

### **a) Installation / assembly:**

- Unpack carefully the device of its packaging.
- Place the device on a plane and heatproof surface.
- Never place the device near a wall or near a partition makes of combustible materials even if it is very well isolated.
- A distance of minimum 10 cm with the partition or the wall is necessary.

### **b) First starting:**

During the first use, warm your machine up outside during about 30 min to evacuate residual smokes of manufacturing oil from the metallic parts. This may emit a slight smell for a few moments.

### ***First cleaning***

Clean the device before the first use. (See 6 Cleaning)

### **Connection of the device**

- Check that the tension and the frequency of the electricity network suit to the values indicated on the descriptive plate.
- Check that neither the cord nor the plug are damaged.
- Make sure that every control knob is positioned on 0.
- Unwind completely the electric power cable and connect it in a plug connected with the earth.
- The device is connected.

**NB:** in case of connection of the device in a plug without earth protection or directly on the electricity network, confide its connection to a qualified person .

### **c) Use of device :**

#### ***Elements of command and display***

<b>Command/Display</b>	<b>Function</b>
Commutator 7 positions (n°1 on picture) Position 0 Position 6	Stop Maximum
Orange pilot light (n°2 on picture)	Warming up (pilot light on) Desired temperature reached (pilot light off)

#### ***Putting on***

Turn on the commutator (n°1 on picture) on wished position. The orange pilot light (n°2 on picture) is on. The machine is warming up and is working.

#### ***Temperature setting***

Set the power by positioning the commutator (n°1 on picture) to the desired position.

#### ***Stopping the appliance***

Set commutator (n°1 on picture) on 0: the appliance is no longer functioning.  
Disconnect the power cable.  
Let the device cool.  
Clean the appliance. (see 6. Cleaning)

### **d) Breakdown / repair:**

In case of breakdown or of damaged part, please call your after-sales service and confide any technical operation to qualified person.

When you contact the after-sales service of your distributor or your store, give him the complete reference of your device (commercial name, type and serial number). This information appears on the visible descriptive plate behind the device.

## **6. CLEANING AND MAINTENANCE**

Disconnect the device.

- Let cool completely the device before any technical intervention or cleaning.
- For cleaning, only use non-abrasive products, clean regularly the external walls of your device with warm water and wash liquid: avoid the abrasive towelling. Rinse your device with a wet sponge.
- Dry the machine with clean and soft cloth
- Never clean the device under a water jet, the infiltrations would risk to damage it in a irreparable way.
- Never immerse the device, the cord or the plug in the water or quite other liquid to avoid any electric shock.
- During a prolonged non-use, we recommend you strongly to keep the device shielded from the humidity.

## **7. TECHNICAL SPECIFICATIONS**

<b>Models</b>	<b>ELR2</b>	<b>ELR 3</b>	<b>ELR4</b>
<b>Outside dimensions</b>	350x400x155 mm	650x400x155 mm	650x400x155 mm
<b>Weight</b>	7 kg	10 kg	11 kg
<b>Power</b>	2000 W	2 x 1500 W	2 x 2000 W
<b>No element</b>	1	2	2
<b>Current</b>	8.5 A	13 A	8.5 A / Phase
<b>Voltage</b>	220-240 V ~	220-240 V ~	380-415 V 3 N~

Wires colours correspondence

Phase 1	Brown
Phase 2	Black
Phase 3	Grey
Neutral	Blue
Earth	Yellow-Green

## **8. NORMS AND LEGALS DISPOSALS**

The device is conform to :

IEC/EN 60335-1  
 IEC/EN 60335-2-36  
 EN 55014-1 + 55014-2  
 EN 61000-3-2 + 61000-3-3



## **9. ELIMINATION OF THE ELECTRIC AND ELECTRONIC WASTE**

The device respects the directives:

2002 / 96 / CE ( DEEE) N°34270064800021  
2002 / 95 / CE ( ROHS)  
2006/95 CE  
2004/108 CE



Reach rule

Never put the device among household waste.  
The device must be put down in a centre of recycling for the electric equipments.

The materials of the device are indeed reusable. By eliminating correctly the electric and electronic wastes, the recycling and quite other shape of re-use of worn equipments, you participate in a significant way in the environmental protection.

For any information about the collection of electric and electronic waste, please contact your distributor.

## **10. GUARANTEE**

### **Conditions of guarantee**

The guarantee applicable to any device is the commercial guarantee of the distributor or the retailer. Please contact the store where you bought your device to know the precise conditions.

The guarantee grants no right for damages.

The dispositions which follow are not exclusive of the profit of the legal guarantee planned by articles 1641 and following ones of the Civil code relative to the defects and the latent defects.

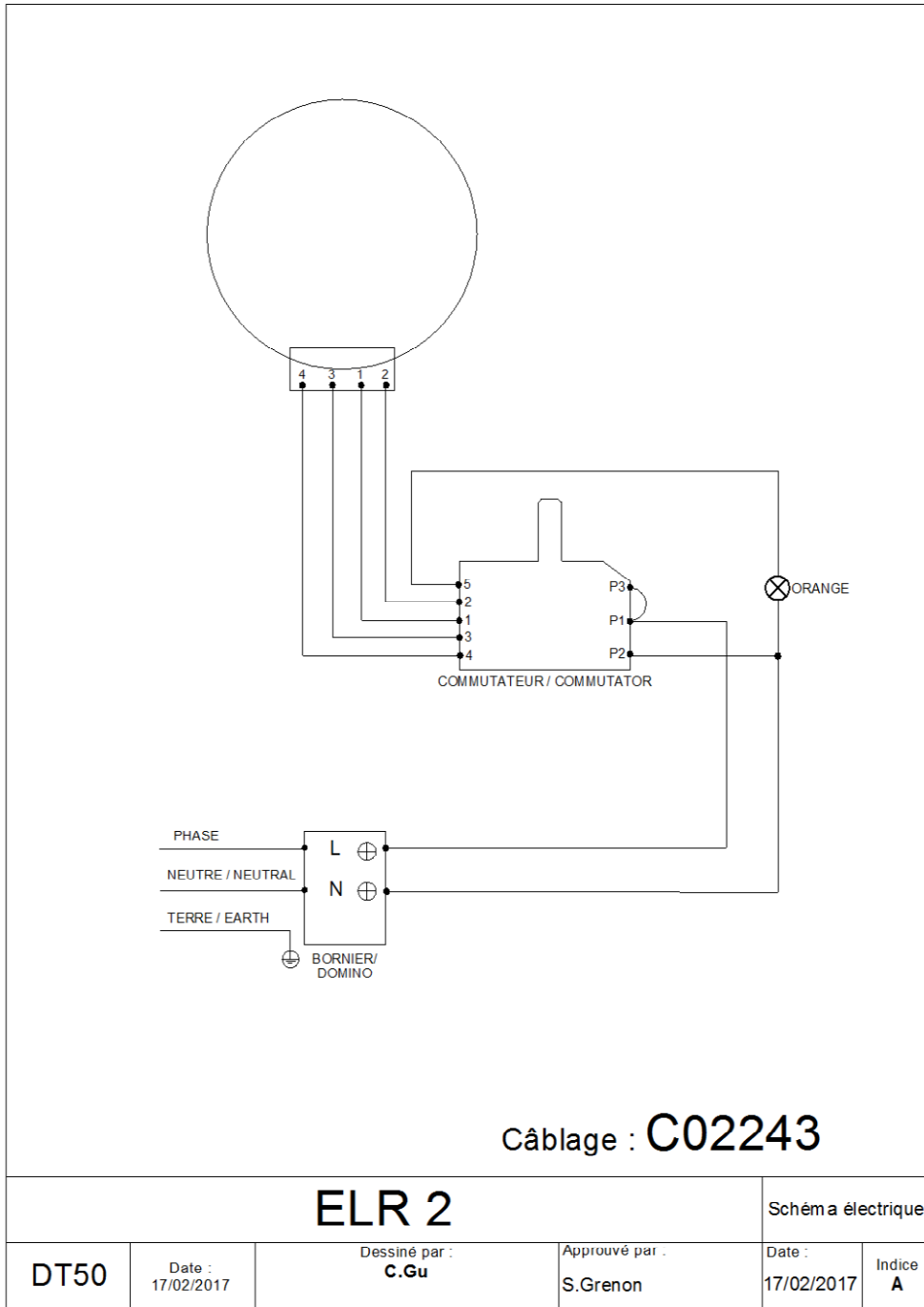
### **Exclusion clauses of the guarantee**

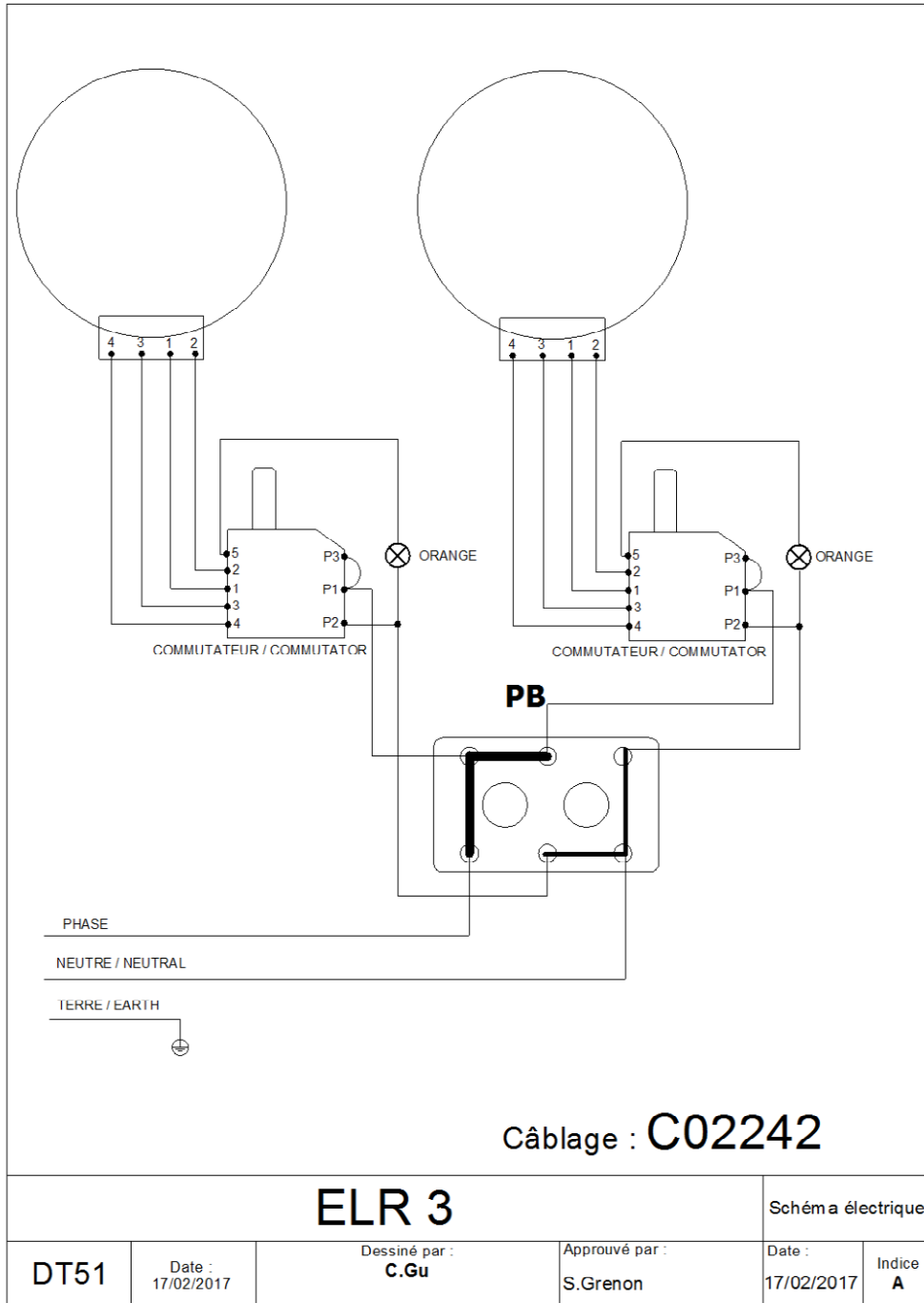
**Bad installation and bad maintenance, in particular if they do not respect current regulations or instructions appearing in this user guide.**

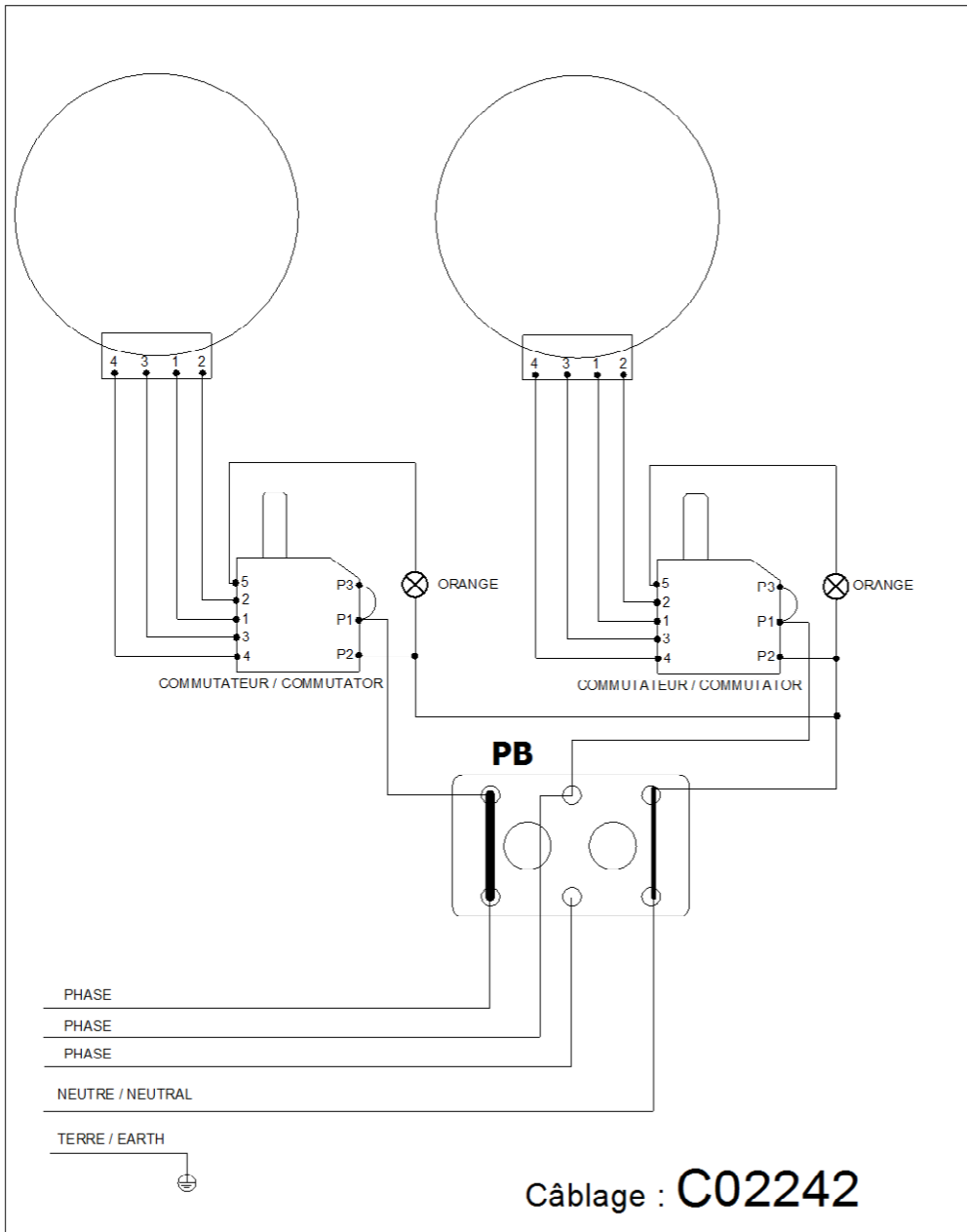
Cannot benefit from the guarantee the repairs required as a result of false operations, of inappropriate use, of carelessness or of excess loads of the device, as well as those resulting from variations of the power supply, over tension or from defective installations.

The damage due to shocks, bad weather is not flatware by the guarantee. The material travels at the risks of the user; in case of delivery by carrier, the consignee has to have reservations towards the carrier before any delivery of the device.

The guarantee comes to an end in case of intervention, of repair, of modification by no qualified persons, or of use in inappropriate purposes.



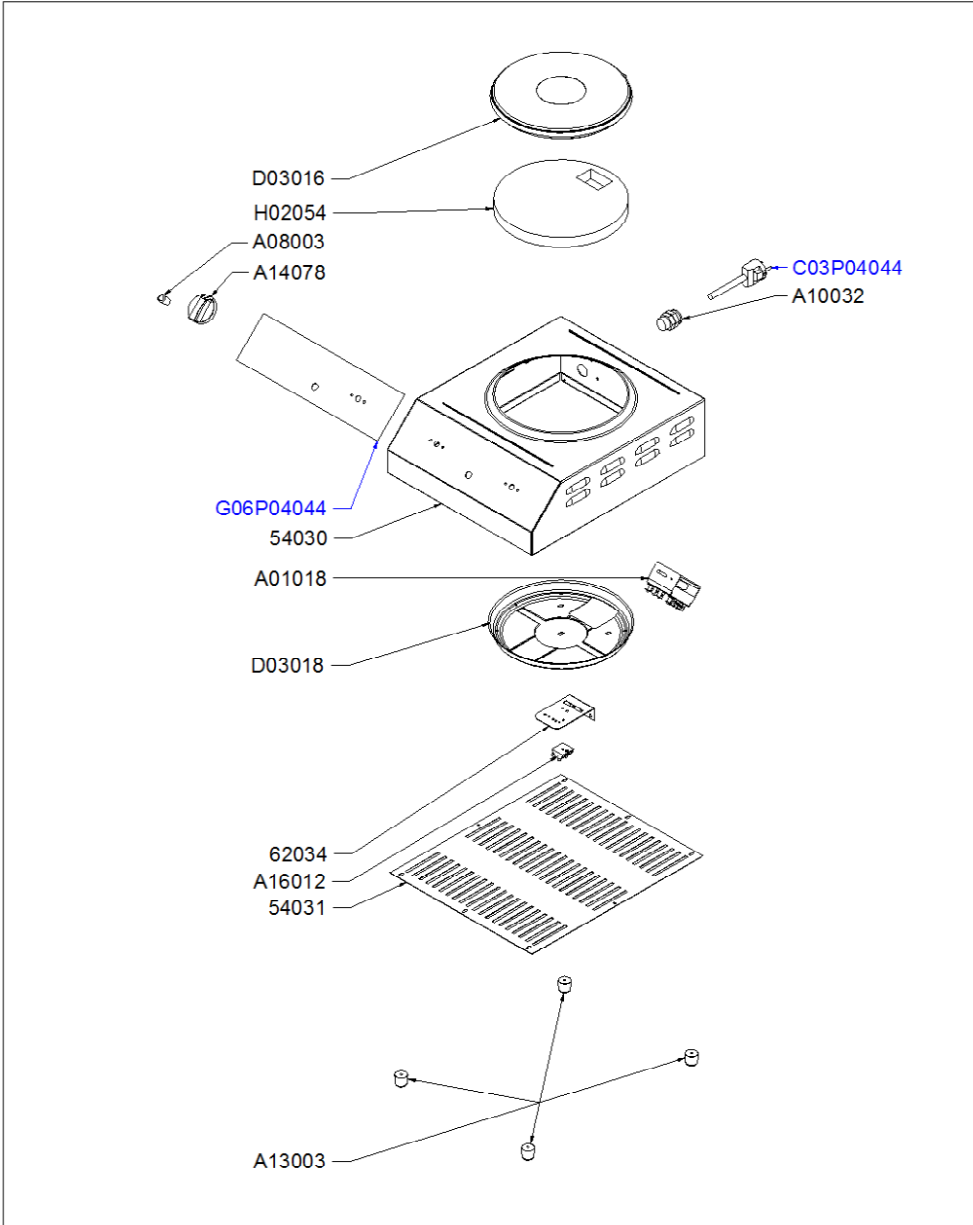




<h2>ELR 4</h2>			Schéma électrique		
DT125	Date : 17/02/2017	Dessiné par : <b>C.Gu</b>	Approuvé par : S.Grenon	Date : 17/02/2017	Indice <b>A</b>

CODE	QTE	PIECE	SPARE PART
54030	1	CAISSON RECHAUD ELECTRIQUE 1 PLAQUE	ONE PLATE ELECTRIC STOVE CASING
54031	1	FOND RECHAUD ELECTRIQUE SIMPLE	ONE PLATE ELECTRIC STOVE BOTTOM CASING
62034	1	SUPPORT PLAQUE A BORNE	TERMINAL PLATE HOLDER
A01018	1	COMMUTATEUR RECHAUD ELECTRIQUE	COMMUTATOR ELECTRIC STOVE
A08003	1	VOYANT ORANGE DIAM 12	ORANGE PILOT LIGHT DIAM 12
A10032	1	PRESSE ETOUPE	CORD CLOSER
A13003	4	PIED CAOUTCHOU	RUBBER FOOT
A14078	1	BOUTON 12 H ELECT	KNOB 12 H FOR ELECTRIC
A16012	1	BORNIER 2 PLOTS	2 HOLES DOMINO
C03P04044	1	CORDON	CORD
D03016	1	PLAQUE ELECTRIQUE 2000 W	ELECTRIC PLATE 2000 W
D03018	1	BOITIER PLAQUE ELECTRIQUE 2000 W	ELECTRIC PLATE BOX 2000 W
G06P04044	1	CADRAN	FRONT PANEL
H02054	1	ISOLANT RECHAUD ELECTRIQUE 2000 W	INSULATION ELECTRIC STOVE 2000 W

<b>ELR 2</b>			Nomenclature		
<b>DT50</b>	Date : 17/02/2017	Dessiné par : <b>C.Gu</b>	Approuvé par : J.Godéré	Date : 17/02/2017	Indice <b>A</b>

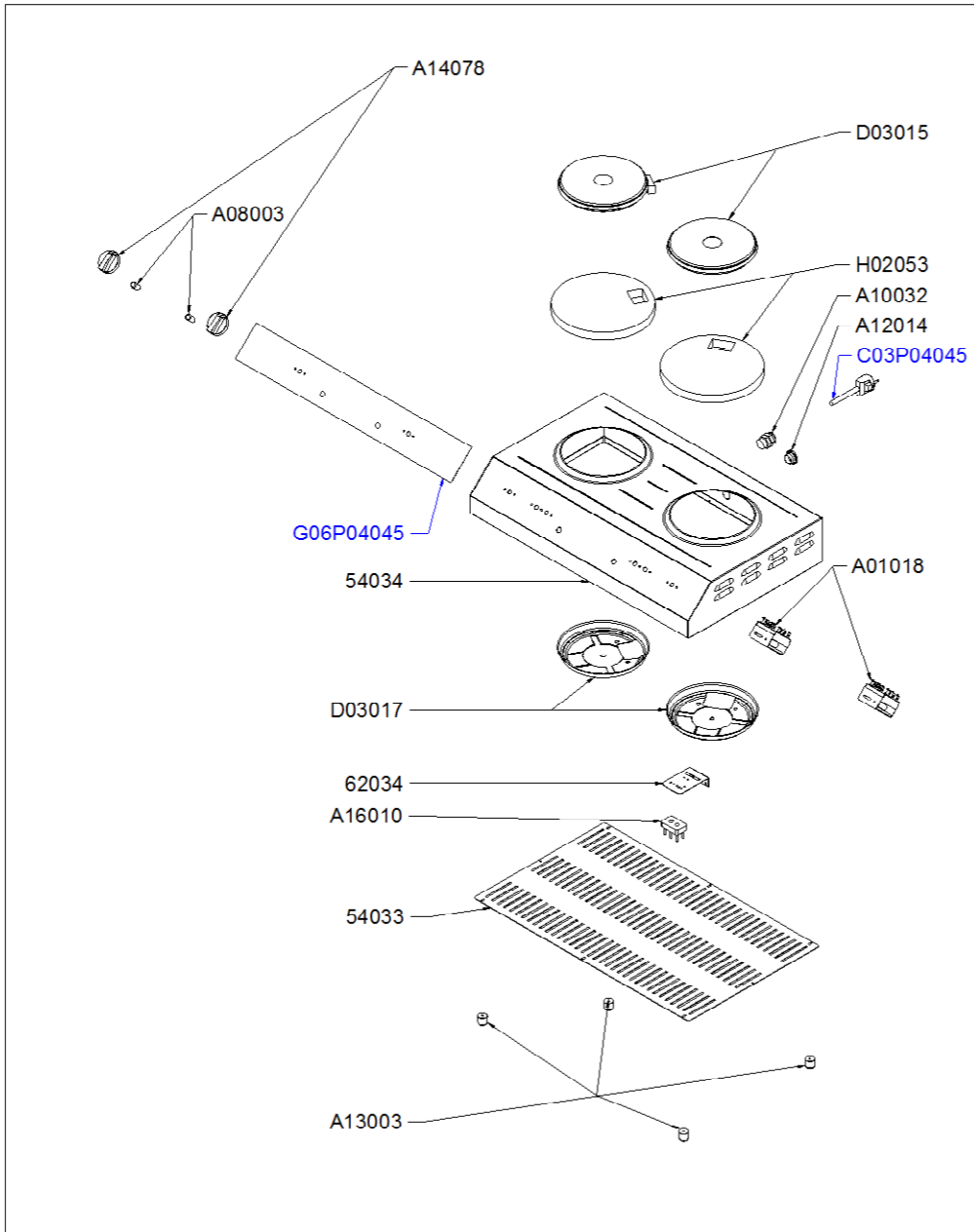


<b>ELR 2</b>			Vue éclatée		
DT50	Date : 17/02/2017	Dessiné par : <b>C.Gu</b>	Approuvé par : S.Grenon	Date : 17/02/2017	Indice <b>A</b>

CODE	QTE	PIECE	SPARE PART
54033	1	FOND RECHAUD ELECTRIQUE 2 PLAQUES	TWO PLATES ELECTRIC STOVE BOTTOM CASING
54034	1	CAISSON RECHAUD ELECT 2 PLAQUES 1500 W	TWO PLATES ELECTRIC STOVE CASING 1500 W
62034	1	SUPPORT PLAQUE A BORNE	TERMINAL PLATE HOLDER
A01018	2	COMMUTATEUR RECHAUD ELECTRIQUE	COMMUTATOR ELECTRIC STOVE
A08003	2	VOYANT ORANGE DIAM 12	ORANGE PILOT LIGHT DIAM 12
A10032	1	PRESSE ETOUPE	CORD CLOSER
A12014	1	BOUCHON SR 1765 RF16	HOLDUP SR 1765 RF16
A13003	4	PIED CAOUTCHOUC	RUBBER FOOT
A14078	2	BOUTON 12 H ELECT	KNOB 12 H FOR ELECTRIC
A16010	1	PLAQUE A BORNE	TERMINAL PLATE
C03P04045	1	CORDON	CORD
D03015	2	PLAQUE ELECTRIQUE 1500 W	ELECTRIC PLATE 1500 W
D03017	2	BOITIER PLAQUE ELECTRIQUE 1500 W	ELECTRIC PLATE BOX 1500 W
G06P04045	1	CADRAN	FRONT PANEL
H02053	2	ISOLANT RECHAUD ELECTRIQUE 1500 W	INSULATION ELECTRIC STOVE 1500 W

<b>ELR 3</b>			Nomenclature		
DT51	Date : 17/02/2017	Dessiné par : <b>C.Gu</b>	Approuvé par : J.Godéré	Date : 17/02/2017	Indice <b>A</b>

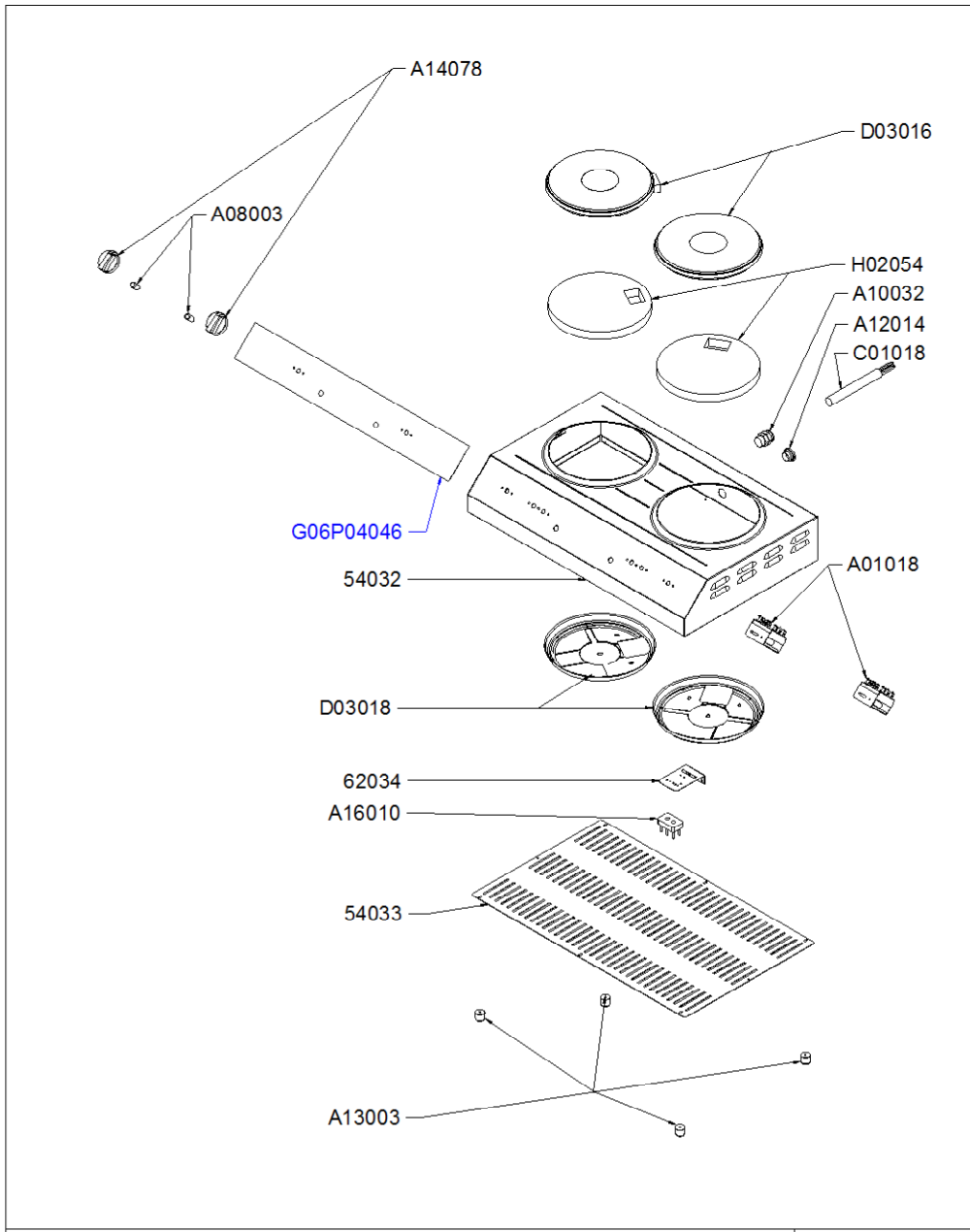




<b>ELR 3</b>			Vue éclatée		
DT51	Date : 17/02/2017	Dessiné par : <b>C.Gu</b>	Approuvé par : S.Grenon	Date : 17/02/2017	Indice <b>A</b>

CODE	QTE	PIECE	SPARE PART
54032	1	CAISSON RECHAUD ELECTRIQUE 2 PLAQUES 2000 W	TWO PLATES ELECTRIC STOVE CASING 2000 W
54033	1	FOND RECHAUD ELECTRIQUE 2 PLAQUES	TWO PLATES ELECTRIC STOVE BOTTOM CASING
62034	1	SUPPORT PLAQUE A BORNE	TERMINAL PLATE HOLDER
A01018	2	COMMUNTEUR RECHAUD ELECTRIQUE	COMMUTATOR ELECTRIC STOVE
A08003	2	VOYANT ORANGE DIAM 12	ORANGE PILOT LIGHT DIAM 12
A10032	1	PRESSE ETOUPE	CORD CLOSER
A12014	1	BOUCHON SR 1765 RF16	HOLDUP SR 1765 RF16
A13003	4	PIED CAOUTCHOU C	RUBBER FOOT
A14078	2	BOUTON 12 H ELECT	KNOB 12 H FOR ELECTRIC
A16010	1	PLAQUE A BORNE	TERMINAL PLATE
C01018	1	CABLE H07 RNF 5x1,5	CORD H07 RNF 5x1.5
D03016	2	PLAQUE ELECTRIQUE 2000 W	ELECTRIC PLATE 2000 W
D03018	2	BOITIER PLAQUE ELECTRIQUE 2000 W	ELECTRIC PLATE BOX 2000 W
G06P04046	1	CADRAN	FRONT PANEL
H02054	2	ISOLANT RECHAUD ELECTRIQUE 2000 W	INSULATION ELECTRIC STOVE 2000 W

<b>ELR 4</b>				Nomenclature	
DT125	Date : 17/02/2017	Dessiné par : <b>C.Gu</b>	Approuvé par : J.Godéré	Date : 17/02/2017	Indice <b>A</b>



<b>ELR 4</b>			Vue éclatée		
DT125	Date : 17/02/2017	Dessiné par : <b>C.Gu</b>	Approuvé par : S.Grenon	Date : 17/02/2017	Indice <b>A</b>

G03198