

KOMATSU

HM400-5

Conforme à la norme EU Stage V

TOMBEREAU ARTICULE



HM400

PUISSANCE DU MOTEUR

353 kW / 480 ch @ 2.000 t/mn

CAPACITÉ EN DÔME

24 m³

CHARGE UTILE MAX.

40 tonnes

D'un seul coup d'œil

HM400-5



PUISSANCE DU MOTEUR
353 kW / 480 ch @ 2.000 t/mn

CAPACITÉ EN DÔME
24 m³

CHARGE UTILE MAX.
40 tonnes



PRODUCTIVITÉ SUR DEMANDE

Puissance et respect de l'environnement

- Conforme à la norme EU Stage V
- Technologies Komatsu pour économiser du carburant
- Conseils éco & et jauge éco

Confort élevé

- Siège de l'opérateur à suspension pneumatique intégrale
- Conception silencieuse
- Suspension hydropneumatique

Efficacité maximale

- Système de contrôle de la traction Komatsu (KTCS)
- Modes de travail sélectionnables
- Arrêt automatique réglable en cas de ralenti prolongé
- Compteur de charge utile intégré (en option)

La sécurité avant tout

- Cabine SpaceCab™ Komatsu – ROPS/FOPS intégrés
- Système de caméra vue arrière
- Cabine d'accès sûr

Maintenance aisée

- Accès aux filtres au niveau du sol
- Ventilateur de refroidissement réversible
- Cabine inclinable électrique

KOMTRAX™

- Système de suivi à distance Komatsu
- Communications mobiles 3G
- Antenne de communication intégrée
- Multitude de données opérationnelles et économie de carburant accrue



Le pack d'entretien complet de votre machine Komatsu

Puissance et respect de l'environnement



Productivité sur demande

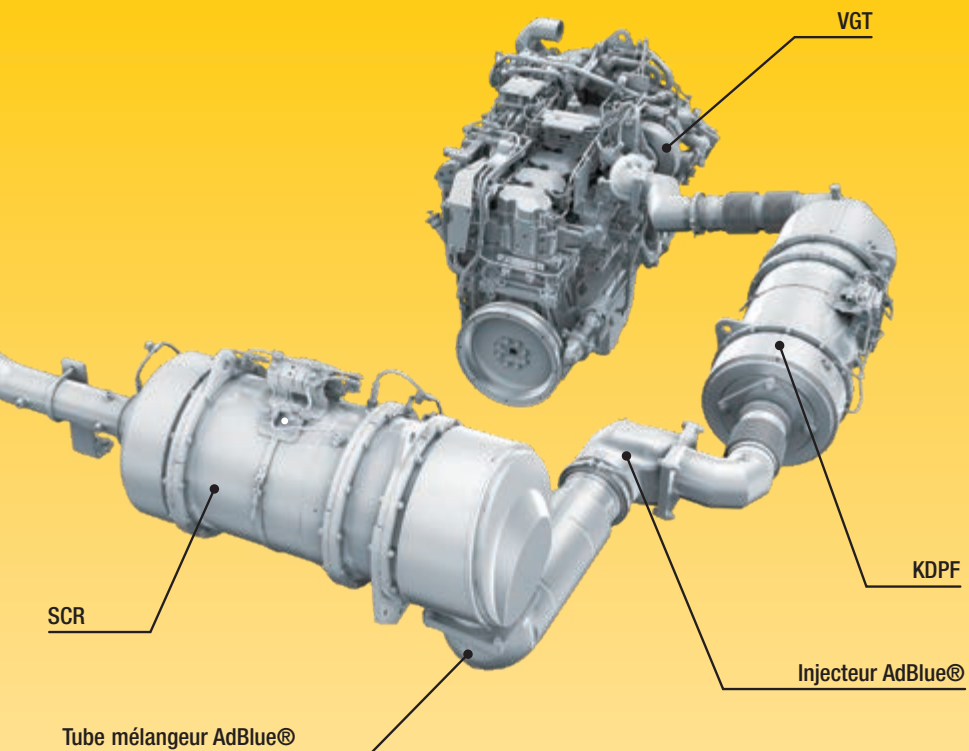
Avec son moteur certifié conforme aux normes d'émission EU Stage V, le système Komatsu avancé de contrôle de la traction, les modes de travail commutables permettant d'adapter la puissance à la demande, un extérieur robuste et l'application de solutions de pointe dans la suspension et le ralentisseur, le HM400-5 est le choix idéal pour tous les chantiers et dans toutes les conditions.

Technologies Komatsu pour économiser du carburant

La pompe à débit variable réduit les pertes de prise de force (PTO – Power Take-Off). La transmission et les essieux ont été améliorés pour économiser encore plus d'énergie et les commandes électroniques sophistiquées de l'activité du moteur contribuent à une efficacité énergétique optimale.

Arrêt automatique réglable en cas de ralenti prolongé

Pour réduire la consommation et les émissions inutiles, ainsi que le coût d'exploitation, la fonction d'arrêt automatique en cas de ralenti prolongé coupe automatiquement le moteur après une période facilement programmable de 5 à 60 minutes d'inactivité. La jauge éco et les conseils éco sur l'écran de la cabine favorisent une utilisation encore plus efficace.



Moteur Komatsu conforme à la norme EU Stage V

Le moteur Komatsu certifié conforme aux normes d'émission EU Stage V est productif, fiable et efficace. Avec son taux d'émissions très faible, il concilie impact réduit sur l'environnement et performance supérieure qui permettent de réduire les coûts d'exploitation et offrent la possibilité à l'opérateur de travailler l'esprit tranquille.

Système de traitement des gaz d'échappement à usage sévère

Le système de post-traitement des gaz d'échappement combine le filtre à particules diesel Komatsu (KDPF) et la réduction catalytique sélective (RCS). La RCS assure l'injection dans le système de la quantité et des proportions adéquates de la solution AdBlue® pour décomposer les NOx en eau (H2O) et en azote (N2) non toxique. Les émissions de NOx sont réduites de 80% par rapport aux moteurs aux normes Stage IIIB.

Recirculation des gaz d'échappement (EGR)

La technologie du système EGR refroidi a largement fait ses preuves dans les moteurs Komatsu actuels. La capacité accrue du refroidisseur EGR se traduit par des émissions NOx très basses et un moteur plus performant.

Rampe commune haute pression (HPCR)

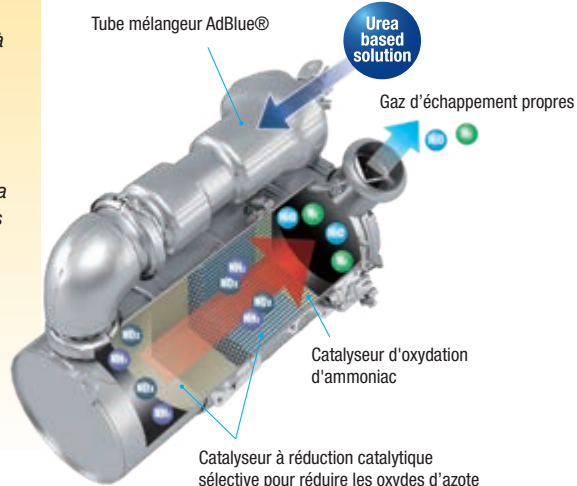
Pour assurer une combustion intégrale du carburant tout en réduisant les émissions d'échappement, le système d'injection à rampe commune haute pression est piloté par une unité électronique. Il envoie ainsi une quantité précise de carburant sous pression dans la chambre de combustion redessinée du moteur via de multiples injections.

Cartier de recyclage des gaz Komatsu (KCCV)

Les émissions du carter (gaz de fuite) traversent un filtre fermé CCV. Le brouillard d'huile piégé dans ce filtre est renvoyé au carter tandis que les gaz filtrés retournent à l'admission d'air.

Turbocompresseur à géométrie variable (VGT)

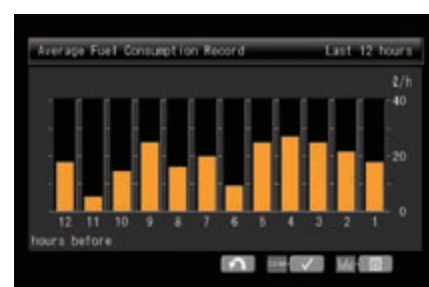
Le VGT assure un débit d'air optimal vers la chambre de combustion du moteur quelles que soient la charge et la vitesse. Résultat: des gaz d'échappement plus propres et une consommation réduite sans perte de puissance ni de performances.



Arrêt automatique réglable en cas de ralenti prolongé



Jauge éco et conseils éco



Historique de la consommation de carburant

Effacité maximale

Système de contrôle de la traction Komatsu (KTCS)

Komatsu avait développé divers systèmes antipatinage pour ses tombereaux rigides de renommée mondiale. À présent, ils ont été affinés et combinés avec de nouvelles technologies afin de produire le KTCS ultramoderne qui équipe tous les HM400-5. Ce système assure automatiquement une traction optimale sur tous types de terrain. Si un des capteurs de vitesse installés sur quatre des roues détecte un patinage des pneus, le système de verrouillage inter-ponts et de différentiel se déclenche automatiquement. Si le patinage continue, le système de freinage intelligent contrôle automatiquement la roue concernée et renforce la traction de l'autre côté. Cette solution améliore la productivité et la durabilité des pneus.

Transmission K-ATOMiCS

K-ATOMiCS, la transmission exclusive de Komatsu à contrôle électronique, est parfaitement adaptée au HM400-5. Le "système de contrôle total" contrôle le moteur et la transmission en vérifiant l'état du véhicule. Cette technologie de pointe assure des changements de vitesses en douceur.



Système de contrôle de la traction Komatsu (KTCS): performance maximale de la machine sur sols glissants, sableux ou boueux

Benne haute capacité

Avec une charge utile de 40 tonnes et une hauteur de chargement de 3.165 m seulement, la benne du HM400-5 permet un chargement aisé. Le tombereau est doté d'une faible hauteur du centre de gravité et d'une garde au sol élevée.

Modes de travail sélectionnables

Le mode Puissance est destiné aux travaux à grande productivité et les efforts en montée. Il augmente la puissance maximale du moteur et accélère le régime pour les rapports supérieurs et inférieurs pendant l'utilisation. Pour les travaux plus légers sur terrain plat, le mode Économique réduit la puissance maximale du moteur, ainsi que le régime pour les rapports supérieurs et inférieurs.

Compteur de charge utile intégré (en option)

Le poids en charge est affiché sur le moniteur dans la cabine et son état est également communiqué à l'opérateur de la chargeuse à l'aide d'un voyant extérieur, situé au sommet de la cabine. Les données de PLM sont enregistrées dans le contrôleur du tombereau: elles peuvent être téléchargées directement sur un ordinateur et font partie des données KOMTRAX™, accessibles via internet.



Le compteur de charge utile affiche le poids de la charge





Confort élevé



Cabine spacieuse et confortable

La vaste cabine SpaceCab™, avec ses commandes conviviales, offre un environnement de travail spacieux et confortable. Un siège entièrement réglable à suspension pneumatique amortit les vibrations et réduit la fatigue due aux longues périodes de travail. Le large pare-brise et la vitre latérale électrique offrent une visibilité supérieure et une sécurité accrue à l'opérateur, tandis que le chauffage électrique de la vitre arrière facilite le dégivrage.



Réglez le volant à la position la plus confortable.

Suspension hydro-pneumatique unique

Sur les ponts avant et arrière, la suspension unique à bras longitudinaux de Komatsu assure au HM400-5 un déplacement fluide avec un tangage réduit et un excellent confort de conduite. L'atténuation des secousses infligées à l'opérateur et aux composants mécaniques – combinée à une diminution des pertes de matériaux – se traduit aussi par un surcroît de durabilité, de confort et de productivité.



L'instructeur dispose d'un siège à part entière, équipé d'un coussin et d'un dossier escamotables pour dégager l'accès à la cabine, ainsi qu'au filtre de la climatisation et à la boîte à gants.

Conception silencieuse

La cabine est montée sur des amortisseurs silicones afin de garantir les niveaux de vibration et de bruit les plus bas. Le plancher de cabine intégré, qui assure l'étanchéité de la cabine et du compartiment moteur, permet d'atténuer encore un peu plus ces éléments. Le silencieux et le pot d'échappement sont isolés acoustiquement et contribuent également à réduire le niveau de bruit à seulement 72 dB(A).



Entrée auxiliaire (fiche pour MP3) et alimentation 12 V pratiques

HM400-5



Siège à suspension pneumatique

Doté d'un support lombaire et de nombreux réglages, le siège à suspension pneumatique permet de travailler pendant de longues périodes dans un confort optimal. Enfin, les deux sièges sont chauffants pour un début de journée confortable par temps froid.



Coûts d'exploitation moins élevés

L'équipement informatique Komatsu contribue à la réduction des coûts d'exploitation en aidant à gérer les activités de manière confortable et efficace. Il améliore le niveau de satisfaction des clients et la compétitivité de nos produits.

Grand moniteur couleurs TFT

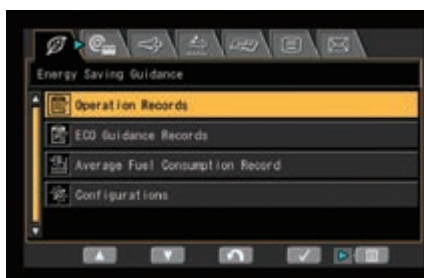
L'écran couleur large et convivial assure un travail sûr, fluide et précis. Multilingue, il affiche toutes les informations essentielles sur un même écran et présente des commutateurs et touches simples et pratiques pour un accès instantané à de nombreuses fonctionnalités et données opérationnelles.

Conseils éco

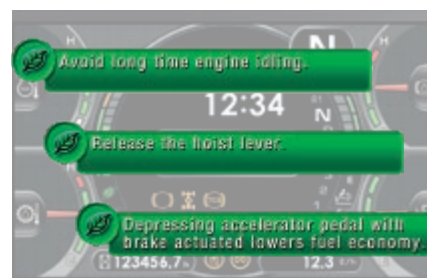
Le moniteur affiche des messages d'aide instantanés pour promouvoir les économies d'énergie et la jauge éco indique la consommation réelle: veillez à maintenir la jauge éco dans la zone verte pour un meilleur rendement du carburant. Pour économiser encore plus, il est possible de consulter l'historique de l'utilisation, des conseils éco et de la consommation.



Des informations en un clin d'œil: l'écran LCD de base du tableau de bord



Un écran multifonctions affiche et contrôle de nombreuses informations d'utilisation et d'entretien



Les conseils éco prennent en charge les économies d'énergie en temps réel

Résistant et fiable

Le design leader du marché

Le HM400-5 est composé de pièces fabriquées par Komatsu, ce qui leur garantit une longue durée de vie. Cette technologie, testée et éprouvée par plusieurs générations de tombereaux Komatsu, connaît un grand succès commercial et est la référence pour tous les tombereaux articulés de Komatsu. L'ensemble du groupe motopropulseur du HM400-5 est conçu par Komatsu et le moteur, la transmission et les essieux sont parfaitement adaptés pour une productivité et une longévité inégalées.



La sécurité avant tout

Plus de sécurité grâce au KTCS

En ne régissant que l'accélérateur, le système de contrôle de la traction unique de Komatsu (KTCS) assure une transmission intégrale à tout moment, ainsi que des virages sûrs et aisés sur les sols meubles et les routes glissantes. Le chauffeur n'a pas besoin de compétences supplémentaires en matière de conduite ou de manœuvres pour conduire un HM400-5.

Freins multidisques à bain d'huile et retardateur

Les freins multidisques à bain d'huile aux performances éprouvées dans les tombereaux articulés et rigides de grand format sont taillés sur mesure pour le HM400-5. Ces freins à haute capacité et refroidissement continu font également office de retardateurs extrêmement réactifs, qui renforcent le sentiment de sécurité lors de trajets en descente à des vitesses plus élevées. (Capacité d'absorption du retardateur en descente continue: 510 kW/693 ch)

Excellente visibilité panoramique

Pour garder la zone de travail sous contrôle, un pare-brise en verre feuilleté, de larges vitres latérales, une caméra arrière en standard, 3 rétroviseurs de vue au sol et 4 rétroviseurs arrières minimisent les angles morts.

Capteur d'inclinaison sur le bâti arrière

Ce système avertit l'opérateur en cas de risque de basculement, afin d'éviter les blessures et dommages matériels.

Système de direction de secours et freins secondaires

Le système de direction de secours et les freins secondaires sont des caractéristiques standards du HM400-5. Elles contribuent à garantir la sécurité de l'opérateur dans les situations d'urgence.



ROPS/FOPS intégrés conformes aux normes ISO 3471 et SAE J1040-1988c



Accès sûr à la cabine à l'aide de main courante, loin des risques potentiels de l'articulation



Système de caméra vue arrière



Interrupteur d'arrêt secondaire du moteur





Maintenance aisée



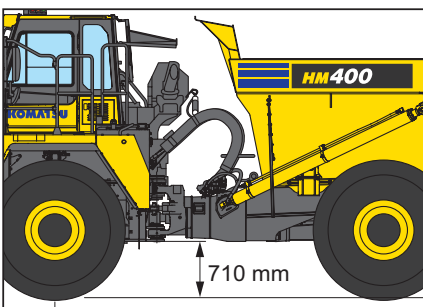
Accès au niveau du sol

Les filtres de la transmission et le système de freinage permettent un entretien à partir du niveau du sol.



Réservoir AdBlue®

Pour faciliter l'accès au réservoir d'AdBlue®, celui-ci est installé à côté du réservoir de carburant.



Liaison articulée

Avec 710 mm d'espace libre, la liaison articulée du HM400-5 est à l'abri de la boue et sa robuste structure sans entretien allonge sa durée de vie.

Ventilateur de refroidissement réversible

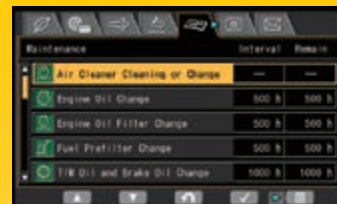
Une touche sur le moniteur permet de nettoyer aisément le radiateur à l'aide d'un ventilateur de refroidissement réversible à entraînement hydraulique. Un radiateur propre réduit la consommation de carburant et améliore l'ensemble des performances de l'engin.

Très faible coût d'entretien des freins

Quel que soit le degré d'abrasion de l'application, ces freins multidisques à refroidissement forcé par huile ne devront pas être remplacés de sitôt. Immergés dans un bain d'huile et isolés de l'environnement extérieur, les freins du HM400-5 affichent une période de révision exceptionnellement longue, minimisant ainsi vos frais d'entretien.

Cabine inclinable

La cabine peut être inclinée électriquement vers l'arrière de 27 degrés pour permettre un entretien aisé du moteur et de la transmission.



Écran de base de maintenance



Mode du ventilateur de refroidissement



Assistance à la vérification du niveau et au remplissage du liquide AdBlue®



KOMTRAX™

Une solution pour une productivité supérieure

KOMTRAX™ utilise la dernière technologie de contrôle sans fil. Compatible avec des ordinateurs personnels, smartphones ou tablettes, il fournit des données pertinentes et rentables sur un parc et les équipements, ainsi qu'une mine d'informations pour optimiser leurs performances. En créant un réseau de support étroitement intégré, il permet une maintenance proactive et préventive, pour une gestion plus efficace des activités.



Connaissances

Vous obtenez des réponses rapides à vos questions essentielles et critiques sur vos engins – ce qu'ils font, quand ils l'ont fait, où ils se situent, comment ils peuvent être utilisés plus efficacement et quand un entretien s'impose. Les données relatives aux performances sont transmises par technologie de communication sans fil (satellite, GPRS ou 3G selon le modèle), de l'engin vers l'ordinateur et le distributeur Komatsu local – qui sera rapidement disponible pour une analyse et un feed-back d'expert.

Une multitude de possibilités

Les informations détaillées que KOMTRAX™ permet de consulter 24 heures sur 24 et 7 jours sur 7 donnent une multitude de possibilités pour prendre de meilleures décisions quotidiennes, voire stratégiques à long terme – sans frais supplémentaires. Il permet d'anticiper les problèmes, personnaliser les programmes d'entretiens, réduire les temps d'arrêt et maintenir les engins là où ils doivent être: au travail, sur le chantier.

Commodité

KOMTRAX™ aide à gérer confortablement un parc d'engins sur le Web, où que vous soyez. Les données sont analysées et organisées avec pertinence, pour une visualisation aisée et intuitive sur des cartes, listes, graphiques et diagrammes. Ainsi, on peut anticiper un entretien éventuel, un besoin de pièces, ou remédier à un problème avant l'arrivée de techniciens Komatsu sur site.



Spécifications

MOTEUR

Modèle	Komatsu SAA6D140E-7
Type	Injection directe «Common Rail», refroidi à eau, 4 temps, à turbocompresseur, refroidi
Puissance du moteur	
régime	2.000 t/mn
ISO 14396	353 kW/480 ch
ISO 9249 (puissance moteur nette)	348 kW/473 ch
Nombre de cylindres	6
Alésage × course	140 × 165 mm
Cylindrée	15,24 l
Couple moteur max.	2.257 Nm (230 kgf-m)
Régulateur	À commande électronique
Système de lubrification	Pompe à engrenages, graissage forcé
Filtre	Filtre à débit total
Filtre à air	À double élément et pré-filtre (type cyclonpack), avec indicateur de colmatage

TRANSMISSION

Convertisseur de couple	3 éléments, monoétagé, biphasé
Transmission	Automatique, à arbre auxiliaire
Nombre de rapports	6 vitesses en marche avant et 2 en marche arrière
Embrayage de verrouillage Embrayage humide à simple disque	
Marche avant	Commande du convertisseur de couple en première vitesse, prise directe en 1ère et pour toutes les vitesses supérieures
Marche arrière	Commande du convertisseur de couple et commande directe dans toutes les vitesses
Commande de changement de vitesses	Commande de changement de vitesses électronique avec modulation d'embrayage automatique sur toutes les vitesses
Vitesse max.	56 km/h

SYSTÈME DE DIRECTION

Type	Par châssis articulé, direction assistée entièrement hydraulique avec deux cylindres à double effet
Direction de secours	Automatique, électrique
Plus petit rayon de virage	8,89 m
Angle d'articulation	45° dans chaque direction

SUSPENSION

Avant	Suspension hydropneumatique
Arrière	Système hydropneumatique combiné avec une suspension caoutchouc

PNEUS

Pneus standard	29.5 R25
----------------	----------

CABINE

Conforme aux normes ISO 3471 ROPS (Roll-Over Protective Structure) et ISO 3449 FOPS (Falling Object Protective Structure)

ESSIEUX

Toutes roues motrices en permanence avec système de contrôle de la traction Komatsu (KTCS)	
Transmission finale	Réduction planétaire
Rapports:	
Différentiel	3,727
Planétaire	4,941

FREINS

Freins de service	Freins indépendants avant et central, entièrement hydrauliques, refroidis à l'huile à disques multiples
Freins de stationnement	À disques à compas, à ressort
Ralentisseur	Sur les freins des essieux avant et central

CHÂSSIS PRINCIPAL

Type	Articulé, à caissons à l'avant et à l'arrière. Rigidifié par de solides barres.
------	---

CAPACITÉS DE REMPLISSAGE

Réservoir de carburant	518 l
Huile moteur	50 l
Convertisseur de couple, boîte de vitesses et refroidissement du ralentisseur	125 l
Différentiels (total)	108 l
Réductions finales (total)	32 l
Système hydraulique	167 l
Suspension (total)	21,4 l
Réservoir AdBlue®	32,8 l

SYSTÈME HYDRAULIQUE

Vérin de levage	Double, 1 étage
Tarage des soupapes de sécurité	28,4 MPa (290 kg/cm ²)
Temps de levage	12 s

ENVIRONNEMENT

Émissions moteur	Conforme aux normes EU Stage V
Niveaux de bruit	
LwA bruit extérieur	110 dB(A) (2000/14/EC Stage II)
LpA bruit intérieur	72 dB(A) (ISO 6396 test dynamique)
Niveaux de vibration (EN 12096:1997)	
Main/bras	≤ 2,5 m/s ² (incertitude de mesure K = 1,31 m/s ²)
Corps	≤ 0,5 m/s ² (incertitude de mesure K = 0,42 m/s ²)
Contient des gaz à effet de serre fluorés HFC-134a (PRG 1430). Quantité de gaz 0,9 kg, équivalent de CO ₂ 1,29 t	

Dimensions et performances

POIDS (CA.)

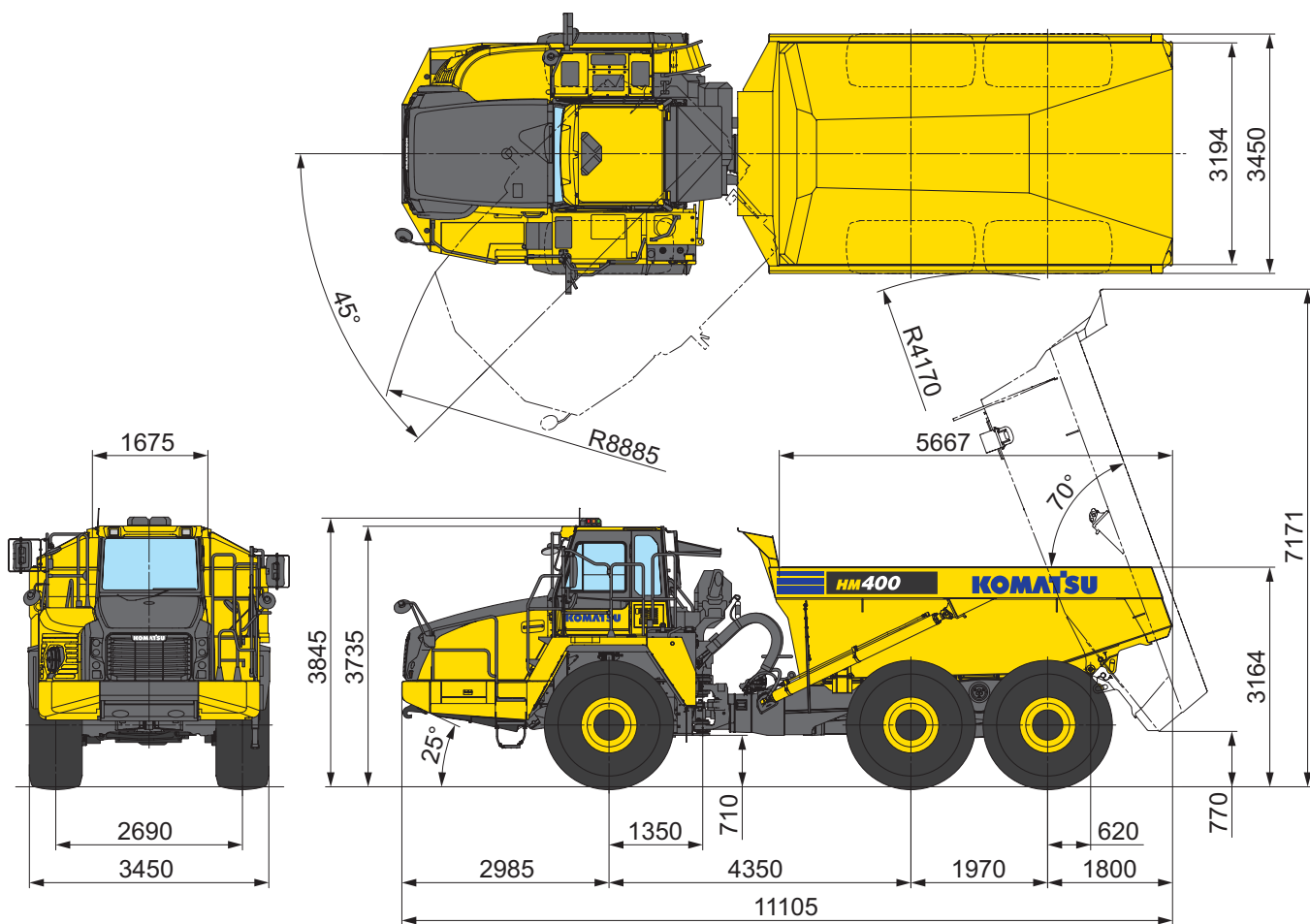
Poids à vide	35.055 kg
Poids brut du véhicule	75.135 kg
Distribution de poids	
A vide:	
Pont avant	56,9%
Pont central	23,1%
Pont arrière	19,5%
En charge:	
Essieu avant	30,4%
Essieu central	35,8%
Essieu arrière	33,8%

BENNE

Capacité:	
A ras	18,2 m ³
En dôme (2:1, SAE)	24,0 m ³
Charge utile	40 tonnes
Matériaux	130 kg/mm ² acier à haute résistance
Épaisseur du matériau:	
Fond	16 mm
Avant	8 mm
Côtés	12 mm
Zone cible (longueur intérieure × largeur)	5.667 mm × 3.194 mm
Chauffage	Chauffage par échappement

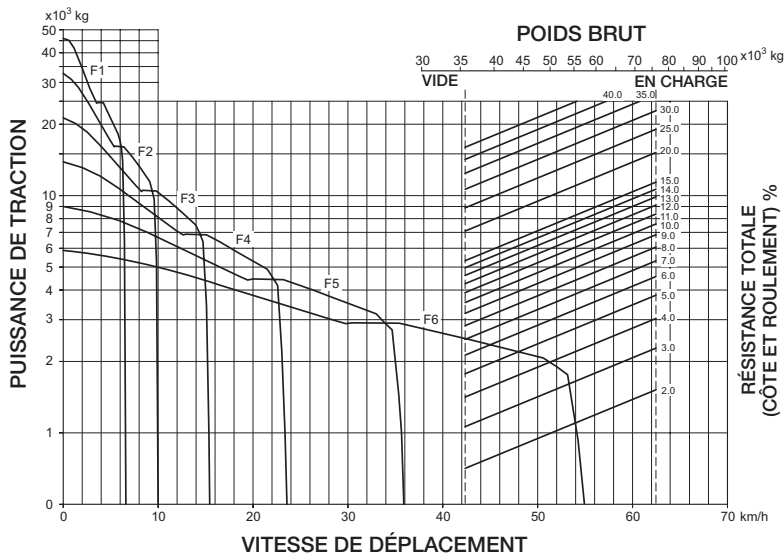


Dimensions et performances



Toutes dimensions avec pneus 29.5 R25

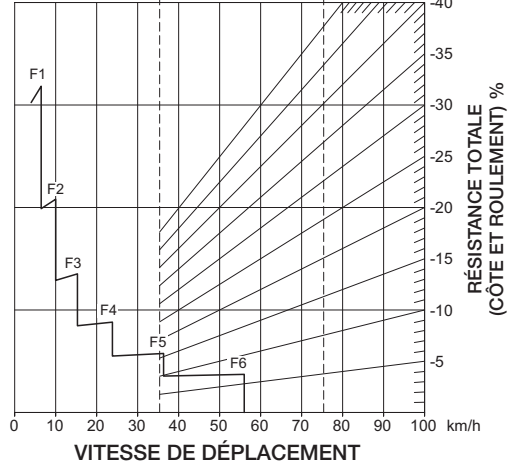
PERFORMANCES DE DÉPLACEMENT



PERFORMANCES DE FREINAGE

LONGUEUR DE LA CÔTE: DESCENTE CONTINUE

POIDS BRUT



Équipements standards et optionnels

MOTEUR

Moteur diesel Komatsu SAA6D140E-7, turbocompressé, injection directe à rampe commune haute pression	●
Conforme à la norme EU Stage V	●
Ventilateur de refroidissement à vitesse variable, réversible, hydraulique, à télécommande	●
Fonction auto-décélération	●
Arrêt automatique réglable en cas de ralenti prolongé	●
Alternateur 160 A/24 V	●
Démarrateur 11 kW/24 V	●
Batteries 2 × 12 V/136 Ah	●

SERVICE ET ENTRETIEN

Cabine basculante électrique	●
Graissage centralisé	●
Grand moniteur multifonctions couleurs TFT	●
KOMTRAX™ – Système de suivi à distance Komatsu	●
Komatsu CARE™ – Le pack d'entretien complet de votre machine Komatsu	●
Pompe électrique de remplissage carburant à coupure automatique	●
Protection contre le vandalisme	●
Outil de recharge de gaz pour cylindres de suspension	○

AUTRES ÉQUIPEMENTS

Garde boue	●
Blindage inférieur moteur	●
Capot d'arbre de transmission, avant et arrière	●
Blindage inférieur transmission	●
Protection thermique pour filtre à particules diesel Komatsu (KDPF)	●
Couvercles de prévention incendie	●
Ralentisseur automatique avec contrôle de l'accélération (ARAC)	●
Compartment de rangement pour boîte à outils	●
Compteur de charge utile (PLM)	○

CABINE

Cabine ROPS/FOPS, silencieuse	●
Siège de l'opérateur inclinable, type de suspension à air avec ceinture de sécurité 3 points de 50 mm	●
Siège formateur avec ceinture de sécurité à 2 points d'ancrage	●
Volant, inclinable et télescopique	●
Climatisation	●
Vitre arrière chauffée (électrique)	●
Vitre électrique (gauche)	●
Pare-soleil, vitre avant	●
Compteur de basculement de la benne	●
Allume-cigare, cendrier, porte-gobelet et espace de rangement pour boîte de déjeuner	●
Pré-installation radio	●
Mode puissance, mode économique	●
Compteur kilométrique	●
Conseils éco	●
Prise alimentation 2 × 12 volts	●

SYSTÈME D'ÉCLAIRAGE

Feux de recul	●
Éclairage clignotant avant/arrière avec fonction de détresse	●
Phares à longue portée et feux de croisement avec réducteur	●
Phares latéraux à l'arrière de la cabine	●
Feux antibrouillard	●
Feux d'arrêt et feux de queue LED, éclairage clignotant LED	●
Feux de travail arrière, gauche et droit	○

BENNE

Système de commande de levage électronique	●
Kit de chauffage d'échappement de la benne	●
Revêtement interne de la benne	○
Porte arrière, à câble, largeur totale 3.616 mm	○
Extension supérieure, 200 mm	○

ÉQUIPEMENT DE SÉCURITÉ

Alarme de recul	●
Matériau antidérapage sur garde-boue	●
Système de direction de secours automatique	●
Alarme et voyant de température du liquide de refroidissement	●
Coupe-circuit général	●
Main courante pour la plate-forme	●
Klaxon, électrique	●
Echelle d'accès gauche et droite	●
Grille de protection pour la fenêtre arrière	●
Barrière protectrice autour du capot moteur	●
Rétroviseurs (chauffés)	●
Rétroviseurs inférieur	●
Blocage articulaire de direction	●
Indicateur latéral	●
Système de caméra vue arrière	●
Alarme d'avertissement d'inclinaison latérale	●
Commutateur d'arrêt d'urgence du moteur	●
Extincteur	○

PONTS ET PNEUS

Système de contrôle de la traction Komatsu (KTCS)	●
Interrupteur de verrouillage du différentiel	●
Pneus 29.5 R25	●
Pneus 30/65 R25 (750/65 R25)	○

Autres équipements sur demande

- équipements standards
- équipements optionnels

Votre partenaire Komatsu:

KOMATSU

**Komatsu Europe
International N.V.**

Mechelsesteenweg 586
B-1800 VILVOORDE (BELGIUM)
Tel. +32-2-255 24 11
Fax +32-2-252 19 81
www.komatsu.eu

EFRSS20134 01/2019

KOMATSU is a trademark of Komatsu Ltd. Japan.

Toutes les spécifications sont données à titre indicatif et sont susceptibles d'être modifiées à tout moment.
Les illustrations peuvent différer des modèles standards. La version standard et les équipements dépendent du pays de diffusion de ces machines. Printed in Europe.
AdBlue® est une marque déposée de Verband der Automobilindustrie e.V.

HM400-5