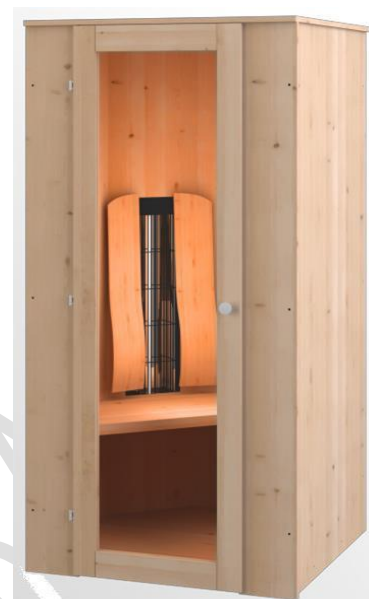


# ECO FIT 1 PLUS

Utilisateur	: 1 personne
Dimensions	: 89 x 89 x 196 cm
Puissance	: 1480 Watt
Branchement	: 220 – 240 V, 16 A
Bois	: Epicéa.
Traitement extérieur	: Vernis
Traitement intérieur	: Vernis
Porte	: largeur : 54 cm
Couleur métal	: rouge (Ral 3032)
Verre	: 4 mm ESG, transparent
Poids	: 110 kg environ
Réflecteurs	: 2 frontaux : 1 dorsal
Température de la pièce	: 22° C minimum
Hauteur de Montage*	: 220 cm minimum



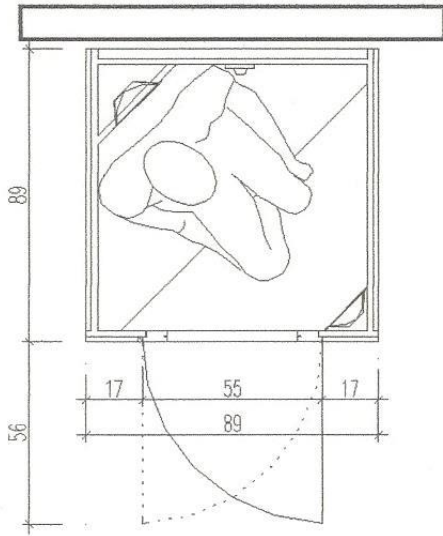
## Equipement :

- Bain de lumières colorées
- Huiles essentielles (4 x 10 ml + coupelle + bouteille + support)
- Commande électronique avec système audio MP3 et hauts parleurs
- Dossiers ergonomiques
- Repose-pieds

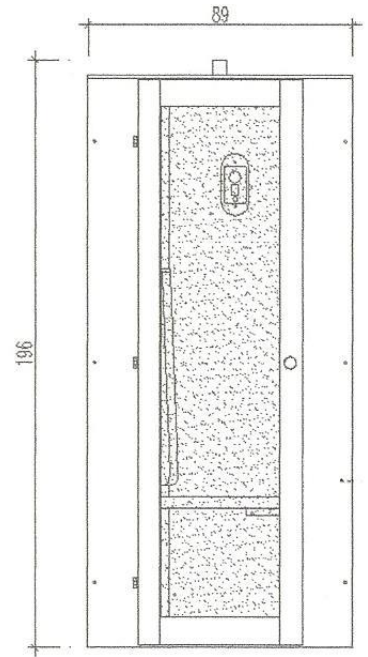
Température de la pièce :

Hauteur de la pièce :

## Plan de base



## Vue de face



Photos non contractuelles. Physiotherm se réserve le droit d'apporter toute modification aux caractéristiques figurant ci-dessus.

PHYSIOTHERM