

Série JEW

(Jump Eccentric Wine)



Pompes à piston excentré dédiées au marché vinicole





Jump a conçu un ensemble complet et multifonctions de transfert entièrement dédié au marché vinicole.

Du foulage à la mise en bouteille, nous intervenons dans toutes les opérations de transfert du vin dans le processus de vinification sans dénaturer le produit pompé.

- Pas d'altération aromatique ou changement de goût grâce à la technologie adaptée du piston excentré.
- Débit régulier sans pulsations et cisaillement très faible.
- Maîtrise des dissolutions d'oxygène lors des transferts.
- Fort pouvoir d'aspiration et de refoulement permettant la vidange des tuyauteries.
- Ensemble mobile et pratique: monté sur chariot inox, nettoyage et maintenance aisés, électronique embarqué permettant le pilotage de la pompe par interface tactile intégrée.



Domaines d'applications possibles

- Assemblage, élevage et conservation
- Soutirage/ entonnage et collage
- Transfert pour embouteillage

Transfert de jus, vin, lies, moûts, produits de lavage, etc.

Principe de fonctionnement

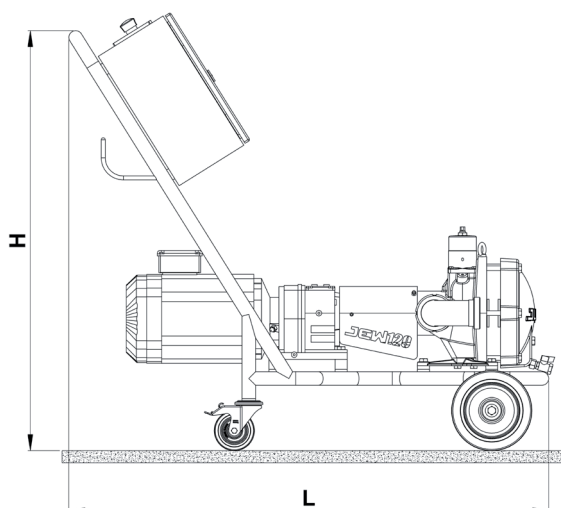
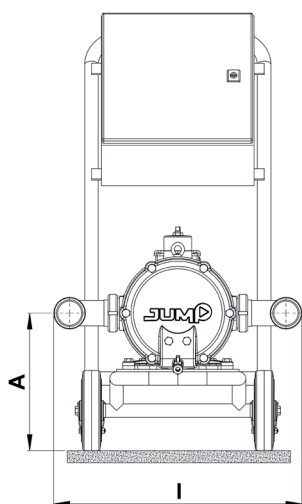
Un arbre vient entraîner un piston plaqué sur un cylindre. Le mouvement de translation circulaire vient alors créer deux chambres de pompage permettant le transfert du fluide de l'aspiration vers le refoulement sans pulsations.



Caractéristiques

		JEW50	JEW120	JEW240	JEW420	JEW660
Technologie de pompage		Piston excentré				
Technologie du système d'étanchéité		Garniture mécanique normalisée DIN 24 960 (EN 12 756)				
Cylindrée	L	0,053	0,32	0,78	1,57	3,13
Vitesse maximum	tr/min	1000	650	550	450	350
Plage de débit	hL/h	2,5 à 50	6 à 120	12 à 240	21 à 420	33 à 660
Pression différentielle maximum	bar	2 (pour plus, nous consulter)				
Poids	Kg	90	140	257	372	524
Dimensions	mm L	1109	1209	1289	1472	1678
	I	555	618	799	889	965
	H	1047	1047	1047	1047	1047
	A	313	343	368	456	496
ATEX		Oui				

Dimensions



Matières

	Modèle JEWs «Inox»
Piston	Bronze alimentaire (option JumpInox)
Cylindre	Inox
Tubulure / Fond / Patte / Bypass	Inox
Bagues	Bronze alimentaire
Joints	FKM
Visserie	Inox
Chariot	Inox
Boîtier	Inox

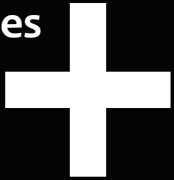
Options

- Raccords MACON, SMS, Clamp, CAM-Lock, DIN, RJT, filetés, Brides ISO PN16 ou PN20, cannelés...
- Avec ou sans bypass.
- Garniture mécanique Jump ou autres marques.
- Système d'entonnage par pressostat électronique monté du côté du branchement du pistolet.
- Radio-commande multifonctions (Marche/Arrêt, vitesse réglable pour variation du débit, inversion des sens).
- Débitmètre externe pour mesure précise du volume transféré.



Illustrations

Les



Très faible cisaillement

Auto-amorçante

Réversible

Fonctionnement à sec

Fort pouvoir d'aspiration et de compression

Sans prise d'air

Pompe non passante à l'arrêt (retient le produit à 1 bar sans vanne)

Maintenance simplifiée grâce à notre système de changement de garniture mécanique sans désaccoupler la pompe de la motorisation et des tuyauteries

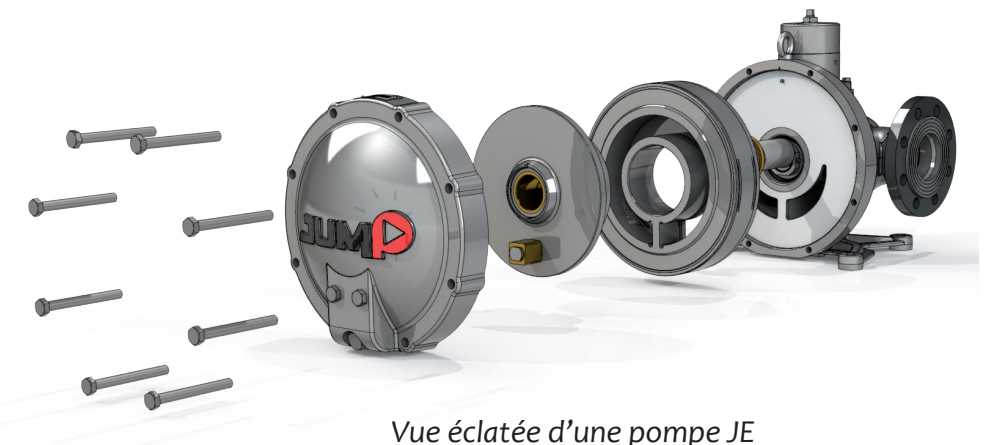
Garniture mécanique normalisée DIN 24 960 (EN 12 756)

Non pulsatoire

Polyvalente



Groupe de pompage JEW sur chariot mobile



Vue éclatée d'une pompe JE