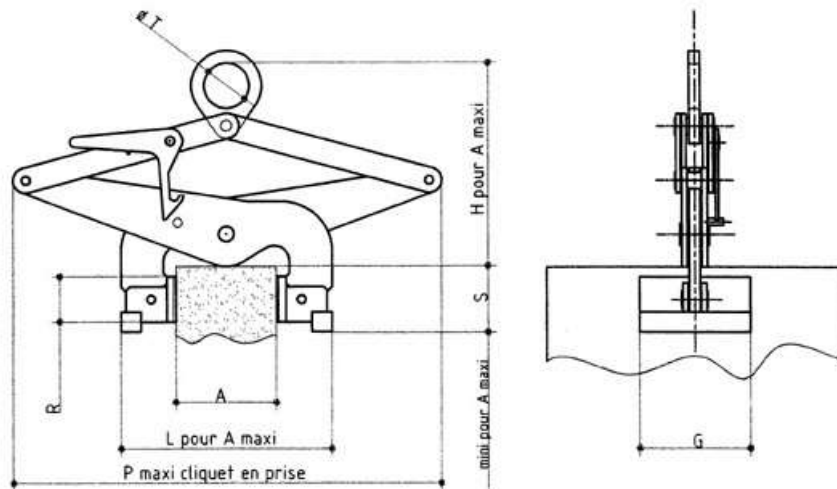


**AG\_18**
**PROFIL LIFTING GRAB**  
**PINCE DE LEVAGE DE BLOCS**
**EN**  
**FR**


- CMU de 500 kg à 1 100 kg
- Plage de prise de 20 à 800 mm
- Serrage proportionnel à la charge et la largeur de prise du produit
- Verrouillage semi-automatique
- Structure en acier mécano-soudée
- Poignée de manutention et mors en PU
- Finition laque PU RAL1028
- Fabrication française conforme à EN-13155-2008
- Livrée avec notice et CE suivant FEM 1001.98

**INFORMATIONS TECHNIQUES**


CMU unitaire (KG)	Prise (mm)	Cotes							Poids unitaire (KG)
		P (mm)	L (mm)	H (mm)	S (mm)	R (mm)	G (mm)	ØT (mm)	
500	20 - 100	590	260	265	80	70	140	60	15
500	100 - 250	668	410	291	85	70	140	60	20
500	200 - 500	903	680	368	110	70	140	60	28
1 000	20 - 200	838	420	397	11	100	200	100	20
1 000	200 - 500	995	720	449	130	100	200	100	28
1 000	500 - 800	1 182	1 040	508	150	100	200	100	56