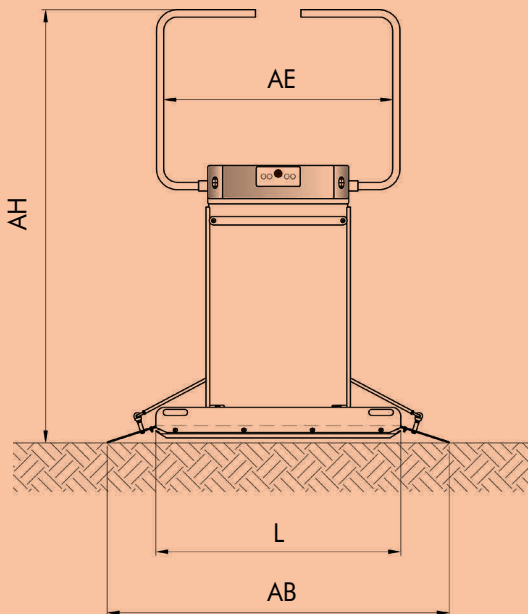
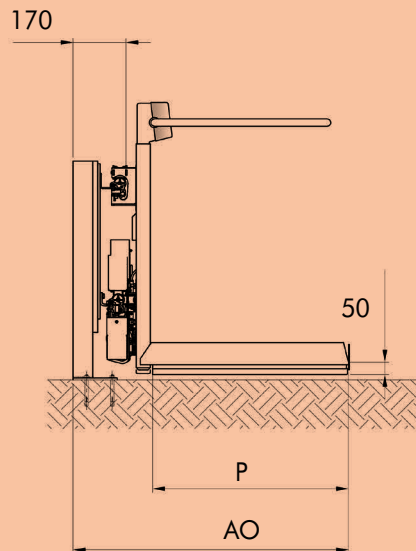


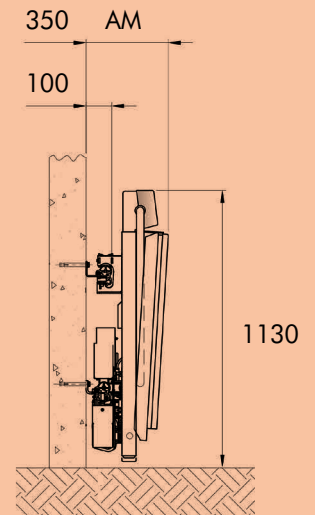
### Plate-forme dépliée (étage inférieur)



### Plate-forme dépliée avec fixation par montants



### Plate-forme repliée avec fixation murale



DIMENSIONS PLATE-FORME (P x L) *Dimensions en mm		600x750	650x750	700x750	700x850	800x1000	800x1250
<b>AB</b>	Largeur totale de la plate-forme	1165	1165	1165	1265	1400	1650
<b>AE</b>	Largeur utile (intérieur bras de sécurité)	745	745	745	825	975	1225
<b>AH</b>	Hauteur plate-forme dépliée	1640	1690	1690	1690	1765	1765
<b>AO</b>	Plate-forme dépliée (fixation murale)	850	900	950	950	1050	1050
<b>AO</b>	Plate-forme dépliée (fixations sur poteaux)	920	970	1020	1020	1120	1120
<b>AM</b>	Plate-forme repliée (fixations murales)	350	350	350	350	350	350
<b>AM</b>	Plate-forme repliée (fixations sur poteaux)	420	420	420	420	420	420