

Le fauteuil VIBRATO répond aux tendances et aux exigences des sièges modernes et sophistiqués des auditoriums actuels. Son design minimaliste, ses lignes géométriques simples et ses multiples fonctionnalités, offrent un confort incontestable au spectateur.

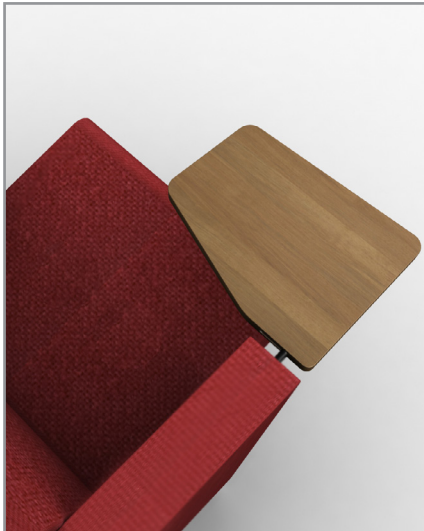
Un large éventail de choix de couleurs et de finitions vous permet de personnaliser et matérialiser l'image de votre fauteuil dans l'espace désiré.





**CLP**  
CONFORT LONGEVITÉ PERFORMANCE

## STADES & AUDITORIUM



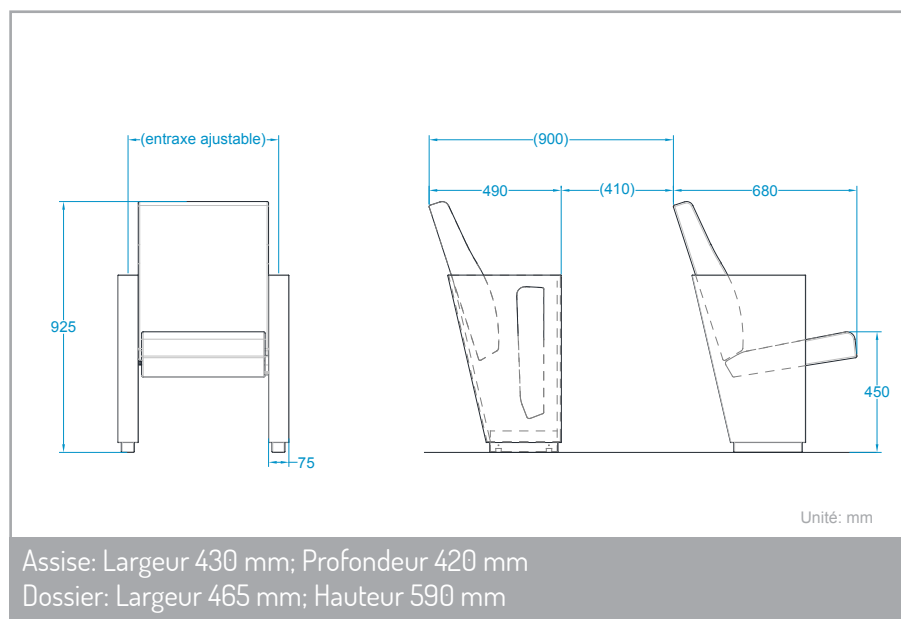
### Options

- Supports latéraux en bois verni
- Panneaux en bois pour le dossier / assise
- Panneaux en bois perforés pour l'acoustique du fauteuil
- Revêtement en simili cuir / cuir
- Tablette écrite anti-panique en bois
- Numérotation siège / rangée par pastilles autocollantes ou plaques d'aluminium
- Logo / numérotation brodé sur le dossier



*Vibrato*

## Dimensions



Dans le cadre de notre politique d'amélioration continue, nous nous réservons le droit de modifier les spécifications des produits décrits dans la notice.

## Caractéristiques

### Mécanisme de repliement

- Contrepoids dissimulé pour l'auto- basculement

### Comportement au feu

- Conforme aux règlements techniques de sécurité incendie dans les bâtiments (SCIE) et AM18.

### Fixation

- Mécanique

### Résistance et durabilité

- Conforme à la norme NF EN 12727, Niveau 4 le plus sévère

### Matériels

- Assise et dossier : Mousse de polyuréthane de densité 60 kg/m<sup>3</sup> (Assise) et 50kg/m<sup>3</sup> (Dossier)  
Revêtement : textile d'ameublement
- Supports latéraux : Revêtus de textile - pied métallique finition peinture époxy (pour le nettoyage)
- Structure du siège : Métallique avec des ressorts sous les coussins

## Options

- Supports latéraux en bois verni
- Panneaux en bois pour le dossier / assise
- Panneaux en bois perforés pour l'acoustique du fauteuil
- Revêtement en simili cuir / cuir
- Tablette écriteiro anti-panique en bois
- Numérotation siège / rangée par pastilles autocollantes ou plaques d'aluminium
- Logo / numérotation brodé sur le dossier

