



Portée jusqu'à 30 tonnes

### Description

Crochet peseur en aluminium moulé doté d'une manille supérieure et crochet inférieur; adaptés aux pont roulant.  
Écran semi-alphanumérique à LED rouge, 5 chiffres de 58 mm.  
2 LED de signalisation.  
Degré de protection IP64.  
Réglage de la luminosité.  
Batterie interne rechargeable de 6 V, capacité 10 Ah.  
Autonomie maximale: 80 heures.  
Chargeur externe 230 VAC inclus.  
Télécommande avec portée jusqu'à 15 m à l'air libre.



### Fonctions principales

- Fonction HOLD (blocage du poids affiché).
- Nombre de pesées effectuées et valeur du poids totalisé.
- Tare semi-automatique (poids net/brut) et tare prédéterminée.
- Mise à zéro du poids.
- Mise à zéro de la tare.
- Réglage des unités de mesure: kg - lb.
- Mode économie d'énergie.
- Arrêt automatique.

PORTÉE	kg	DIVISION	(kg)	POIDS NET	(kg)	CODE
	30000	e=5		175		DTE30

### Certifications

**UKCA** Équivalent du marquage CE pour le Royaume-Uni

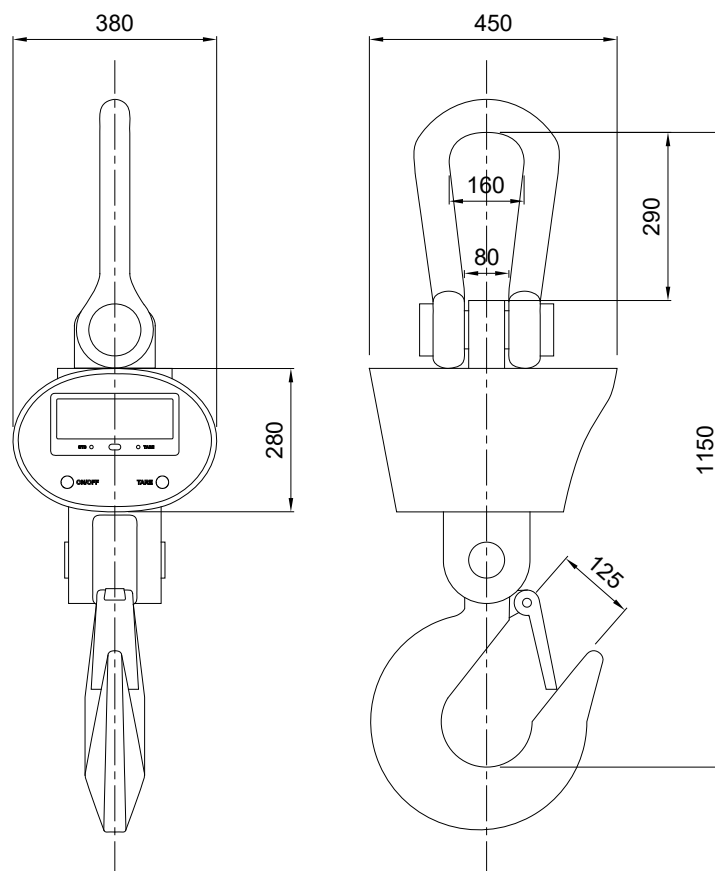
CERTIFICATIONS SUR DEMANDE

CODE

✓ Test de linéarité

TARATURA

## Dimensions (mm)



## Caractéristiques techniques

Classe de précision (% sur la Pleine Échelle)	$\pm 0.05\%$
Charge statique maximale (% sur la Pleine Échelle)	150%
Charge de rupture (% sur la Pleine Échelle)	500%
Humidité (non condensée)	10÷90%
Température de fonctionnement	-10°C +40°C