



## Lavabo chirurgical Taos 3 postes

### Applications

Blocs opératoires, salles de réanimation, services à risque, salles prépa labo (services spécifiques).

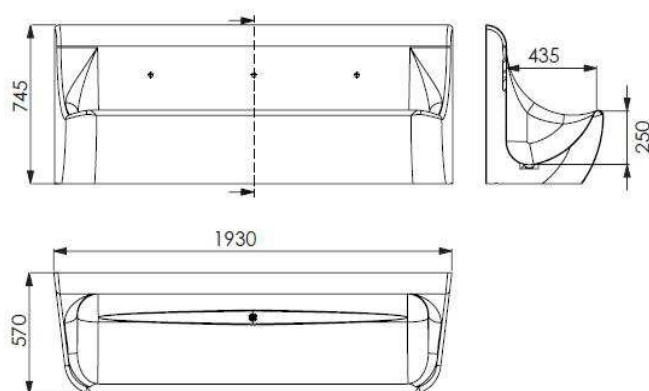
### Données techniques

**Dimensions (mm) :** L 1930 H 745 P 570

**Poids :** 50 kg

**Matériau :** Polyester armé fibre de verre / gel coat sanitaire

**Type de commande disponible :** commande fémorale, commande à coude, commande électronique.



 Fabriqué en France

## Plus produit

- Joes latérales protégeant des éclaboussures au sol.
- Tous bords arrondis – aucun angle vif – formes ergonomiques facilitant le nettoyage et la désinfection.
- Robinet mural : évite le dépôt des bactéries (contrairement aux robinets sur gorge).
- Dimension du dossier arrière évitant les éclaboussures au mur adossé.
- Bouton de mise hors service pour le nettoyage et la désinfection.

## Descriptif

**Information:** Les flèches bleues → indiquent les éléments toujours livrés avec l'auge chirurgicale.

Les cases  indiquent les équipements optionnels à choisir, non inclus avec le modèle de base.

### Lavabo chirurgical 3 postes de marque SOGOBA type TAOS :

Ensemble cuve dossier monobloc réalisé en Polyester armé / Gel coat

- Coloris blanc
- Dimensions hors tout : L 1930 H 745 P 570
- Profondeur de cuve : 250 mm
- Cuve en bossage
- Bonde moulée dans la masse
- Support de fixation mural
- Bouton de mise hors service pour le nettoyage et la désinfection (uniquement pour la commande électronique)

### Commande :

- Commande fémorale (L = 565 mm) Réf 899131646
- Commande au coude (L = 160 mm) Réf 12FL40000ACS1
- Commande à cellule électronique permettant des écoulements programmés à intervalles réglables après dernier écoulement (de 1 à 240 secondes) avec transformateur de sécurité 220V – 6V conforme à la norme EN60 742 Réf 12DR0101

### Robinetterie :

- Col de cygne laiton chromé démontable Réf COLCYGNELAITONG
- Col de cygne inox 316L déclipable et autoclavable (raccord rapide auto-obturant) Réf 52BI001 (petit modèle)
- Bec droit laiton chromé L150 Réf BECDROITL150
- Robinetterie commande au coude Réf 12FL40000ACS1

### **Autres équipements standard :**

- ➔ Flexible PEX résistant aux chocs thermiques et choc chlorés Réf sur demande
- ➔ Robinet d'arrêt à réglage de débit Réf 8976580915
- ➔ Siphon hospitalier anti-refoulement Ø 40 mm Réf 896531160

### **Equipements optionnels :**

- Mitigeur thermostatique avec sécurité anti-brûlure Réf 8981020-3G
- Clapets anti-retour
- Raccord clip pour filtre jetable Réf 203TAP24MN
- Filtre terminal 14 jours Réf 203AQ14F1S
- Raccord rapide universel pour filtration terminale Réf 4141031334
- Filtre terminal Réf 2MSP633LOT
- Ensemble de préfiltration SOGOBA Réf PREFILTRATION3P comprenant :
  - Clapets anti-retour
  - Mitigeur thermostatique avec sécurité anti-brûlure
  - Réducteur de pression
  - Equerre carter Réf 23MF43
  - Bol carter Réf 2373918
  - Cartouche 1µ bobinée Réf 225PM01934
  - Robinetterie d'arrêt et de réglage de débit

Ou

- Kit alimentation SOGOBA Réf DISTRIBUTION3P comprenant :
  - Clapets anti-retour
  - Mitigeur thermostatique avec sécurité anti-brûlure
  - Robinetterie d'arrêt et de réglage de débit

### **Accessoires :**

- Rail support pour accessoires pour lavabo 3 postes avec supports savon inox à coude Réf RAIL3P
- Platine avec support savon inox pour rail Réf DIST1POLY
- Platine nue pour rail (distributeur tous type) Réf DIST2POLY
- Support savon inox à coude Réf 90438220
- Panier brosse pour rail ou mural Réf PANIERBLEUBROSSE
- Distributeur de savon électronique poche airless 1L Réf : DIST1DITOUCH

## Entretien et garantie

Les lavabos SOGOBA doivent être entretenus avec des produits non agressifs, selon les préconisations qui se trouvent dans le document « Notice d'entretien » envoyé au client.

Les lavabos SOGOBA sont garantis 1 an contre tout vice de fabrication. Sont exclus de la garantie : les utilisations de produits ou détergents non compatibles (voir notice d'entretien) avec matériaux de fabrication, les dégradations liées à des chocs volontaires lors de l'installation ou la manipulation du produit.

Nos lavabos et lave-mains sont fabriqués en France, et soumis à un contrôle qualité strict. Si malgré tous les soins apportés à la fabrication de ce matériel, un problème était à nous signaler, merci de prendre contact avec notre SAV au 04 42 70 09 19.