

CARACTÉRISTIQUES TECHNIQUES

- > Structure en tube acier Ø 76 mm
- > 4 pommeaux au choix : City, Agora, Boule ou Inox brossé
- > Assise : tôle acier perforée de 2 mm, cerclée d'un tube acier Ø 38 mm
- > Longueur totale : 1112 mm
- > Longueur d'assise : 900 mm
- > Largeur d'assise : 345 mm
- > Hauteur d'assise : 747 mm



Réf. 209155

RECOMMANDATIONS DE POSE

- > Pose par scellement direct

RÉFÉRENCES

	City	Agora	Boule	Inox brossé
Assis-debout Estoril	209155	209156	209157	209162

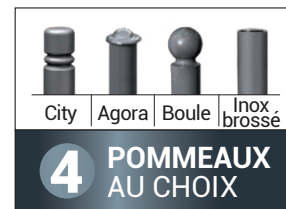
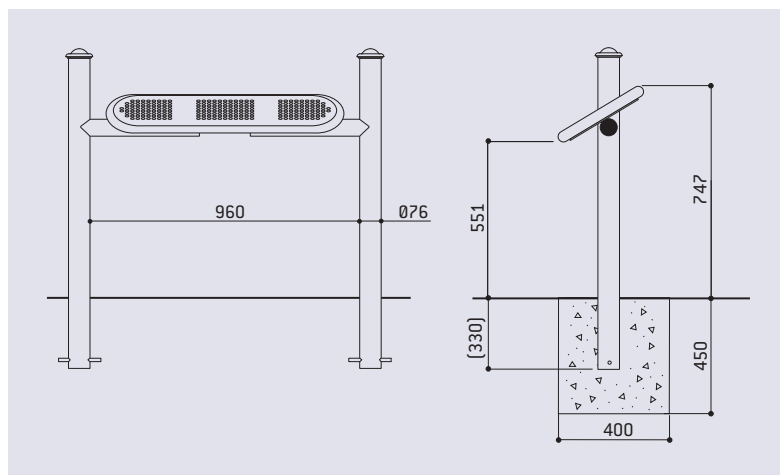


SCHÉMA ET PLAN DE SCCELLEMENT



Réf. 209157

FINITION PEINTURE

- > Peint sur zinc selon nos coloris

