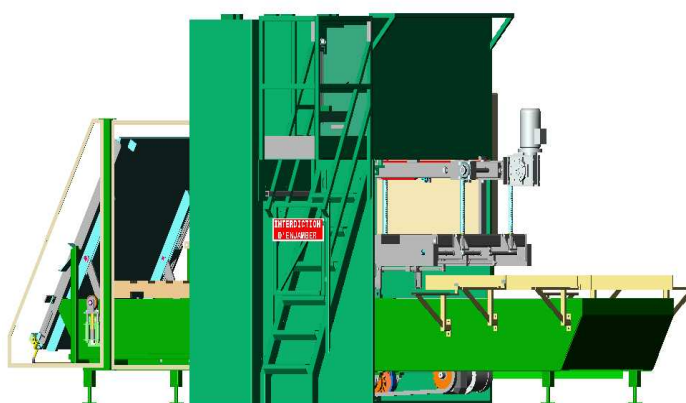
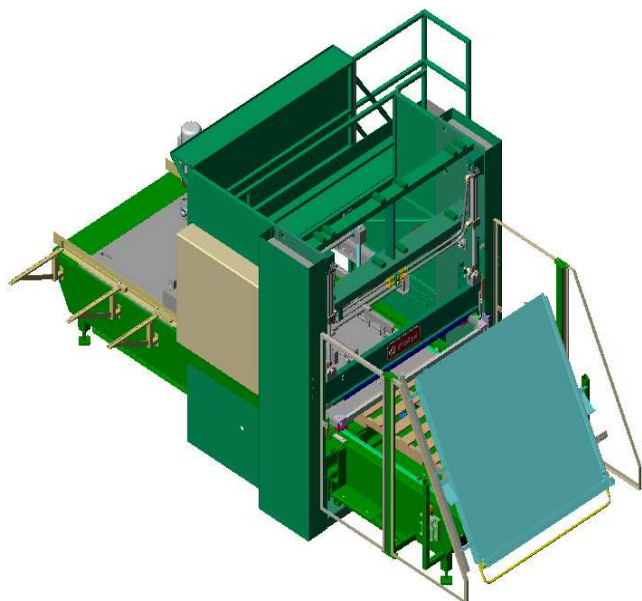


MACHINES D'ASSEMBLAGE : CLOUEUSES

Cloueuse 60°

Machine à clouer à gabarit inclinable à 60°.



Caractéristiques

Dimensions

- Longueur : 5300 mm
- Largeur hors escalier : 2450 mm
- Hauteur : 3100 mm
- Poids : 4 000 kg

Techniques

- Puissance électrique : 19,75 KW
- Air comprimé à 6 bars : 0,3 m³
- Format avec gabarit réglable :
 - mini: 700 x 600 mm
 - maxi: 1400 x 1400 mm
- Hauteur palette : 80 - 165 mm

Equipements

- 2 Bacs de distribution de 10
- 20 Cloueurs
- Grilles de sécurité

Options

Extracteur

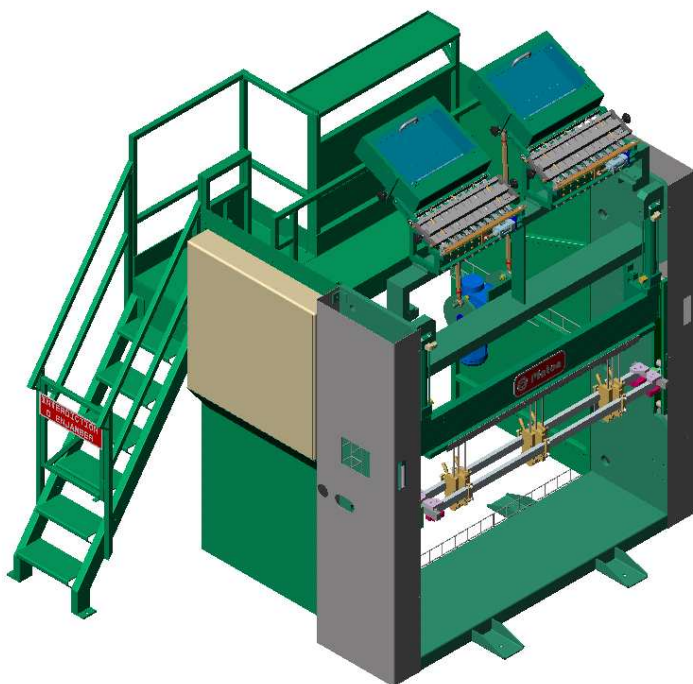
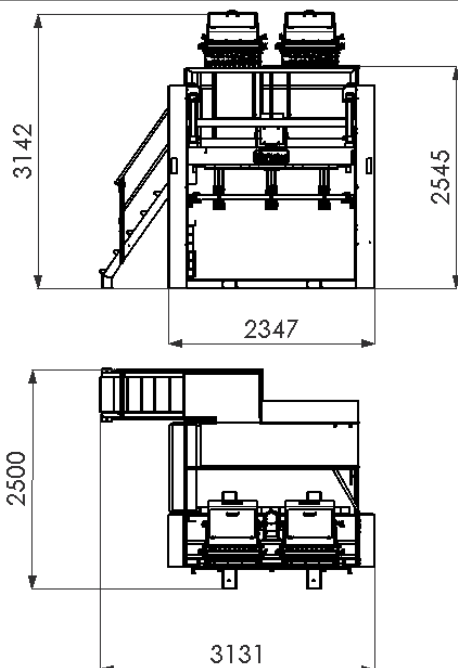
- 1 gabarit réglable pour palettes 4 entrées 3 semelles avec semelles sur le côté**
- 1 gabarit réglable pour palettes 2 entrée**
- 1 gabarit réglable pour plateaux**
- 1 gabarit réglable 4 entrées palettes périmétriques**
- Gabarit bois non réglable 4E 3S**
- Sélection de bacs**
- Une référence avant escamotable pour gabarit fixe**
- Came d'arrêt clouage et leur support pour gabarit fixe**
- Variateur de vitesse**
- Doigts de référence sur table à rouleaux**
- Aide au retournement et table à rouleaux**

ETS FERRAT – Z.I. de Bruèges – 108 rue André Boule – 30100 ALES – France

Tél : 04 66 78 90 70 / Fax : 04 66 30 37 27

Cloueuse à cycle continu

Bâti de clouage hydraulique



Platon

Caractéristiques

Dimensions

- Longueur totale : 2500 mm
- Largeur totale : 3131 mm
- Hauteur totale : 3142 mm
- Poids : 1520 kg

Techniques

- Nombre de bacs de distribution : 1, 2, 3 ou 4
- Nombre de glissière par bac : 10 ou 12
- Dimension des pointes
 - Longueur = 35 à 90 mm
 - Ø Tête = 5 à 9 mm
 - Ø Tige* = 2.5 à 4.2 mm

* Autre sur demande

- Espacement minimum des clous : 25 mm
- Quinconce maximal : 85 mm
- Puissance du groupe hydraulique : 15 Kw
- Puissance du moteur de balancement des bacs : 0,75 Kw

Equipements

- Passerelle d'accès aux bacs équipée d'un portillon de sécurité
- Balancement des bacs par moto réducteur et bielles manivelles ou par vérin
- Rétroviseur pour contrôler la bonne alimentation des glissières
- Sélection des pointes par vérin pneumatique
- Rampe d'entonnoirs démontables
- Rampe de clouage à serrage pneumatique
- Compensation automatique de la hauteur de clouage

Réglage

- De la distribution (10 ou 12 cloueurs)
- Automatique de la profondeur d'enfoncement des pointes
- Manuel ou centralisé des cloueurs

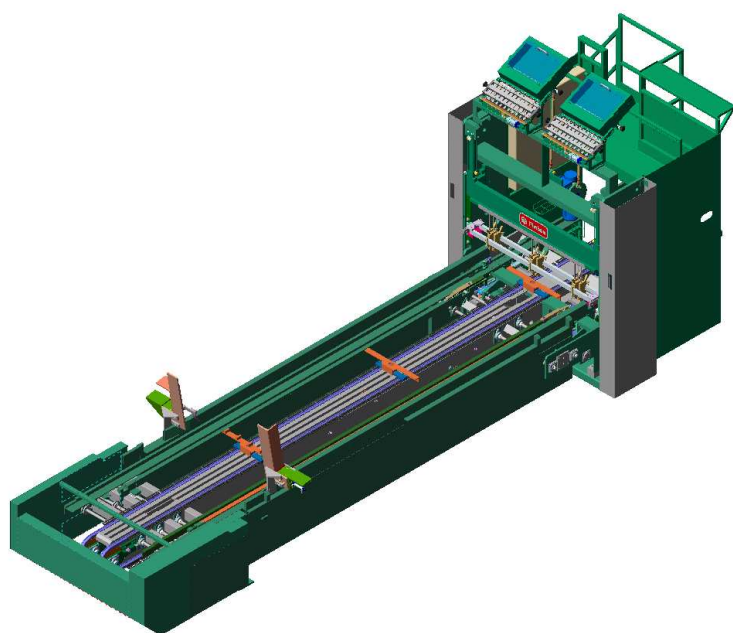
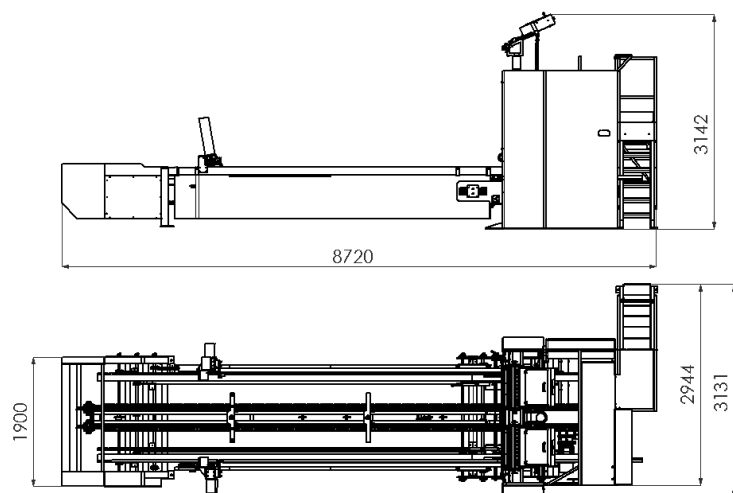
ETS FERRAT – Z.I. de Bruèges – 108 rue André Boule – 30100 ALES – France

Tél : 04 66 78 90 70 / Fax : 04 66 30 37 27

Document non contractuel – Matériels sujets à modifications – Le fabricant se réserve le droit d'apporter toutes modifications utiles sans préavis.

Cloueuse de tête

Machine à clouer à cycle en continu avec chargeur de traverses.



Caractéristiques

Dimensions

- Longueur : 8400 mm
- Largeur mécanisation : 700 à 1400 mm
- Hauteur : 2550 mm
- Poids : 6500 kg

Techniques

- Puissance électrique : 19,75 Kw
- Consommation d'air : 2.3 m³/h à 7 bar

Capacités

- Longueur : maxi : 1400 mm
mini : 700 mm
- Largeur : maxi : 1300 mm
mini : 700 mm
- Hauteur : maxi : 165 mm
mini : 80 mm

Equipements

Cloueuse

- Avec mouvement des chaînes en continu par moto-réducteur associé à un variateur de vitesse
- Arrêt clouage commandé par entrée numérique
- 8 gabarits servant de pousseurs et de référence
- Mise en référence extérieure des dés droits et gauches de la palette
- Référence avant de la palette (3 pousseurs+butée)

Réglage

- Manuel des barres pour l'entraxe longitudinal de la palette
- Motorisés :
 - Pour largeur plateau
 - Pour la largeur de la palette au niveau des dés
 - Pour la largeur des dés extérieurs
- Manuel du couloir des dés centraux

Options

- Dépose de planches** (voir fiche des options)
- Chargeur de traverses** (voir fiche des options)
- Chargeur de chevrons**
- Référence avant pour débord**
- Caisson phonique du groupe**
- Groupe hydraulique avec réchauffeur**
- Support de container de pointes**
- Motorisation Brushless, à courant continu**

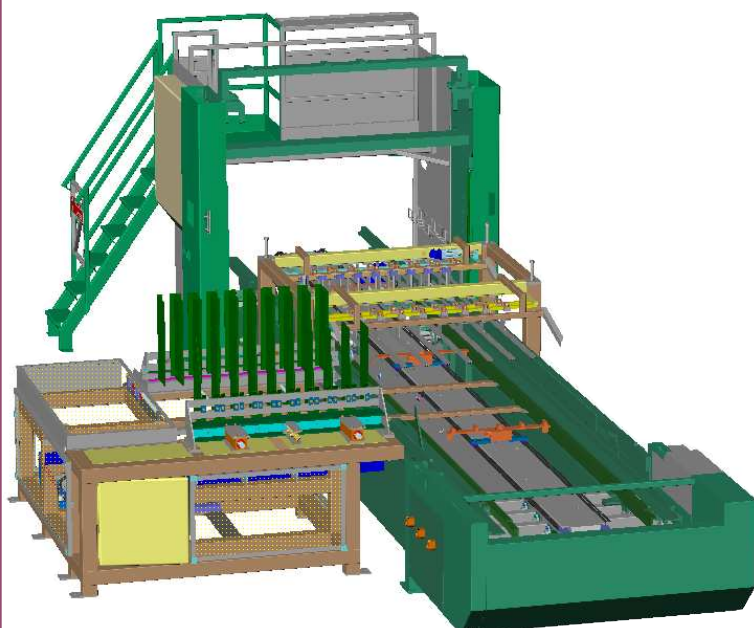
ETS FERRAT – Z.I. de Bruèges – 108 rue André Boule – 30100 ALES – France

Tél : 04 66 78 90 70 / Fax : 04 66 30 37 27

Document non contractuel – Matériels sujets à modifications – Le fabricant se réserve le droit d'apporter toutes modifications utiles sans préavis.

Cloueuse de tête

Machine à clouer à cycle en continu avec dépose de planches.



Cloueuse de tête avec chargeur de planches et mise en référence



Caractéristiques

Dimensions

- Longueur : 8400 mm
- Largeur mécanisation : 700 à 1400 mm
- Hauteur : 2550 mm
- Poids : 6500 Kg

Techniques

- Puissance électrique : 19,75 Kw
- Consommation d'air : 2,3 m³/h

Capacités

- Longueur palette maxi : 1400 mm
mini : 700 mm
- Largeur palette maxi : 1300 mm
mini : 700 mm
- Hauteur maxi : 165 mm
mini : 80 mm

Equipements

Cloueuse

- Avec mouvement des chaînes en continu par motoréducteur associé à un variateur de vitesse
- Déclenchement automatique du cycle de clouage
- 8 gabarits servant de pousseurs et de référence
- Mise en référence extérieure des dés droits et gauches de la palette
- Référence avant de la palette (3 pousseurs+butée)

Dépose de planches

- Avec mise en référence latérale à montée pneumatique

Réglage

- Manuel des barres pour l'entraxe longitudinal de la palette
- Motorisés :
 - Pour la largeur du plateau
 - Pour la largeur de la palette au niveau des dés
 - Pour la largeur des dés extérieurs

Manuel du couloir des dés centraux

Options

- Chargeur de traverses** (voir fiche des options)
- Chargeur de chevrons** (voir fiche des options)
- Référence avant pour débord**
- Caisson phonique du groupe**
- Groupe hydraulique avec réchauffeur**
- Support de container de pointes**
- Motorisation Brushless, à courant continu**

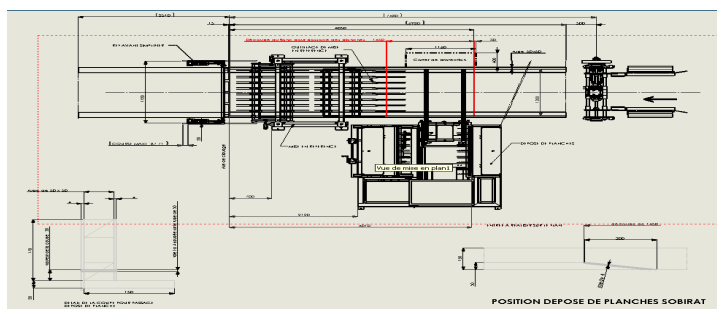
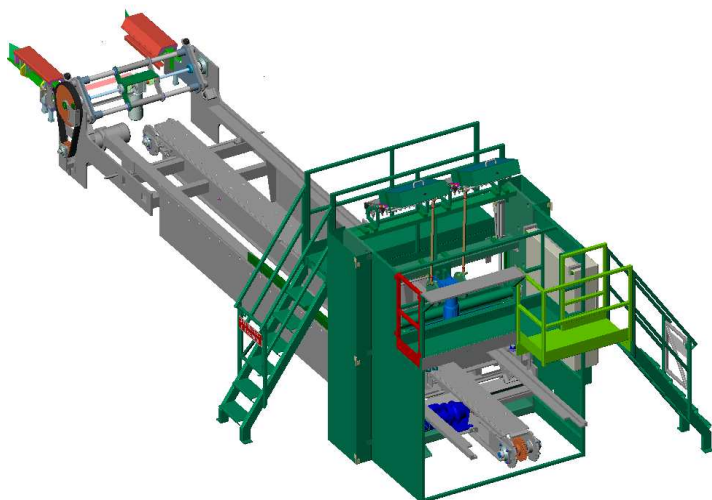
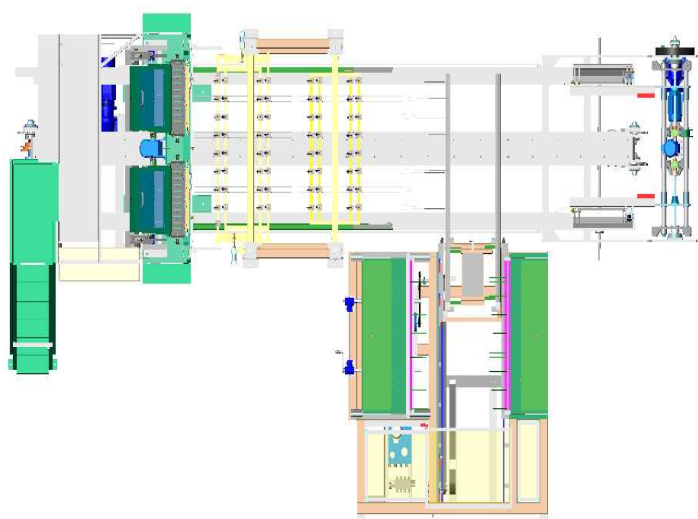
ETS FERRAT – Z.I. de Bruèges – 108 rue André Boulle – 30100 ALES – France

Tél : 04 66 78 90 70 / Fax : 04 66 30 37 27

Document non contractuel – Matériels sujets à modifications – Le fabricant se réserve le droit d'apporter toutes modifications utiles sans préavis.

Cloueuse de finition

(Clouage de la seconde face de la palette)



Caractéristiques

Dimensions

- Longueur : 9200 mm
- Largeur : 3131 mm
- Hauteur : 3142 mm
- Poids : 5500 Kg

Techniques

- Puissance électrique : 23,75 KW
- Consommation d'air : 3,05 m³/h

Equipements

Cloueuse

- 8 gabarits constitués par une seule barre de poussée
- Introduction de la palette et déclenchement des chaînes d'aménagement en automatique

Réglage

- Motorisé des flancs latéraux
- Changement manuel des 8 gabarits

Options

Chargeur de semelles (voir fiche options)

Centrage pneumatique des semelles :

4 ou 6 volets de mise en référence

Centrage pneumatique des semelles :

Portique support de 4 disques extérieurs et 2 guides centraux

Caisson phonique du groupe

Groupe hydraulique avec réchauffeur

Support de container de pointes

Motorisation Brushless, à courant continu

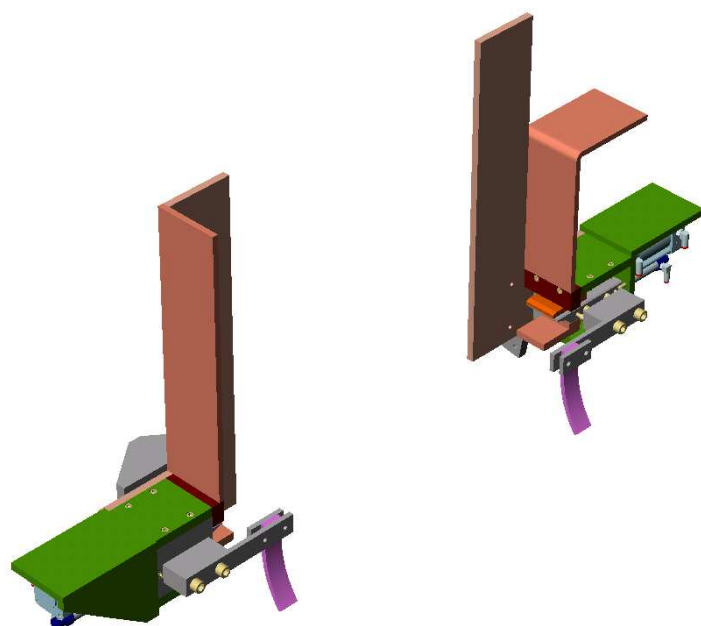
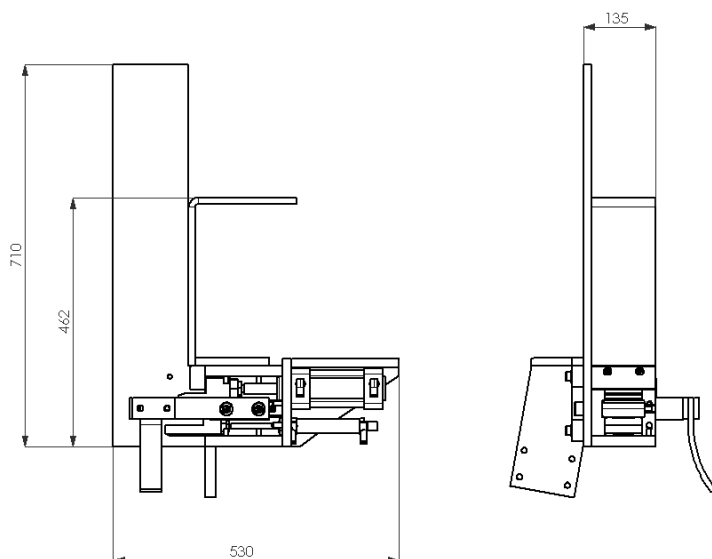
ETS FERRAT – Z.I. de Bruèges – 108 rue André Boule – 30100 ALES – France

Tél : 04 66 78 90 70 / Fax : 04 66 30 37 27

Document non contractuel – Matériels sujets à modifications – Le fabricant se réserve le droit d'apporter toutes modifications utiles sans préavis.

Chargeur de traverses

Option destinée à la cloueuse de tête.



Platon

Caractéristiques

Dimensions

- Longueur : 530 mm
- Largeur : 130 mm
- Hauteur : 710 mm
- Poids : 124 kg

Techniques

- Consommation d'air : 0,84 m³/h

Capacités

Dimension des traverses

- Longueur : maxi : 1 300 mm
mini : 600 mm
- Largeur : maxi : 160 mm
mini : 60 mm
- Épaisseur : maxi : 30 mm
mini : 13 mm
- Tolérance générale : ± 2 mm

Equipements

- 2 doigts de séparation des traverses
- 2 doigts de dépose des traverses

Réglage

- Automatique avec les flancs motorisés de la cloueuse

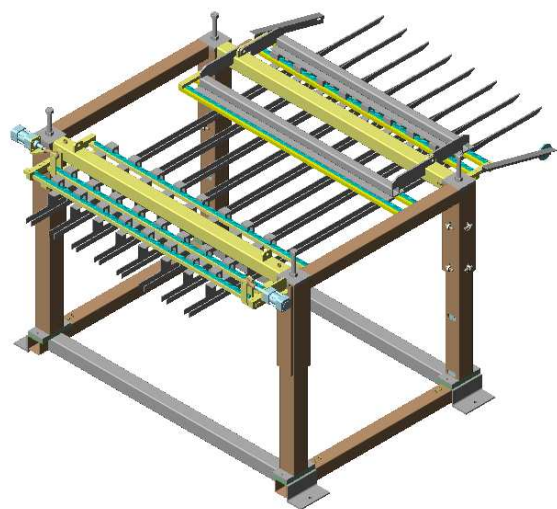
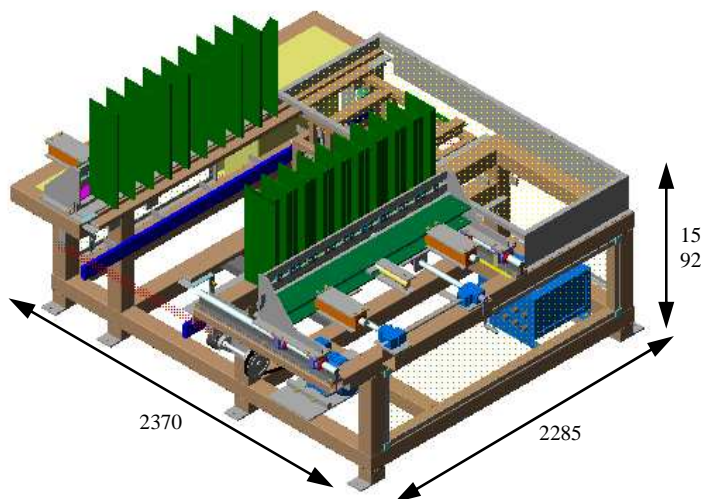
ETS FERRAT – Z.I. de Bruèges – 108 rue André Boule – 30100 ALES – France

Tél : 04 66 78 90 70 / Fax : 04 66 30 37 27

Document non contractuel – Matériels sujets à modifications – Le fabricant se réserve le droit d'apporter toutes modifications utiles sans préavis.

Chargeur automatique de planches

Option destinée à la cloueuse de tête.



Option : mise en référence



Caractéristiques

Dimensions

- Longueur : 2300 mm
- Largeur : 2370 mm
- Hauteur : 1600 mm
- Poids : 1250 kg

Techniques

- Puissance électrique : 3,75 KW
- Consommation d'air : 0,07 m³/h

Dimensions des planches

- Longueur : maxi : 1 400 mm (tolérance +5;-3)
Mini : 700 mm
- Largeur : maxi : sans
Mini : 60 mm
- Epaisseur : maxi : 30 mm (tolérance ±2)
Mini : 14 mm
- Hauteur de stockage : 700 mm

Equipements

- 2 rangées de magasins à positionnement latéral réglable :
- Un jeu de lames horizontales à énergie hydraulique
- Un chariot à 2 mouvements support de 2 fourches :
 - Mouvement hydraulique montée/descente des fourches
 - Mouvement aller/retour du chariot sur variateur de vitesse
- 2 fourches sur lesquels sont placées des peignes pour le positionnement des planches du plateau

Réglage

- Par vis irréversible de la longueur des planches
- Manuel des différents chargeurs

Options

Mise en référence de planches

Montée pneumatique de la mise en référence des planches

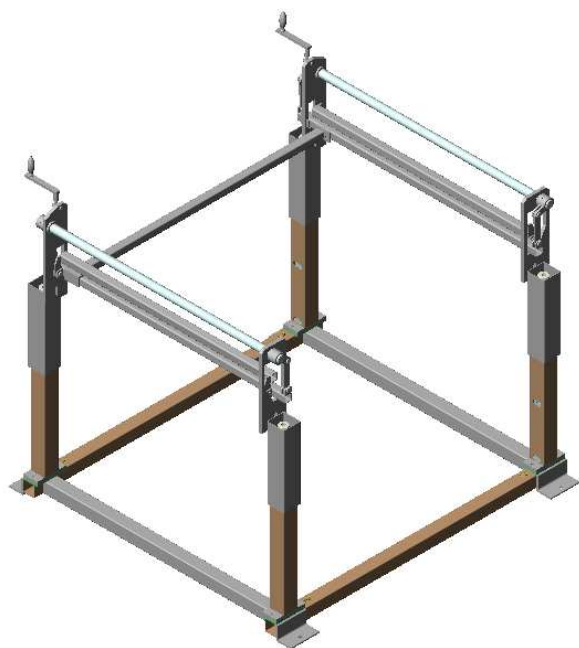
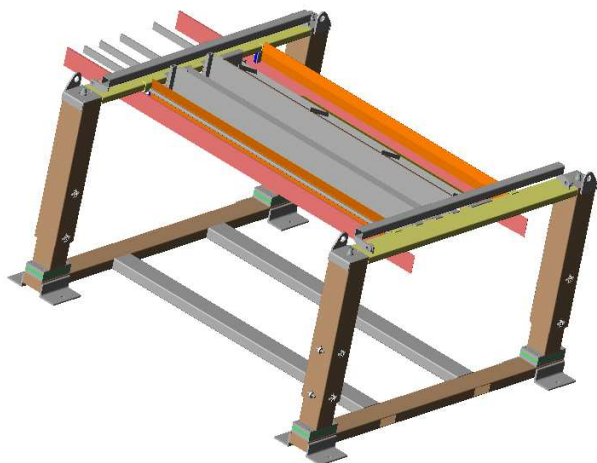
ETS FERRAT – Z.I. de Bruèges – 108 rue André Boule – 30100 ALES – France

Tél : 04 66 78 90 70 / Fax : 04 66 30 37 27

Document non contractuel – Matériels sujets à modifications – Le fabricant se réserve le droit d'apporter toutes modifications utiles sans préavis.

Chargeur de semelles

Options permettant d'optimiser l'utilisation de la machine.



Chargeur de semelles

Caractéristiques

Dimensions

-
- Largeur : 2510 mm
- Longueur : 1860 mm
- Hauteur : 1060 mm
- Poids : 395 Kg

Techniques

Equipements

-
- Cadre support de chargeurs placés sur la machine

Réglage

-
- Centralisé de la hauteur de l'ensemble
- Par crémaillère de la largeur des magasins

Options

-
Cadre à montée pneumatique

Portique :

- Support de 4 disques pour la référence extérieure des semelles
- Support de 2 guides pour la semelle centrale

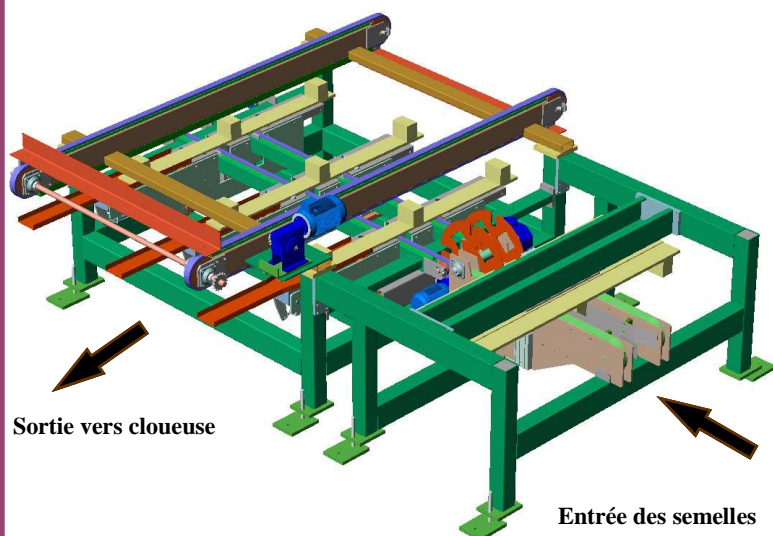
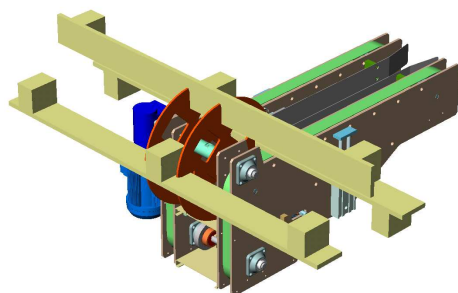
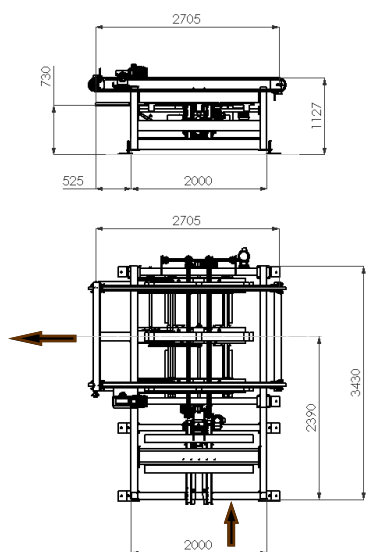
ETS FERRAT – Z.I. de Bruèges – 108 rue André Boule – 30100 ALES – France

Tél : 04 66 78 90 70 / Fax : 04 66 30 37 27

Document non contractuel – Matériels sujets à modifications – Le fabricant se réserve le droit d'apporter toutes modifications utiles sans préavis.

Introduction de semelles

Introduire en automatique des semelles dans une cloueuse



Caractéristiques

Dimensions

- Longueur totale : 3430 mm
- Largeur totale : 2705 mm
- Poids : 1650 Kg

Techniques

- Puissance électrique : 4.1 KW
- Consommation air : 1 m³/h à 7 bar

Capacités

dimensionnelles des semelles

- Longueur : maxi : 1400 mm
mini : 600 mm
- Largeur : maxi : 160 mm
mini : 60 mm
- Hauteur : maxi : 130 mm
mini : 75 mm

Equipements

Convoyeur et retourneur de semelles

- Convoyeur d'aménagement des semelles à chaînes plates
- Retourneur de semelles intégré avec butées d'arrêts

Séparateur et introducteur de semelles

- 3 bras à réglage motorisé pour la séparation des semelles
- Volet supérieur d'introduction des semelles
- 3 couloirs escamotables de liaison entre le système d'introduction et la cloueuse

Options

- Double entrée de semelles
- Convoyeur d'aménagement à 90°

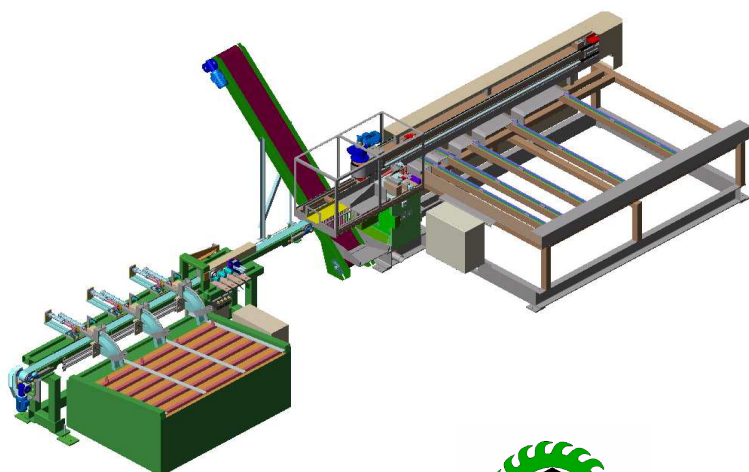
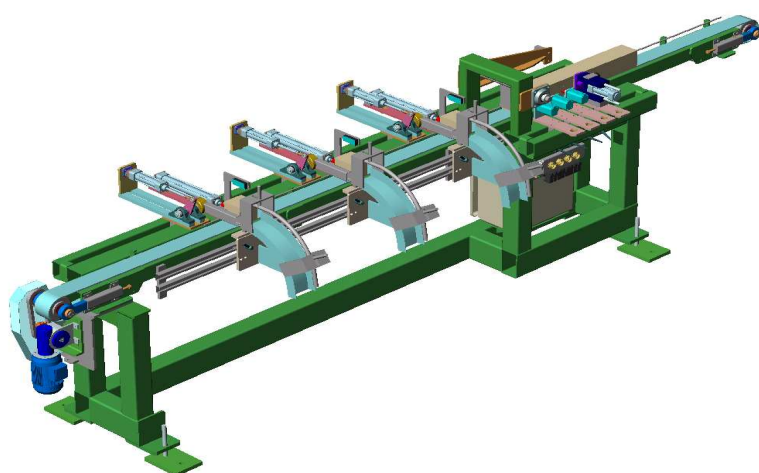
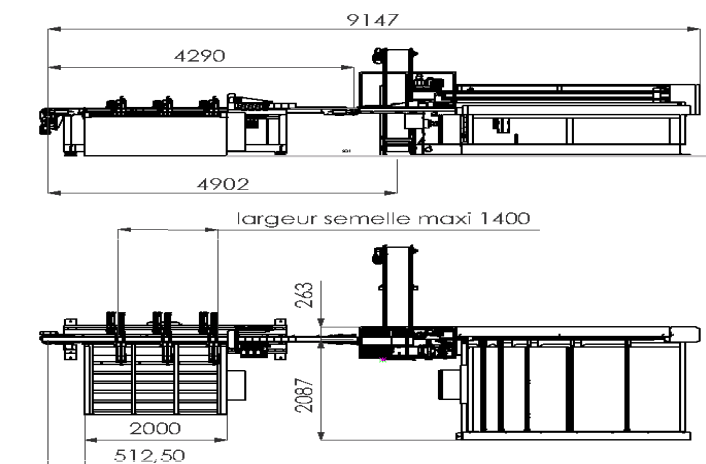
ETS FERRAT – Z.I. de Bruèges – 108 rue André Boule – 30100 ALES – France

Tél : 04 66 78 90 70 / Fax : 04 66 30 37 27

Document non contractuel – Matériels sujets à modifications – Le fabricant se réserve le droit d'apporter toutes modifications utiles sans préavis.

Tapis d'introduction de dés

Tapis destiné à amener et introduire en automatique des dés dans une cloueuse de semelles.



Caractéristiques

Dimensions

- Longueur tapis : 4290 mm
- Largeur tapis : 90 mm
- Poids tapis : 650 Kg
- Longueur totale avec R80 : 9147 mm
- Largeur totale avec R80 : 3920 mm

Techniques

- Puissance électrique : 7.7 KW
- Consommation air : 8 m³/h à 7 bar

Capacités

Dimensions dés

- Longueur
maxi : 160 mm
mini : 60 mm
- Largeur
maxi : 150 mm
mini : 60 mm
- Hauteur
maxi : 110 mm
mini : 60 mm

Dimensions semelles

- Longueur
maxi : 1400 mm
mini : 600 mm
- Largeur
maxi : 110 mm
mini : 60 mm
- Hauteur
maxi : 160 mm
mini : 60 mm

*2 types de dés par semelle possible, autre sur demande

- Production : alimentation pour 800 semelles/h pour une longueur de 1200 mm
- Hauteur de dépose de dés = 650 mm

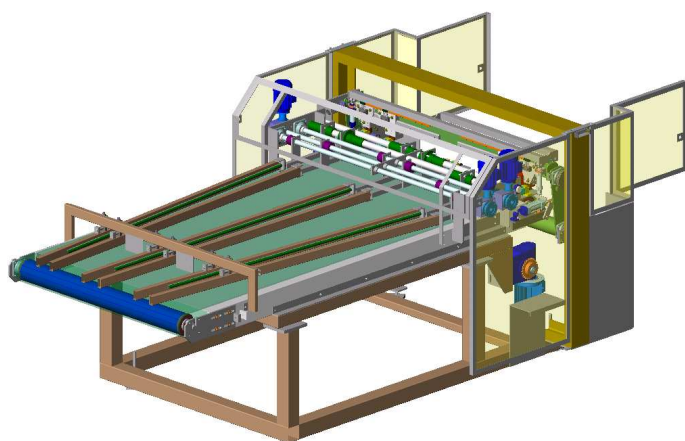
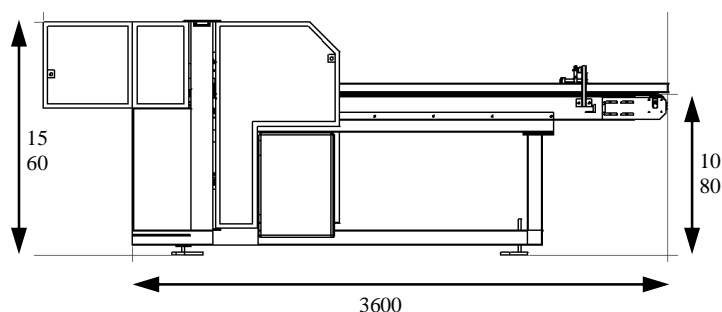
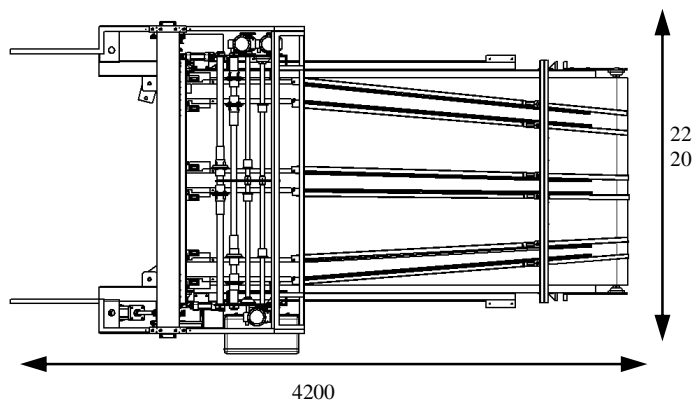
ETS FERRAT – Z.I. de Bruèges – 108 rue André Boulle – 30100 ALES – France

Tél : 04 66 78 90 70 / Fax : 04 66 30 37 27

Document non contractuel – Matériels sujets à modifications – Le fabricant se réserve le droit d'apporter toutes modifications utiles sans préavis.

Dépose de dés

Machine permettant le stockage, l'aménagement et la dépose de dés dans une cloueuse de tête.



Platon

Caractéristiques

Dimensions

- Longueur transport : 4200 mm
- Largeur : 2220 mm
- Hauteur : 1680 mm
- Poids : 645 kg

Techniques

- Puissance électrique : 4,4 KW
- Consommation d'air : 3,83 m³/h

Capacité

- Largeur palette
maxi : 1 300 mm
mini : 720 mm*
- Longueur dés
maxi : 160 mm
mini : 60 mm
- Largeur dés
maxi : 160 mm
mini : 60 mm

* Autre sur demande

Equipements

Un tapis à bande

- de longueur 3 m
- composé de 3 couloirs d'aménagement de dés avec 3 réglages motorisés et indépendants des couloirs pour :
 - La largeur de la palette
 - La largeur du dé central
 - La largeur des dés extérieurs

Un dispositif

- de prise de dés
- de dépose dans la cloueuse pendant l'arrêt clouage
- Réglage des pinces de prise de dés automatique avec le réglage des couloirs

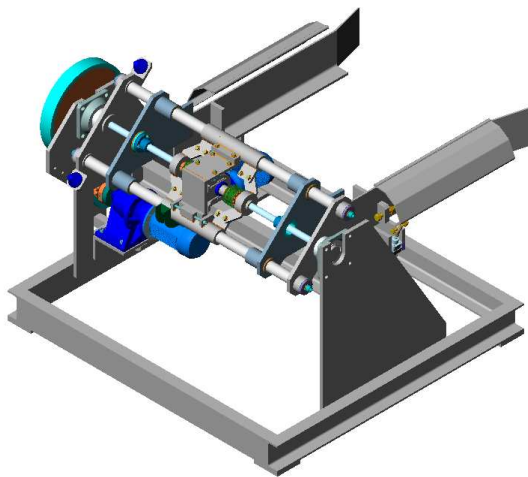
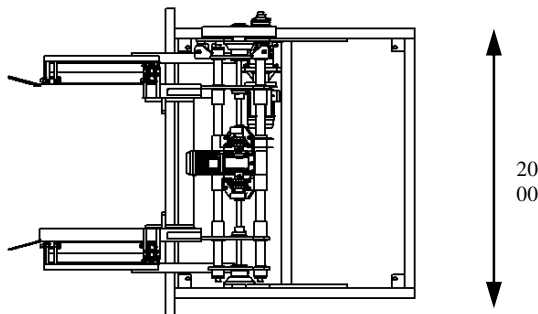
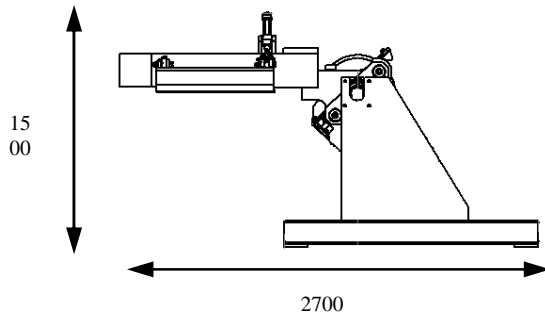
ETS FERRAT – Z.I. de Bruèges – 108 rue André Boule – 30100 ALES – France

Tél : 04 66 78 90 70 / Fax : 04 66 30 37 27

Document non contractuel – Matériels sujets à modifications – Le fabricant se réserve le droit d'apporter toutes modifications utiles sans préavis.

Liaison retourneur

Machine destinée à retourner la palette avant introduction dans la cloueuse de finition.



Caractéristiques

Dimensions

- Longueur : 2700 mm
- Largeur : 2000 mm
- Hauteur : 1500 mm
- Poids : 802 Kg

Capacité

- Largeur palette maxi : 1 300 mm
- mini : 600 mm

Techniques

- Puissance électrique : 4 KW
- Consommation d'air : 0,42 m³/h
- Mouvement de rotation à 180° du bras

Equipements

- Mouvement géré par variation de vitesse
- Bras retourneur équipé de volets mobiles pour le bridage de la palette
- Réglage motorisé en largeur

Réglage

- Motorisé pour la largeur

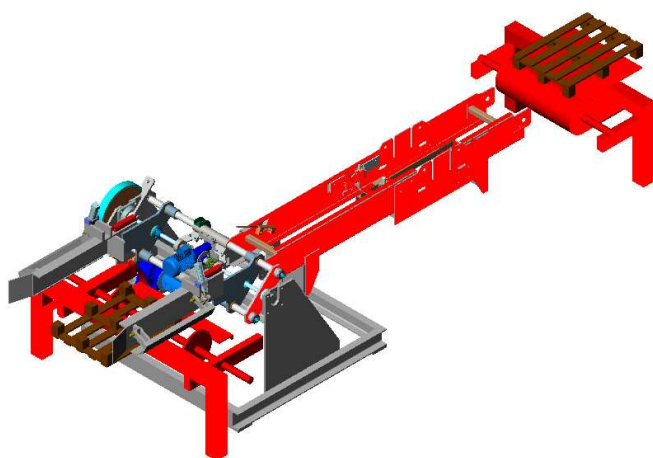
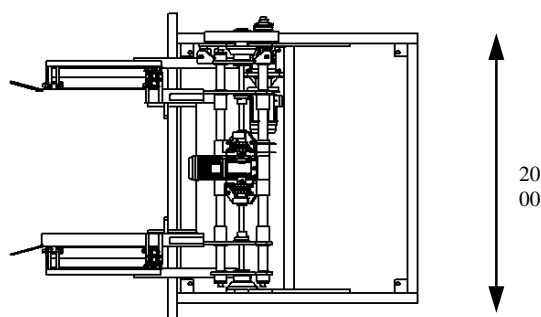
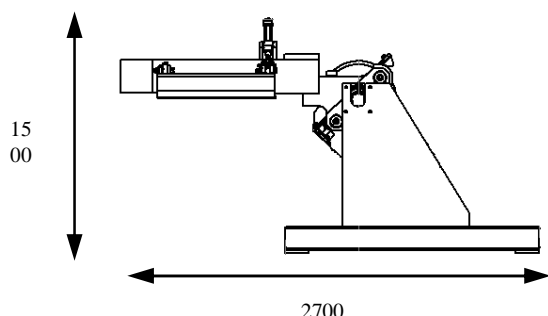
ETS FERRAT – Z.I. de Bruèges – 108 rue André Boule – 30100 ALES – France

Tél : 04 66 78 90 70 / Fax : 04 66 30 37 27

Document non contractuel – Matériels sujets à modifications – Le fabricant se réserve le droit d'apporter toutes modifications utiles sans préavis.

Liaison retourneur

Machine destinée à retourner la palette avant introduction dans la cloueuse de finition.



Retourneur indépendant de palettes



Machines (ligne cc) en liaison avec un retourneur



Platon

Caractéristiques

Dimensions

- Longueur : 2700 mm
- Largeur : 2000 mm
- Hauteur : 1500 mm

Capacité

- Largeur palette maxi : 1300 mm
- mini : 600mm

Techniques

Mouvement de rotation à 180° du bras

Equipements

- Mouvement géré par variation de vitesse
- Bras retourneur équipé de volets mobiles pour le bridage de la palette
- Réglage motorisé en largeur par vis droite et gauche

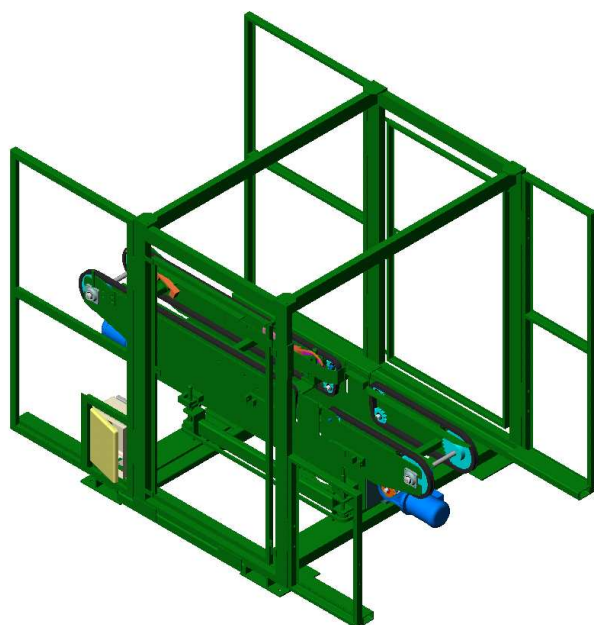
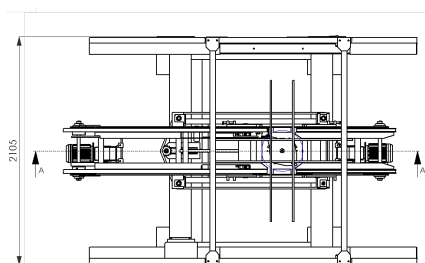
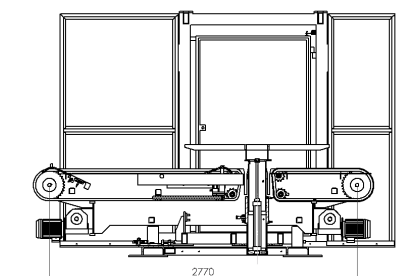
ETS FERRAT – Z.I. de Bruèges – 108 rue André Boule – 30100 ALES – France

Tél : 04 66 78 90 70 / Fax : 04 66 30 37 27

Document non contractuel – Matériels sujets à modifications – Le fabricant se réserve le droit d'apporter toutes modifications utiles sans préavis.

Liaison entre 2 cloueuses

Machine destinée à extraire la palette de la 1^{ère} cloueuse et l'amener au retourneur.



Caractéristiques

Dimensions

- Longueur : 2770 mm
- Largeur : 2100 mm
- Hauteur : 2250 mm
- Poids : 1500 Kg

Techniques

- Puissance électrique : 2.2 kW

Equipements

- Liaison à chaînes à double motorisation :
 - Chaînes à picots pour l'extraction de la palette en sortie de la 1^{ère} cloueuse
 - Chaînes lisses 25,4 pour l'amenage de la palette au retourneur
- Enceinte grillagée et portes asservies intégrées à la liaison pour la sécurité

Réglages

- Centralisé pour la hauteur de la palette

Option

1/4 tour intégré

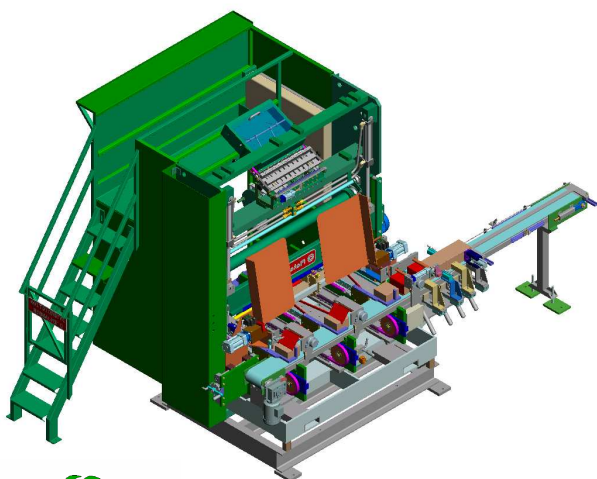
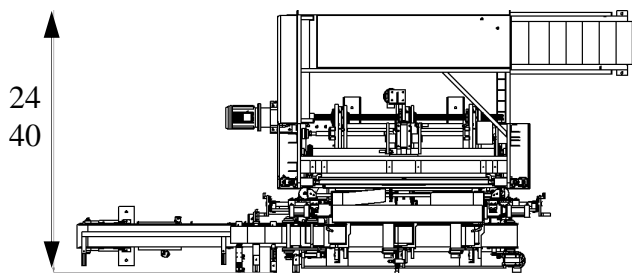
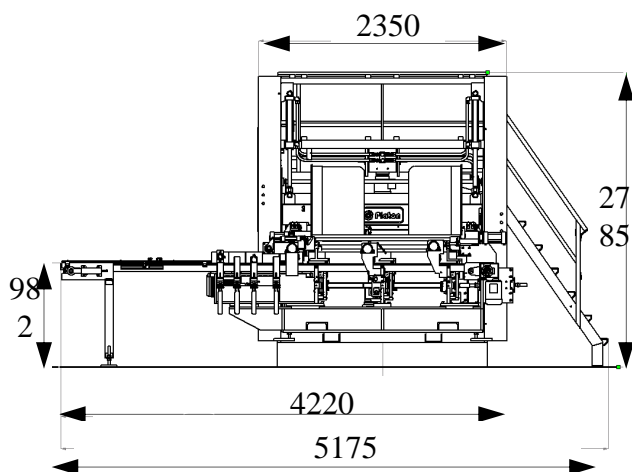
ETS FERRAT – Z.I. de Bruèges – 108 rue André Boule – 30100 ALES – France

Tél : 04 66 78 90 70 / Fax : 04 66 30 37 27

Document non contractuel – Matériels sujets à modifications – Le fabricant se réserve le droit d'apporter toutes modifications utiles sans préavis.

Cloueuse de semelles

Cloueuse hydraulique pour la fabrication de semelles avec introduction automatique des dés.



Caractéristiques

Dimensions

- Longueur totale : 5200 mm
- Largeur totale : 2440 mm
- Hauteur totale : 2785 mm
- Poids : 5000 kg

Techniques

- Puissance électrique : 17 KW
- Consommation d'air : 7 m³/h à 7 bars

Capacités

Dimensions

- Longueur semelle : 600 à 1400 mm
- Largeur semelle : 60 à 160 mm
- Hauteur semelle : 72 à 130 mm
- Épaisseur planche : 13 à 30 mm
- Largeur planche : 60 à 160 mm
- Hauteur dé : 60 à 110 mm
- Longueur dé : 60 à 160 mm
- Débord planche/dé : 100 mm
- (Défaut planéité des planches < 7 mm)
- Retrait planche/dé : Option
- Longueur pointes : 35 à 90 mm

Équipements

- 1 bac de 9 distributions.
- 6 cloueurs (maxi 9).
- 1 chargeur de planches.
- Motorisation d'aménagement des planches et dés par variateur de vitesse.
- Tapis d'aménagement des dés.
- Séquenceur de dés à 4 vérins et 1 volet.
- 3 volets de présélection de dés.

Options

- Détection de passage des pointes
- Fabrication de semelles pour les palettes périmétriques.
- Passerelle avant

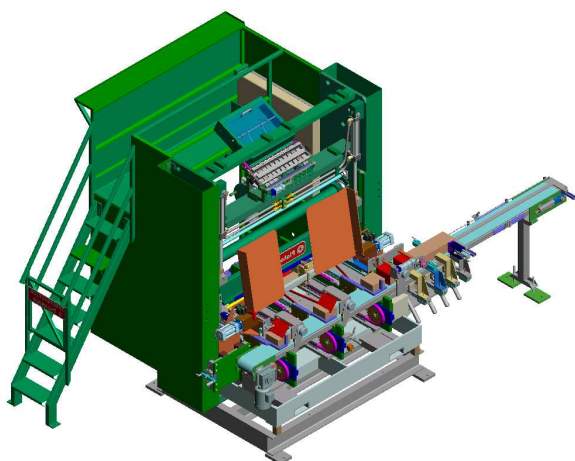
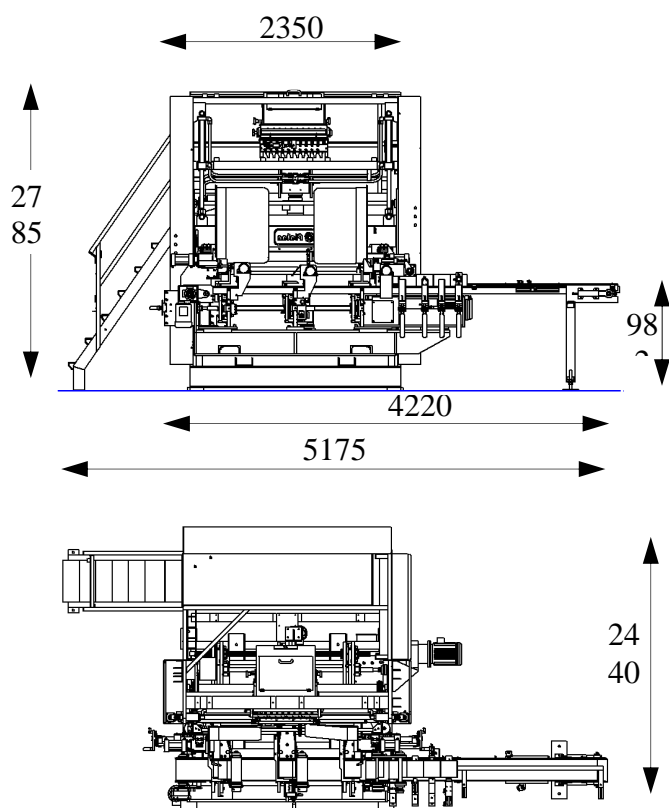
ETS FERRAT – Z.I. de Bruèges – 108 rue André Boule – 30100 ALES – France

Tél : 04 66 78 90 70 / Fax : 04 66 30 37 27

Document non contractuel – Matériels sujets à modifications – Le fabricant se réserve le droit d'apporter toutes modifications utiles sans préavis.

Cloueuse de semelles

Cloueuse hydraulique pour la fabrication de semelles avec introduction automatique des dés.



Platon

Caractéristiques

Dimensions

- Longueur totale : 5200 mm
- Largeur totale : 2440 mm
- Hauteur totale : 2785 mm
- Poids : 5000 kg

Techniques

- Puissance électrique : 17 KW
- Consommation d'air : 7 m³/h à 7 bars

Capacités

Dimensions

- Longueur semelle : 600 à 1400 mm
- Largeur semelle : 60 à 160 mm
- Hauteur semelle : 72 à 130 mm
- Épaisseur planche : 13 à 30 mm
- Largeur planche : 60 à 160 mm
- Hauteur dé : 60 à 110 mm
- Longueur dé : 60 à 160 mm
- Débord planche/dé : 100 mm
- (Défaut planéité des planches < 7 mm)
- Retrait planche/dé : Option
- Longueur pointes : 35 à 90 mm

Équipements

- 1 bac de 9 distributions.
- 6 cloueurs (maxi 9).
- 1 chargeur de planches.
- Motorisation d'aménagement des planches et dés par variateur de vitesse.
- Tapis d'aménagement des dés.
- Séquenceur de dés à 4 vérins et 1 volet.
- 3 volets de présélection de dés.

Options

- Détection de passage des pointes
- Fabrication de semelles avec retrait de la planche.
- Passerelle avant

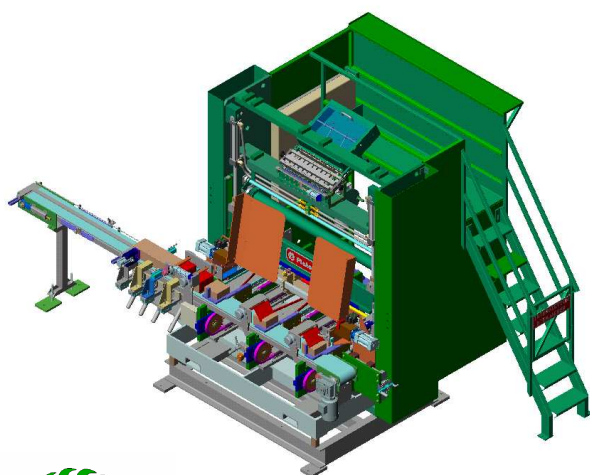
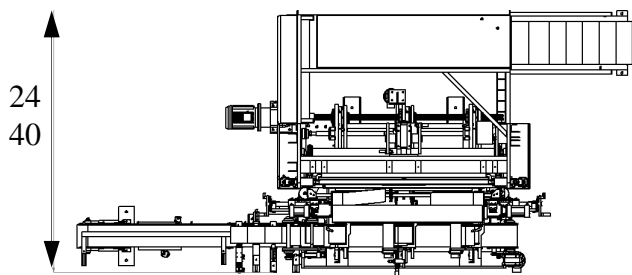
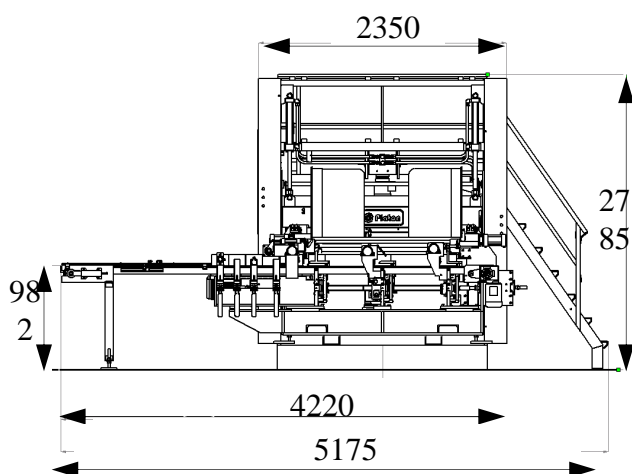
ETS FERRAT – Z.I. de Bruèges – 108 rue André Boulle – 30100 ALES – France

Tél : 04 66 78 90 70 / Fax : 04 66 30 37 27

Document non contractuel – Matériels sujets à modifications – Le fabricant se réserve le droit d'apporter toutes modifications utiles sans préavis.

Cloueuse de semelles

Cloueuse hydraulique pour la fabrication de semelles avec introduction automatique des dés.



Platon

Caractéristiques

Dimensions

- Longueur totale : 5200 mm
- Largeur totale : 2440 mm
- Hauteur totale : 2785 mm
- Poids : 5000 kg

Techniques

- Puissance électrique : 17 KW
- Consommation d'air : 7 m³/h à 7 bars

Capacités

Dimensions

- Longueur semelle : 600 à 1400 mm
- Largeur semelle : 60 à 145 mm
- Hauteur semelle : 72 à 130 mm
- Épaisseur planche : 13 à 30 mm
- Largeur planche : 60 à 145 mm
- Hauteur dé : 60 à 100 mm
- Longueur dé : 60 à 145 mm
- Débord planche/dé : 100 mm
- (Défaut planéité des planches < 7 mm)
- Retrait planche/dé : Option
- Longueur pointes : 35 à 90 mm

Équipements

- 1 bac de 9 distributions.
- 6 cloueurs (maxi 9).
- 1 chargeur de planches.
- Motorisation d'aménagement des planches et dés par variateur de vitesse.
- Tapis d'aménagement des dés.
- Séquenceur de dés à 4 vérins et 1 volet.
- 3 volets de présélection de dés.

Options

- Détection de passage des pointes
- Fabrication de semelles pour les palettes périmétriques.
- Passerelle avant

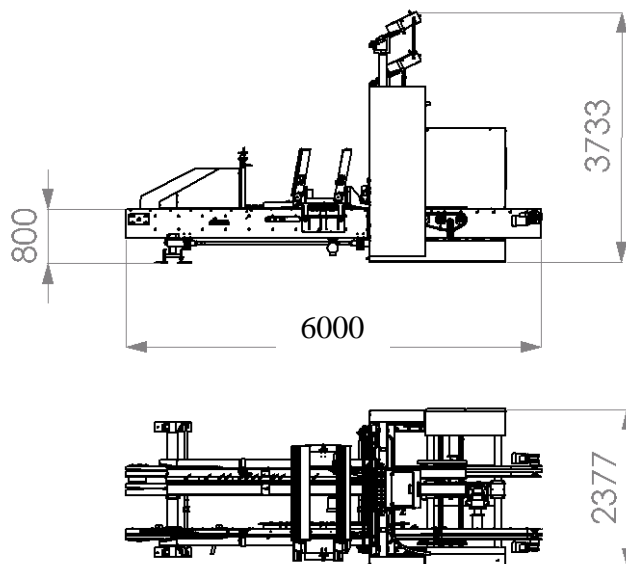
ETS FERRAT – Z.I. de Bruèges – 108 rue André Boule – 30100 ALES – France

Tél : 04 66 78 90 70 / Fax : 04 66 30 37 27

Document non contractuel – Matériels sujets à modifications – Le fabricant se réserve le droit d'apporter toutes modifications utiles sans préavis.

Cloueuse de plateaux

Cloueuse hydraulique pour la fabrication de plateaux et de palettes 2 entrées sans semelle.



Caractéristiques

Dimensions

- Longueur totale : 6000 mm
- Largeur totale : 2377 mm
- Hauteur totale : 3733 mm
- Poids : 8500 kg

Techniques

- Puissance électrique : 42 KW
- Consommation d'air : 4 m³/h à 7 bars

Capacités

Dimensions

- Largeur plateau (longueur traverses) : 600 à 1400 mm
- Longueur plateau (longueur planches) : 650 à 1400 mm
- Hauteur plateau/palette : 28 à 130 mm
- Épaisseur planche : 14 à 30 mm
- Largeur planche : 60 à 145 mm
- Débord latéral : 100 mm

(Défaut planéité des planches < 7 mm)

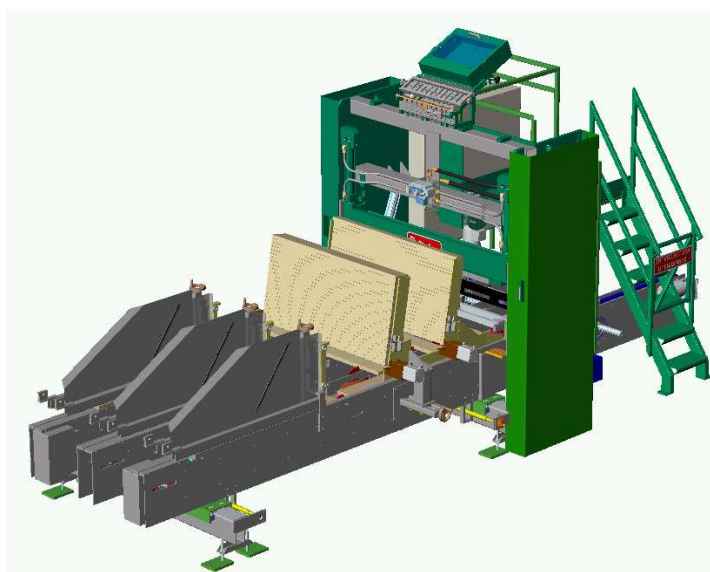
- Longueur pointes mini : 35 biaisées
- (autre sur demande) maxi : 80 annelées

Équipements

- 1 bac de 9 distributions indépendantes
- 9 cloueurs.
- 3 chargeurs de traverses
- 1 chargeur de planches
- Motorisation d'aménagement des planches et traverses par moteur « brushless »
- Référence avant du plateau
- Écran tactile 10 pouces (mémoire des plateaux)

Options

- 2ème chargeur de planches
- Détection de passage des pointes
- Réglage motorisé du déplacement des cloueurs
- Passerelle avant

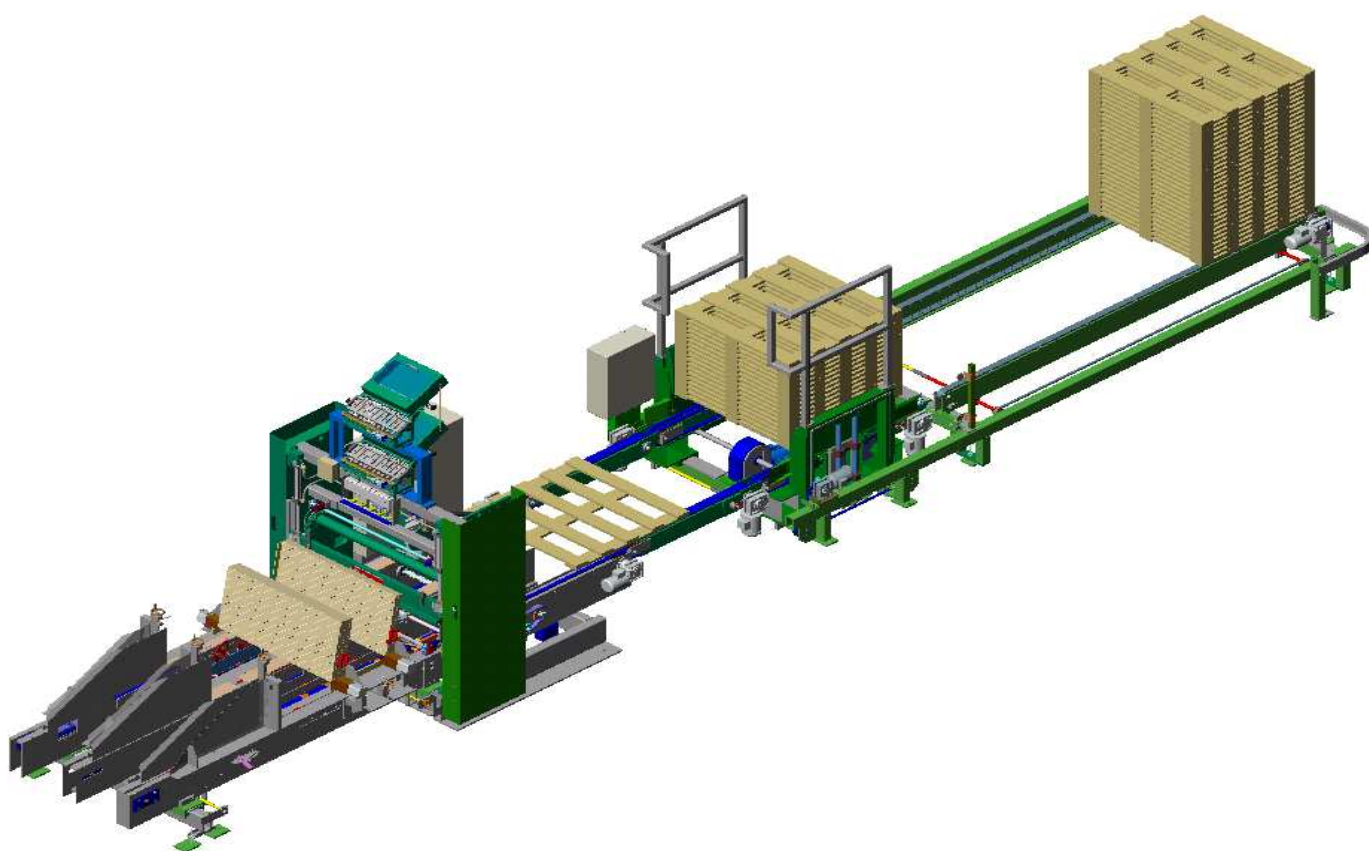


ETS FERRAT – Z.I. de Bruèges – 108 rue André Boule – 30100 ALES – France

Tél : 04 66 78 90 70 / Fax : 04 66 30 37 27

Document non contractuel – Matériels sujets à modifications – Le fabricant se réserve le droit d'apporter toutes modifications utiles sans préavis.

LIGNE DE PLATEAUX



s.

ETS FERRAT – Z.I. de Bruèges – 108 rue André Boule – 30100 ALES – France

Tél : 04 66 78 90 70 / Fax : 04 66 30 37 27

Document non contractuel – Matériels sujets à modifications – Le fabricant se réserve le droit d'apporter toutes modifications utiles sans préavis.