



TC4

Cellule de force ou de pesage en Traction-Compression

Avantages

- Utilisation en traction et compression
- Disponible en Tonne ou kNewton
- Statique ou dynamique
- Profile bas
- Sensibilité 2 mV/V
- Construction en acier inoxydable
- Soudure laser, indice de protection IP67
- CE – ROHS
- Option transmission sans fil WIMOD

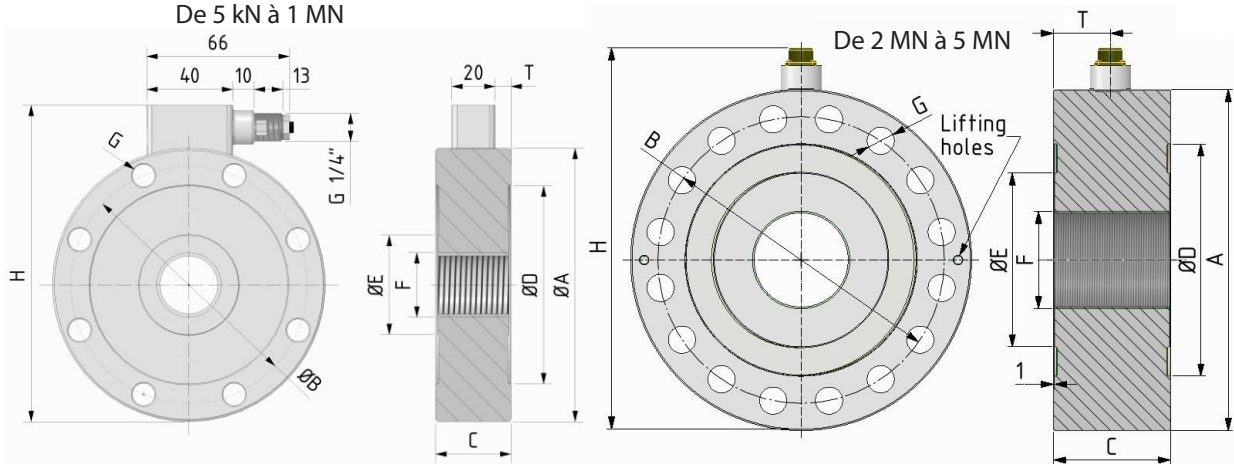
Caractéristiques :

Classe ISO 376	C1
Capacité nominale	5 - 10 - 25 - 50 - 100 - 200 - 300 - 500 - 750 - 1000 - 2000 - 3000 - 5000 kN 0,5 - 1 - 2,5 - 5 - 10 - 20 - 30 - 50 - 75 - 100 - 200 - 300 - 500 T
Erreurs relatives (à la lecture) :	
a) répétabilité 0°-120°-240° (b)	≤ ±0.145 %
b) interpolation (fc)	≤ ±0.090 %
c) réversibilité (u)	≤ ±0.240 %
d) zéro (fo)	≤ ±0.030 % PE
Linéarité	≤ ±0.05 % PE
Hystérésis	≤ ±0.05 % PE
Effet de la température (10 °C) :	
a) Sur le zéro	≤ ±0.028 %
b) Sur la sensibilité	≤ ±0.024 %
Sensibilité	2mV/V
Tolérance à la sensibilité	≤ ±0.1 % EM
Résistance d'entrée pour modèles 5 à 300 kN et 0,5 à 30 t	800 ± 20 Ω
Résistance de sortie	705 ± 2 Ω
Résistance d'entrée pour modèles 500 à 5000 kN et 50 à 500 t	430 ± 20 Ω
Résistance de sortie	352 ± 2 Ω
Résistance d'isolement	> 5 GΩ
Équilibrage du zéro	≤ ±1 %
Tension d'alimentation recommandée	10 V
Tension d'alimentation nominale	1-15 V
Tension d'alimentation max tolérée	18 V
Limite mécanique, valeurs basées sur la capacité nominale des capteurs :	
a) charge de service	120 %
b) charge max permissible	150 %
c) charge de rupture	>300 %
d) charge transversale max	100 %
e) charge dynamique max permissible	75 %
Déflexion à la charge nominale	de 0.06 à 0.21 mm suivant l'étendue de mesure
Température de référence	+23 °C
Température nominale	-10 / +40 °C
Température de travail	-20 / +70 °C
Température de stockage	-20 / +80 °C
Classe de protection (EN 60529)	IP67
Longueur de câble	Sortie câble 5 m

TC4

Cellule de force ou de pesage en Traction-Compression

Dimensions en mm



Capacités	ØA	B	C	ØD	ØE	F	G	nb G	H	T	KHz ⁽¹⁾	Fixation	Serrage
0.5 T 5 kN	100	86	35	72	32	M20x1.5	9	6	121	7.5	2.5	M8	40 Nm
1 T 10 kN	100	86	35	72	32	M20x1.5	9	6	121	7.5	2.5	M8	40 Nm
2.5 T 25 kN	100	86	35	72	32	M20x1.5	9	6	121	7.5	4.8	M8	40 Nm
5 T 50 kN⁽²⁾	100	86	35	72	32	M20x1.5	9	6	121	7.5	8.6	M8	40 Nm
5 T 50 kN	127	110	35	92	47	M30x2	10.5	8	149	7.5	3.8	M10	70 Nm
10 T 100 kN	127	110	35	92	47	M30x2	10.5	8	149	7.5	5.8	M10	70 Nm
20 T 200 kN	165	138	50	108	62	M42x3	17	12	188	15	5.7	M16	368 Nm
30 T 300 kN	165	138	50	108	62	M42x3	17	12	188	15	7.3	M16	368 Nm
50 T 500 kN	165	138	60	108	62	M42x3	17	12	188	20	9.8	M16	368 Nm
75 T 750 kN	230	185	80	145	98	M60x3	26	12	254	30	18.2	M24	460 Nm
100 T 1000 kN	230	185	80	145	98	M60x3	26	12	254	30	18.2	M24	460 Nm
200 T 2000 kN	300	250	100	198	132	M100x3	25	16	323	40	18	M24	460 Nm
300 T 3000 kN⁽³⁾	350	294	120	238	160	M100x3	28	16	367	40	15.7	M27	1500 Nm
500 T 5000 kN⁽³⁾	350	294	130	238	160	M100x3	28	16	367	45	15.7	M27	1500 Nm

⁽¹⁾Fréquence maximale

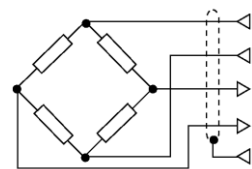
⁽²⁾Modèles 5 T ou 50 kN Ø100 est utilisable en traction jusqu'à 2,5 T ou 25 kN

⁽³⁾Modèles 300 et 500 T ou 3000 et 5000 kN sont utilisables en traction jusqu'à 250 T ou 2500 kN

Références en pesage		Références en force	
CTC4100500K5	0.5 t	CTC41005KNI15	5 kN
CTC41001T5	1 t	CTC410010KNI15	10 kN
CTC41002T55	2.5t	CTC410025KNI15	25 kN
CTC41005T5	5 t	CTC410050KNI15	50 kN
CTC41275T5	5 t	CTC412750KNI15	50 kN
CTC412710T5	10 t	CTC4127100KNI15	100 kN
CTC416520T5	20 t	CTC4165200KNI15	200 kN
CTC416530T5	30 t	CTC4165300KNI15	300 kN
CTC416550T5	50 t	CTC4165500KNI15	500 kN
CTC423075T5	75 t	CTC4230750KNI15	750 kN
CTC4230100T5	100 t	CTC42301MNI15	1 MN
CTC4300200T5	200 t	CTC43002MNI15	2 MN
CTC4350300T5	300 t	CTC43503MNI15	3 MN
CTC4350500T5	500 t	CTC43505MNI15	5 MN

Raccordement électrique

En sortie câble



+ Alimentation	Rouge
- Alimentation	Noir
+ Signal	Blanc
-Signal	Jaune
Blindage	



Modèle TC4 avec options WIMOD et plaque de montage



TC4AMP

Cellule de force ou de pesage amplifiée
Utilisation Traction-Compression

Avantages

- Utilisation en traction et compression
- Disponible en Tonne ou kNewton
- Signaux de sortie ± 5 , ± 10 V ou 4-20 mA
- Profile bas
- Construction en acier inoxydable
- Soudure laser, indice de protection IP67
- CE – ROHS

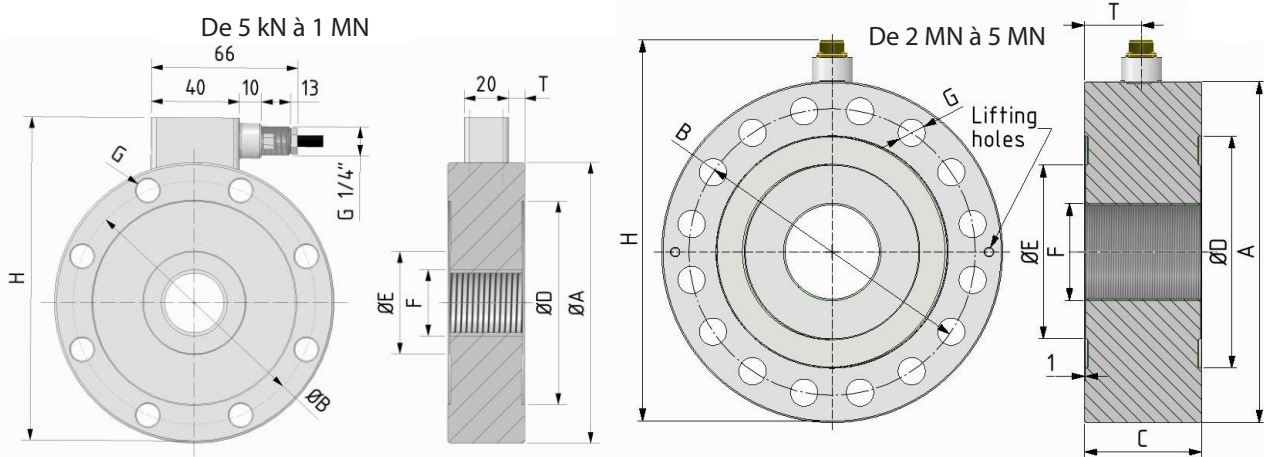
Caractéristiques :

Capacité nominale	5 - 10 - 25 - 50 - 100 - 200 - 300 - 500 - 750 - 1000 - 2000 - 3000 - 5000 kN 0,5 - 1 - 2,5 - 5 - 10 - 20 - 30 - 50 - 75 - 100 - 200 - 300 - 500 T
Linéarité	$\leq \pm 0.05$ % PE
Hystérésis	$\leq \pm 0.05$ % PE
Erreur transverse à 10 % de la PE	$\leq \pm 0.03$ % PE
Effet de la température (10 °C) :	
a) Sur le zéro	$\leq \pm 0.028$ %
b) Sur la sensibilité	$\leq \pm 0.024$ %
Signal de sortie	4-20 mA (3 fils) - ± 5 V - ± 10 V
Tolérance à la sensibilité	$\leq \pm 0.1$ % EM
Tension d'alimentation nominale sortie courant	12 à 24 VCC
Tension d'alimentation nominale sortie tension	18 à 24 VCC
Tension maximale	28 VCC
Consommation maximale	30 mA
Impédance de sortie version courant	de 0 à 470 Ω
Impédance de sortie version tension	min. 3 k Ω
Résistance d'isolement	> 2 G Ω
Équilibrage du zéro	$\leq \pm 1$ %
Limite mécanique, valeurs basées sur la capacité nominale des capteurs :	
a) charge de service	120 %
b) charge max permissible	150 %
c) charge de rupture	> 300 %
d) charge transversale max	100 %
e) charge dynamique max permissible	75 %
Déflexion à la charge nominale	de 0.06 à 0.21 mm suivant l'étendue de mesure
Température de référence	+23 °C
Température nominale	-10 / +40 °C
Température de travail	-20 / +70 °C
Température de stockage	-20 / +80 °C
Classe de protection (EN 60529)	IP67
Longueur de câble	Sortie câble 5 m

TC4AMP

Cellule de force ou de pesage amplifiée
Utilisation Traction-Compression

Dimensions en mm

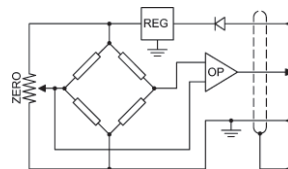
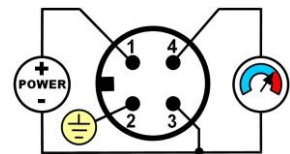
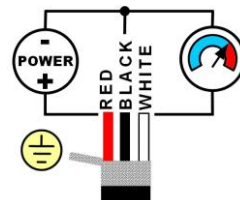


Capacités	ØA	B	C	ØD	ØE	F	G	nb G	H	T	Fixation	Serrage
0.5 T 5 kN	100	86	35	72	32	M20x1.5	9	6	121	7.5	M8	40 Nm
1 T 10 kN	100	86	35	72	32	M20x1.5	9	6	121	7.5	M8	40 Nm
2.5 T 25 kN	100	86	35	72	32	M20x1.5	9	6	121	7.5	M8	40 Nm
5 T 50 kN⁽¹⁾	100	86	35	72	32	M20x1.5	9	6	121	7.5	M8	40 Nm
5 T 50 kN	127	110	35	92	47	M30x2	10.5	8	149	7.5	M10	70 Nm
10 T 100 kN	127	110	35	92	47	M30x2	10.5	8	149	7.5	M10	70 Nm
20 T 200 kN	165	138	50	108	62	M42x3	17	12	188	15	M16	368 Nm
30 T 300 kN	165	138	50	108	62	M42x3	17	12	188	15	M16	368 Nm
50 T 500 kN	165	138	60	108	62	M42x3	17	12	188	20	M16	368 Nm
75 T 750 kN	230	185	80	145	98	M60x3	26	12	254	30	M24	460 Nm
100 T 1000 kN	230	185	80	145	98	M60x3	26	12	254	30	M24	460 Nm
200 T 2000 kN	300	250	100	198	132	M100x3	25	16	323	40	M24	460 Nm
300 T 3000 kN⁽²⁾	350	294	120	238	160	M100x3	28	16	367	40	M27	1500 Nm
500 T 5000 kN⁽²⁾	350	294	130	238	160	M100x3	28	16	367	45	M27	1500 Nm

⁽¹⁾ Modèles 5 t ou 50 kN Ø100 est utilisable en traction jusqu'à 2,5 t ou 25 kN

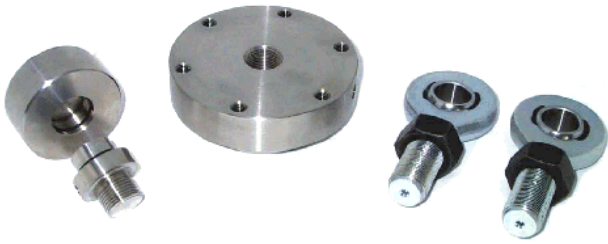
⁽²⁾ Modèles 300 et 500 T ou 3000 et 5000 kN sont utilisables en traction jusqu'à 250 T ou 2500 kN

Raccordement électrique



Accessoires TC4

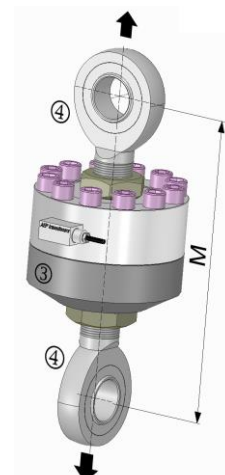
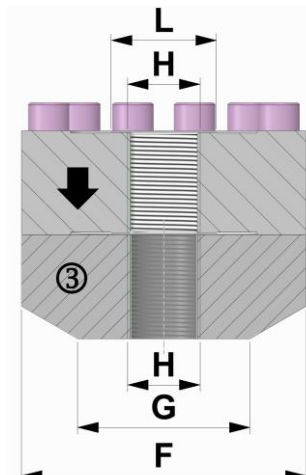
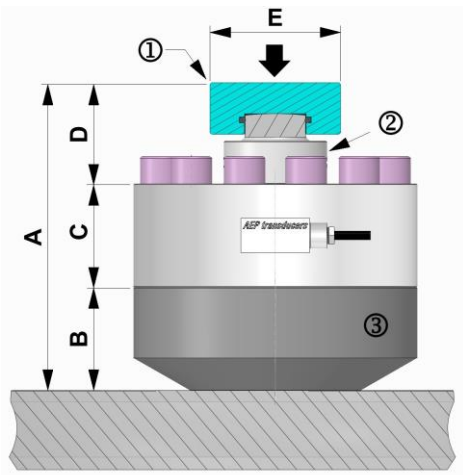
Accessoires de montage pour cellule TC4 et TC4AMP



- Grain d'appui
- Appui sphérique
- Plaque de montage
- Rotules

Utilisation en compression

Utilisation en traction



Dimensions en mm

	A	B	C	D	ØE(1)	ØF	ØG	H	ØL	M	(2)	Ø(3)
5 kN	108	37	35	36	57	100	70	M20x1.5	32	env. 170	M20x1.5	100
10 kN	108	37	35	36	57	100	70	M20x1.5	32	env. 170	M20x1.5	100
25 kN	108	37	35	36	57	100	70	M20x1.5	32	env. 170	M20x1.5	100
50 kN	108	37	35	36	57	100	70	M20x1.5	32	env. 170	M20x1.5	100
50 kN	108	37	35	36	76	127	100	M30x2	47	env. 170	M30x2	127
100 kN	108	37	35	36	76	127	100	M30x2	47	env. 200	M30x2	127
200 kN	169	60	50	59	76	165	100	M42x3	62	env. 224	M42x3	165
300 kN	169	60	50	59	76	165	100	M42x3	62	env. 465	M42x3	165
500 kN	179	60	50	59	76	165	100	M42x3	62	env. 513	M42x3	165
750 kN	252	85	80	87	126	230	180	M60x3	98	-	M60x3	230
1000 kN	252	85	80	87	126	230	180	M60x3	98	-	M60x3	230
2000 kN	309	85	100	124	129	300	250	M100x3	132	-	M100x3	300
3000 kN	384	120	120	144	168	350	330	M100x3	160	-	M100x3	350
5000 kN	394	120	130	144	168	350	330	M100x3	160	-	M100x3	350

(1) Grain d'appui

(2) Filetage avec appui sphérique

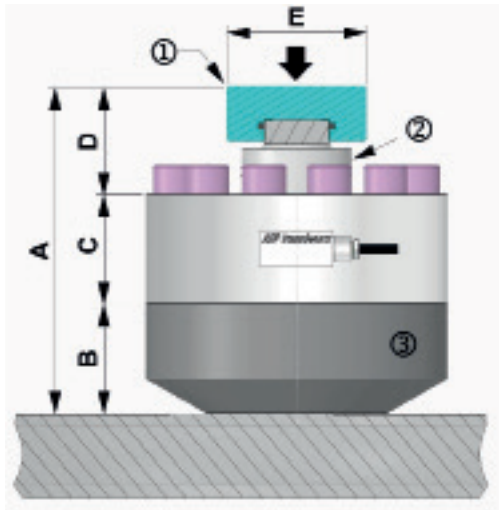
(3) Plaque de montage

(4) Rotules

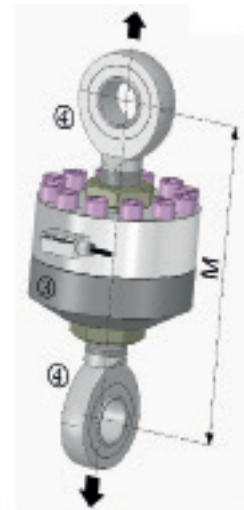
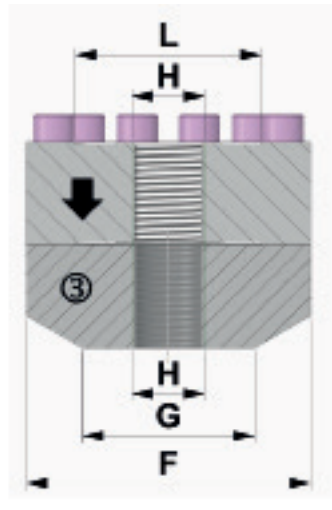
Accessoires TC4

Accessoires de montage pour cellule TC4 et TC4AMP

Utilisation en compression



Utilisation en traction



Capacité TC4 ou TC4AMP	Accessoires	Références
5 - 10 - 25 - 50 kN 0,5 - 1 - 2,5 - 5 T	① Grain d'appui	CTIC22
	② Tête sphérique M20X1,5	CTC425M20
	③ Plaque de base Ø100 mm	CPBTC4D100
	④ Rotules	CACCEM20
50 - 100 kN 5 - 10 T	① Grain d'appui	CTIC28
	② Tête sphérique M30X2	CTC445M30
	③ Plaque de base Ø127 mm	CPBTC4D127
	④ Rotules	CACCEM30
200 - 300 - 500 kN 20 - 30 - 50 T	① Grain d'appui	CTIC35
	② Tête sphérique M42X3 (200 et 300 kN)	CTS62M42
	② Tête sphérique M42X3 (500 kN)	CTC450M42
	③ Plaque de base Ø165 mm	CPBTC4D165
	④ Rotules 200 kN	CACCEM42
	④ Rotules 300 kN	CACCEM4230T
750 - 1000 kN 75 - 100 T	④ Rotules 500 kN	CACCEM4250T
	① Grain d'appui	CTIC60
	② Tête sphérique M60X3	CTS96M60
	③ Plaque de base Ø230 mm	CPBTC4D230
2000 kN 200 T	① Grain d'appui	CTIC106
	② Tête sphérique M100X3 (2000 kN)	TS160M100
	③ Plaque de base Ø300 mm	CPBTC4D300
3000 - 5000 kN 300 - 500 T	① Grain d'appui	CTIC140
	② Tête sphérique M100X3 (2000 kN)	TS170M100
	③ Plaque de base Ø350 mm	CPBTC4D350