



Ansems

remorques

Gamme GT

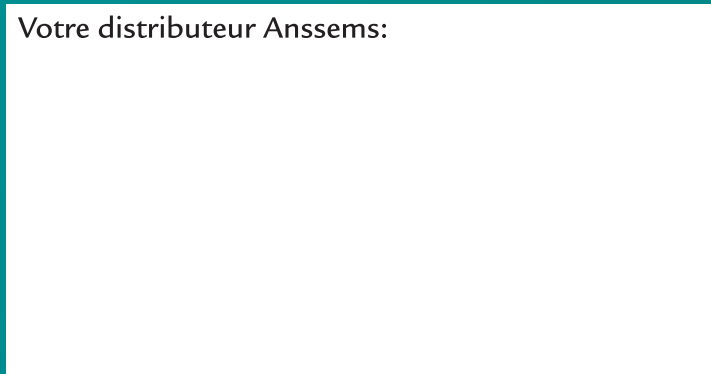
Aperçu des différents modèles de la production Ansems



Ansems
remorques
www.anssems.eu

Les données sur les dimensions, poids et illustrations n'ont aucune valeur contractuelle. Nous nous réservons le droit de modifier sans préavis notre fabrication, les accessoires et les couleurs.

Votre distributeur Ansems:



RÉF.: 2009



Bad Bentheim

www.anssems.eu



Modèle de base GT

HISTORIQUE

En 1977, Ansems Remorques B.V. démarre sa production de remorques qui, dans un premier temps ne sont vendues qu'aux Pays-Bas. Mais très vite l'entreprise reçoit aussi de la demande venant de l'étranger.

En 2003, la société Ansems développe une nouvelle gamme de remorques qui sera produite à Bad Bentheim en Allemagne, la série GT.

Depuis sa création, l'application de techniques de production modernes, associée à des méthodes de travail de précision, a donné à la société Ansems la réputation de constructeur de remorques robustes et de grande qualité. Chez Ansems, non seulement le processus de fabrication est rigoureusement contrôlé, mais aussi chaque remorque fait l'objet d'un contrôle final sévère.

Qualité et Ansems sont ainsi indissociables.



GT 750-201



GT 750-251 R



GTT 1500-251

Imbattable comme plateau double essieu jusqu'à 2000 kg de PTAC.

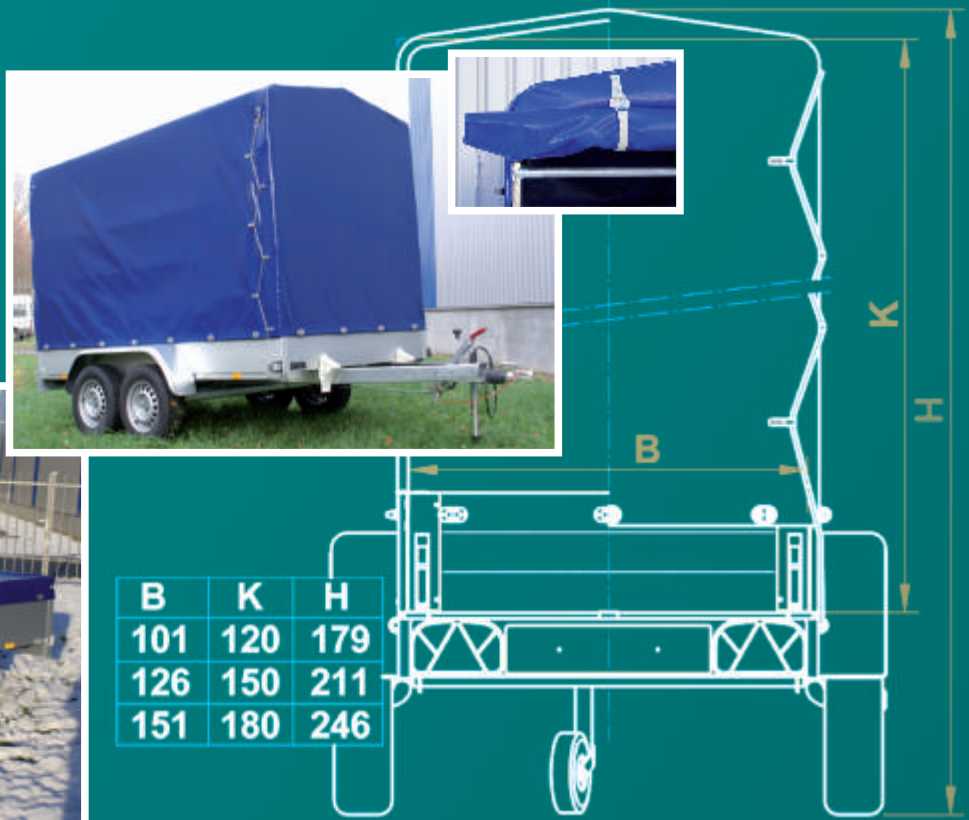


GT 750-251 R



GTB 1200-251 R

Equipée d'une rambarde Acier et Porte échelle, ou aussi d'une bâche plate ou haute, la remorque GT convient à presque toutes les utilisations.





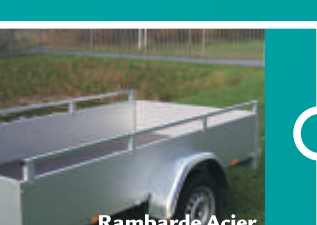
ACCESSOIRES:



Capot alu



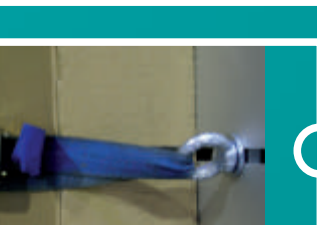
Ridelles de réhausse



Rambarde Acier



Porte échelle



Manille de fixation



De part leur conception, les remorques GT ont une faible prise au vent et sont...



GTT 2000-301 VT 3



GTB 750-211 HT



GT 750-201 VT 1



GTB 1200-251



GTT 1500-301 VT 2



GTT 2000-301 VT 3



GTT 2000-301 VT 3

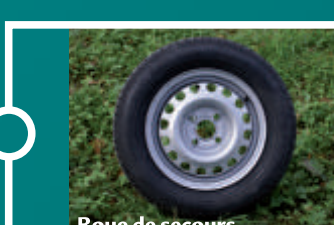
ACCESSOIRES:



Béquille



Amortisseur



Roue de secours



Support roue de secours



Support roue de secours



Bâche plate



Bâche haute

La Remorque Ansems GT Carrossée

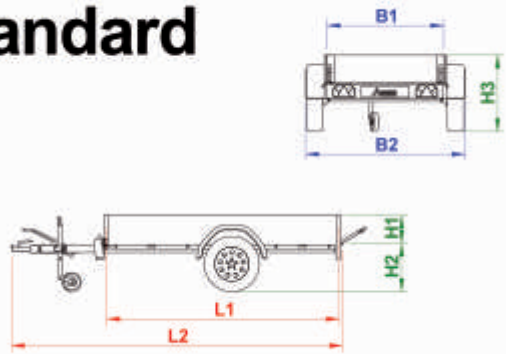
Disponible en hauteur utile 48 cm, 83 cm, 118 cm et 153 cm

Des timons qui font toute la longueur de la remorque offrent un support parfait du plancher à toutes les GT.

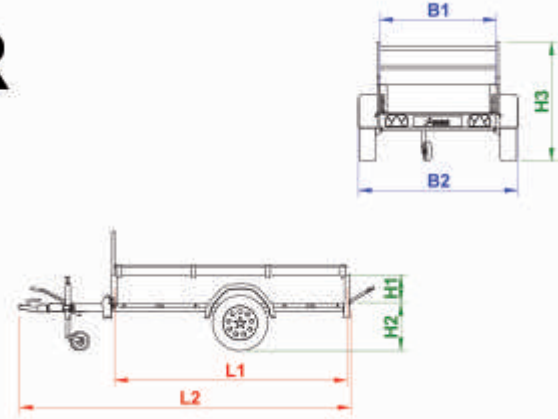
... Pratiques à charger.

GT – Caractéristiques Techniques

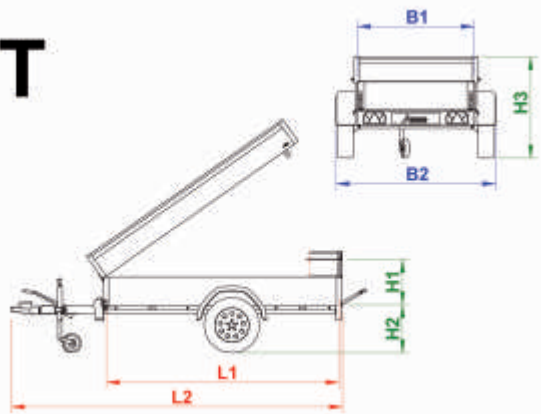
Standard



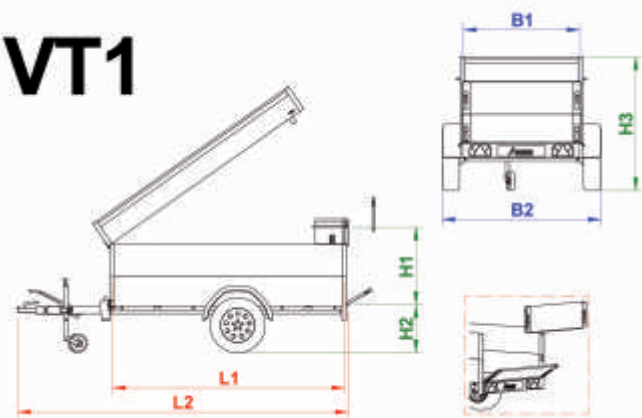
R



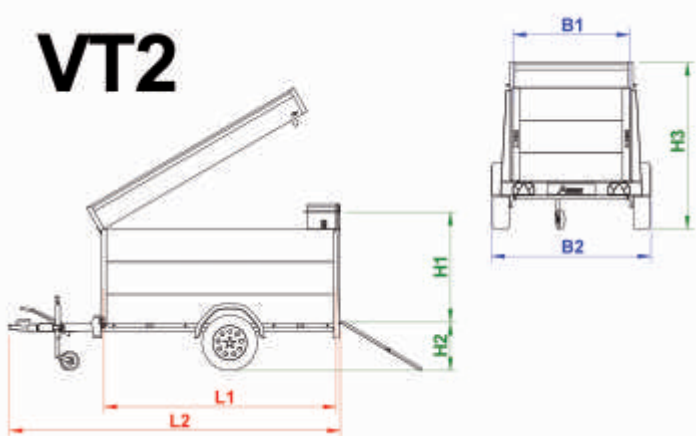
HT



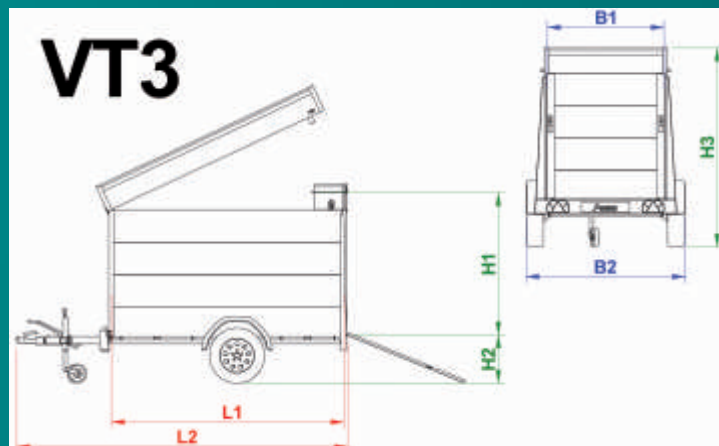
VT1



VT2



VT3



GT – Caractéristiques Techniques

Description	Dimensions L x l x h cm (L1 x B1 x H1)	Longueur totale cm (L2)	Largeur totale cm (B2)	Hauteur totale cm (H3)	Hauteur du plancher cm (H2)	PTAC kg	Poids à vide kg	Charge utile kg	Freiné	Essieu (pièce)	Roues	Roue jockey	Manille de fixation ext. (pièce)	Capot alu/avant	Manille de fixation int. (pièce)	Béquille	Bâche haute
-------------	--	-------------------------	------------------------	------------------------	-----------------------------	---------	-----------------	-----------------	--------	----------------	-------	-------------	----------------------------------	-----------------	----------------------------------	----------	-------------

GT – Standard et avec porte échelle et rambarde

Accessoires

GT 500-151 / R ¹	151 x 101 x 30	229	143	79	49	500	110/122	390/378	-	1	R 13	✓	8	-	-	•	• ²
GT 500-181 / R ¹	181 x 101 x 30	279	143	79	49	500	115/128	385/372	-	1	R 13	✓	8	-	-	•	• ²
GT 750-201 / R ¹	201 x 101 x 30	299	143	79	49	750	120/134	630/616	-	1	R 13	✓	8	-	-	•	• ²
GT 750-211 / R ¹	211 x 126 x 30	314	168	79	49	750	140/157	610/593	-	1	R 13	✓	8	-	-	•	• ³
GT 750-251 / R ¹	251 x 126 x 30	354	168	79	49	750	150/168	600/582	-	1	R 13	✓	8	-	-	•	• ³
GTT 750-251 / R ¹	251 x 126 x 30	354	168	79	49	750	240/258	510/492	-	2	R 13	✓	8	-	-	•	• ³
GTB 750-211 / R ¹	211 x 126 x 30	319	168	79	49	750	155/172	595/578	✓	1	R 13	✓	8	-	-	•	• ³
GTB 750-251 / R ¹	251 x 126 x 30	359	168	79	49	750	165/183	585/567	✓	1	R 13	✓	8	-	-	•	• ³
GTB 1200-251 / R ¹	251 x 126 x 30	359	173	79	49	1160	195/213	965/947	✓	1	R 13	✓	8	-	-	•	• ³
GTB 1200-301 / R ¹	301 x 126 x 30	409	173	79	49	1160	205/224	955/936	✓	1	R 13	✓	8	-	-	•	• ³
GTT 1500-251 / R ¹	251 x 126 x 30	359	173	79	49	1500	240/258	1260/1242	✓	2	R 13	✓	8	-	-	•	• ³
GTT 1500-301 / R ¹	301 x 126 x 30	409	173	79	49	1500	250/269	1250/1231	✓	2	R 13	✓	8	-	-	•	• ³
GTT 2000-301 / R ¹	301 x 151 x 30	409	198	81	51	2000	340/364	1660/1636	✓	2	R 13	✓	8	-	-	•	• ⁴

GT – HT (avec capot)

Accessoires

GT 500-151 HT	151 x 101 x 48	229	143	109	49	500	139	361	-	1	R 13	✓	8	✓	-	•	-
GT 500-181 HT	181 x 101 x 48	279	143	109	49	500	148	352	-	1	R 13	✓	8	✓	-	•	-
GT 750-201 HT	201 x 101 x 48	299	143	109	49	750	156	594	-	1	R 13	✓	8	✓	-	•	-
GT 750-211 HT	211 x 126 x 48	314	168	109	49	750	182	568	-	1	R 13	✓	8	✓	-	•	-
GT 750-251 HT	251 x 126 x 48	354	168	109	49	750	198	552	-	1	R 13	✓	8	✓	-	•	-
GTB 750-211 HT	211 x 126 x 48	319	168	109	49	750	197	553	✓	1	R 13	✓	8	✓	-	•	-
GTB 1200-251 HT	251 x 126 x 48	359	173	109	49	1160	243	917	✓	1	R 13	✓	8	✓	-	•	-

GT – VT1 (Carrossée hauteur 83 cm) avec capot

Accessoires

GT 500-181 VT1	181 x 101 x 83	279	143	144	49	500	188	312	-	1	R 13	✓	8	✓	2	•	-
GT 750-201 VT1	201 x 101 x 83	299	143	144	49	750	198	552	-	1	R 13	✓	8	✓	2	•	-
GTB 750-211 VT1	211 x 126 x 83	319	168	144	49	750	240	510	✓	1	R 13	✓	8	✓	2	•	-
GTB 1200-251 VT1	251 x 126 x 83	359	173	144	49	1160	290	870	✓	1	R 13	✓	8	✓	2	•	-

GT – VT2 (Carrossée hauteur 118 cm) avec capot

Accessoires

GTB 750-211 VT2	211 x 126 x 118	319	168	179	49	750	268	482	✓	1	R 13	✓	8	✓	4	✓	-
GTB 1200-251 VT2	251 x 126 x 118	359	173	179	49	1160	321	839	✓	1	R 13	✓	8	✓	4	✓	-
GTT 1500-301 VT2	301 x 126 x 118	409	173	179	49	1500	390	1110	✓	2	R 13	✓	8	✓	4	✓	-

GT – VT3 (Carrossée hauteur 153 cm) avec capot

Accessoires

GTB 1200-251 VT3	251 x 126 x 153	359	173	214	49	1160	341	819	✓	1	R 13	✓	8	✓	6	✓	-
GTT 2000-301 VT3	301 x 151 x 153	409	198	216	51	2000	490	1510	✓	2	R 13	✓	8	✓	6	✓	-

¹) Remorques avec un R seront livrées avec une rambarde (hauteur 10 cm) et un porte-échelle (hauteur 40 cm).

²) Bâches sont livrable en hauteur de 120 cm.

³) Bâches sont livrable en hauteur de 150 cm.

⁴) Bâches sont livrable en hauteur de 180 cm.

•) Accessoire Livrable

✓) équipement de série