

# Gamme PLT 100

## Faible encombrement

- 3 enrouleurs
- 2 ou 3 conducteurs
- 1 mm<sup>2</sup> ou 1,5 mm<sup>2</sup>
- jusqu'à 8 mètres.
- IP 42

Carter en plastique antichoc noir/jaune.  
 Bride pivotante  
 Cliquet d'arrêt tous les 50cm, aisément supprimable si on souhaite que le câble soit en tension permanente.  
 Usage horizontal et vertical.  
 Protection thermique.  
 La longueur indiquée inclut 1 mètre en dehors de l'enrouleur.  
 Livré sans câble côté alimentation

- En option :
- kit rallonge simple (montée) :  
 en entrée, câble et prise mâle 2P+T ; en sortie, prise femelle 2P+T à clapet (**code ERXP1**)
  - kit rallonge triple (montée) :  
 en entrée, câble et prise mâle 2P+T ; en sortie, prise femelle triple 2P+T à clapet (**code ERXP3**)

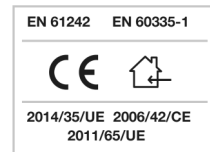
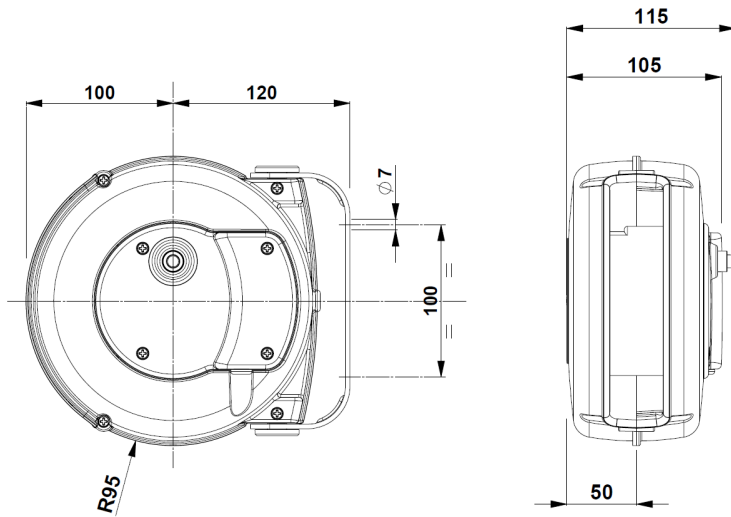
Certifié CE

Double contact de terre  
 Dispositif guide-câble à rouleaux  
 Collecteur à bagues en laiton et brosses  
 Température d'utilisation : -5°C/+50°C

Dimensions (bride comprise) : H 190 x l 220 x P 115 mm  
 Environ 3 kg

Ces enrouleurs sont à considérer comme des composants d'une installation électrique globale. Cette installation doit être réalisée par un professionnel qualifié, auquel il incombe de fournir les éléments complémentaires nécessaires à en assurer la conformité.

⚠ Les enrouleurs sont équipés d'un ressort pour la récupération du câble, qui fonctionne en permanence. Il faut donc s'assurer que le câble est accompagné durant sa course, au déroulement et à l'enroulement.



Nombre de conducteurs	Section (mm <sup>2</sup> )	Longueur totale	Type de câble	Modèle	kW (20°C)		Tension maxi (V)	Protection thermique	Ø du câble (mm)	Code article
2 x	1	8 m	H05VV-F	P102	230V	1,1	500V	Oui	6,5	ER02010-08V-P102
	1,5	6 m		P103		1,4			1,9	8
3 G	1	7 m		P104	230V	1,1	500V	Oui	6,5	ER03010-07V-P104
	1,5	6 m		P105		Voir fiche technique « Les incontournables 3G1,5 <sup>2</sup> »				
				P105/P	230V	1,4	230V	1,9	500V	Oui