



WI-TILT210

Inclinomètre

Avantage

- Plage de mesure jusqu'à 360°
- Axe unique
- Sortie CANopen
- Sorties analogiques 0-10VDC, 4-20 mA
- Sortie redondante en option
- Précision élevée et stable $\pm 0.1^\circ$
- Point 0 Reprogrammable
- Résistant aux chocs et aux vibrations
- Insensible aux changements d'humidité / température
- Facile à installer et à monter
- Classe de protection élevée IP67
- Boîtier métallique robuste et compact

Applications

- Grues
- Pelleuses
- Chariots élévateurs
- Camions de pompier
- Systèmes de suivi du mouvement des panneaux solaires
- Solutions d'automatisation
- Construction navale
- Robotique
- Grues de transport maritime
- Machines de construction
- Systèmes de caméra
- Éoliennes
- Aviation
- Plate-forme élévatrice
- Systèmes d'alignement de roues
- Machines de découpe laser
- Génie aérospatial

Caractéristiques :

Gamme de mesure : Différentes options jusqu'à 360°
Tension d'alimentation : 12 ... 30 VDC
Axes X (Axe unique)
Sorties analogiques 4-20mA ou 0.1-10VDC (Sortie redondante en option)
Précision $\pm 0,1^\circ$
Résolution sorties analogiques : 12 bits
Sortie CANopen 0.05°
Classe de protection IP 67
Humidité : % 10 ...% 90
Plage de température -30 °C ... +70 °C

Connexion électrique :

Modèles analogiques : M12 5 broches (mâle) ou sortie câble
Modèles CANopen : M12 connecteur 5 broches (mâle ou femelle)
Boîtier en nickel noir sur aluminium
Poids 250 grammes

Propriétés du CANopen :

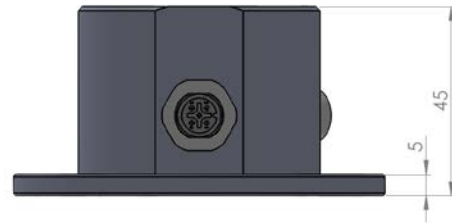
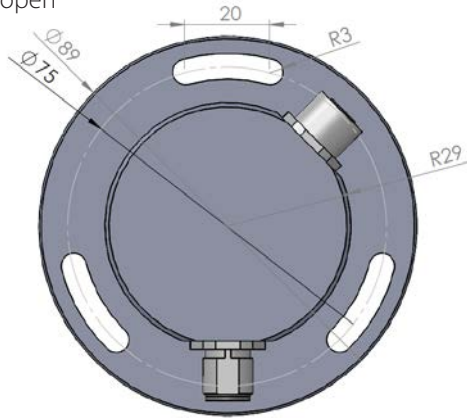
Protocole de communication CiA 301
Résolution : 23 bits
Fréquence de réponse : 100 Hz
Type CANopen, CiA DS410
Node ID Par défaut : 1
Peut être changé par LSS et SDO entre 1 et 127
Vitesse de transmission : 10 kBit/s, 20 kBit/s, 50 kBit/s, 100 kBit/s, 125 kBit/s, 250 KBit/s, 500 kBit/s, 800 kBit/s, 1 Mbit/s
Vitesse de transmission PDO : 500 ms
Messages d'erreur : battement de cœur Message d'urgence
PDO : 1 Tx PDO
Modes PDO: Événement / Time triggered, Synch / Asynch
SDO : 1 serveur

WI-TILT210

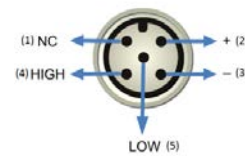
Inclinomètre

Dimensions en mm :

Version CANopen

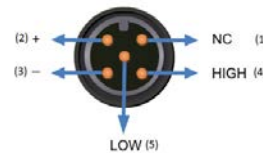


Brochage connecteur M12

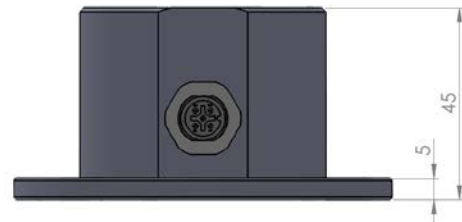
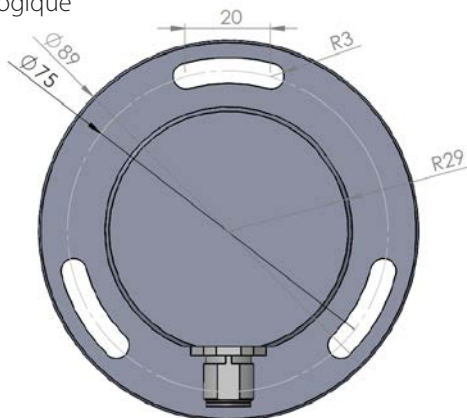


- 1 : CAN blindage
- 2 : + Alim. (12 à 30 Vcc)
- 3 : Commun
- 4 : CAN_H
- 5 : CAN_L

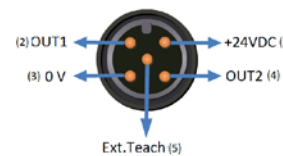
Blindage
Rouge
Noir
Jaune
Vert



Version analogique



Brochage connecteur M12



- 1 : CAN blindage
- 2 : + Alim. (12 à 30 Vcc)
- 3 : Commun
- 4 : CAN_H
- 5 : CAN_L

Blindage
Rouge
Noir
Jaune
Vert

Référence de commande :

Modèle	Axis	Tension d'alimentation	Sens	Signal de sortie	Type de sortie
WI-TILT210	01 : Un axe	PP : De 12 à 30 Vcc	CW : Horaire CCW : Anti-horaire	V : Sortie tension 0,1 à 10 V A : Sortie courant 4-20 mA C : CANopen	3M : Sortie câble 3 m 1XS13 : connecteur M12 2XS13 : connecteur M12 (redondance)
E	090	PP	CW	A	3M
Type E : Tilt A : Angle	Etendue de mesure 360 : De 0 à 360° 180 : De 0 à 180° Autre en option			Option redondance VR : Sortie tension 0,1 à 10 V AR : Sortie courant 4-20 mA CR : CANopen	

