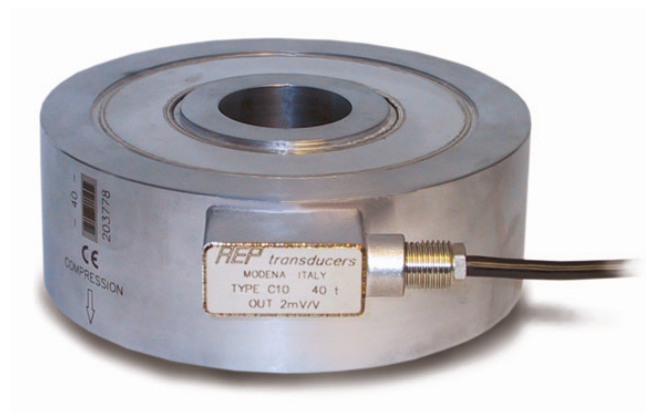


C10 et C10AMP

Capteur de force
pour contrôle d'emmanchement



Avantages

- Traction compression
- Sensibilité 2 mV/V
- Statique Dynamique
- Acier Inox
- Soudure laser
- Trou lisse
- CE – ROHS
- Option AMP sortie $\pm 10\text{ V}$ $\pm 5\text{ V}$ ou 4-20 mA

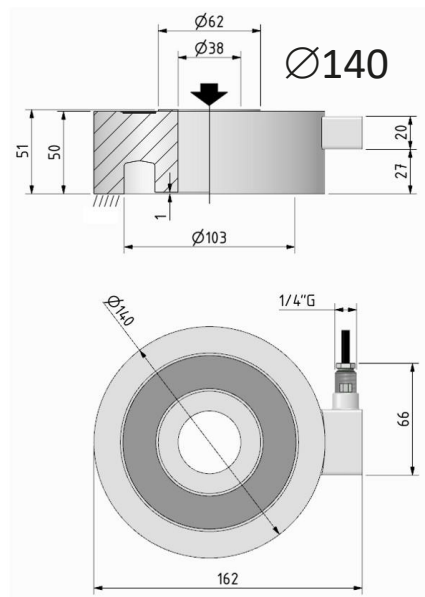
Caractéristiques

Capacité nominale	10 - 25 - 50 - 100	250 - 500 kN	750 - 1000 kN
Diamètre	140 mm	165 mm	200 mm
Linéarité	$\leq \pm 0.1\%$ EM	$\leq \pm 0.2\%$ EM	$\leq \pm 0.2\%$ EM
Effet de la température (10 °C) :			
a) Sur le zéro		$\leq \pm 0.028\%$ EM	
b) Sur la sensibilité		$\leq \pm 0.024\%$ EM	
Sensibilité		2mV/V	
Tolérance à la sensibilité		$\leq \pm 0.1\%$ EM	
Résistance d'entrée		800 \pm 20 Ω	
Résistance de sortie		705 \pm 2 Ω	
Résistance d'isolement		> 5 G Ω	
Équilibrage du zéro		$\leq \pm 0.5\%$ EM	
Tension d'alimentation recommandée		10 V	
Tension d'alimentation nominale		1-15 V	
Tension d'alimentation max tolérée		18 V	
Limite mécanique, valeurs basées sur la capacité nominale des capteurs :			
a) charge de service		120 %	
b) charge max permissible		150 %	
c) charge de rupture		>300 %	
d) charge transversale max		100 %	
e) charge dynamique max permissible		75 %	
Déflexion à la charge nominale	0.17 mm	0.2 mm	0.25 mm
Température de référence		+23 °C	
Gamme : \leq température nominale		-10 / +40 °C	
Température de travail		-10 / +70 °C	
Température de stockage		-20 / +80 °C	
Poids	4.1 kg	5.5 kg	8.3 kg
Classe de protection (EN 60529)		IP67	
Matière		Acier INOX	
Longueur de câble		Sortie câble PVC 105 °C longueur 5 m	

C10 et C10AMP

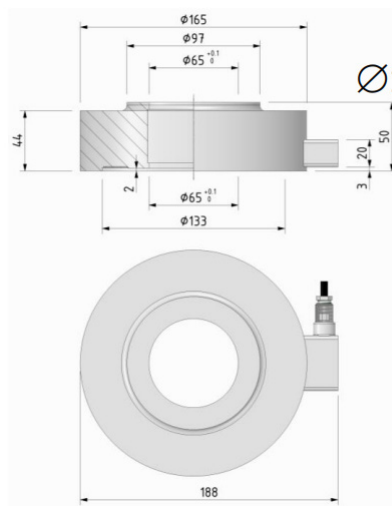
Capteur de force
pour contrôle d'emmanchement

Dimensions en mm



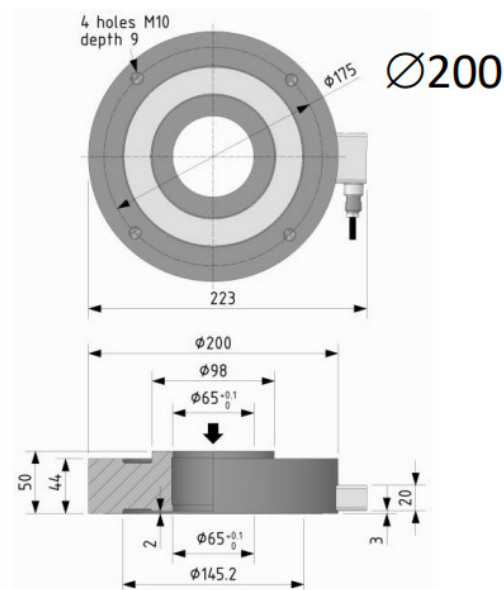
Ø140 MM

Capacité	Référence
10 kN	CC1014010KNI15
25 kN	CC1014025KNI15
50 kN	CC1014050KNI15
100 kN	CC10140100KNI15



Ø165 MM

Capacité	Référence
250 kN	CC10165250KNI15
500 kN	CC10165500KNI15



Ø200 MM

Capacité	Référence
750 kN	CC10200750KNI15
1000 kN	CC102001MNI15

Options

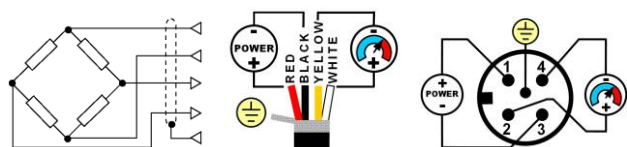
	CONNM12MF	Sortie connecteur M12
	CONNM12FV5	Connecteur M12x1, 5 pôles femelle, câble PVC moulé 3m

Caractéristiques des options

Sorties Amplifiées	4-20 mA (3 fils)	5 V (3 fils)	10 V (3 fils)
Utilisation	Compression	Traction Compression	Traction Compression
Tolérance à la sensibilité	±0.1 % PE		
Équilibrage du zéro	±1.0 % PE		
Tension d'alimentation nominale	12-24 Vdc	12-24 Vdc	18-24 Vdc
Courant max consommé	30 mA		
Résistance de charge :			
a) Tension	min. 3 KΩ		
b) Courant	de 0 à 470 Ω		
Bande passante	de 0.5 à 5 kHz		
Sortie connecteur	M12 x 1 connecteur mâle 4 ou 5 pôles		

Raccordement électrique

En sortie 2 mV/V



En sortie amplifiée

