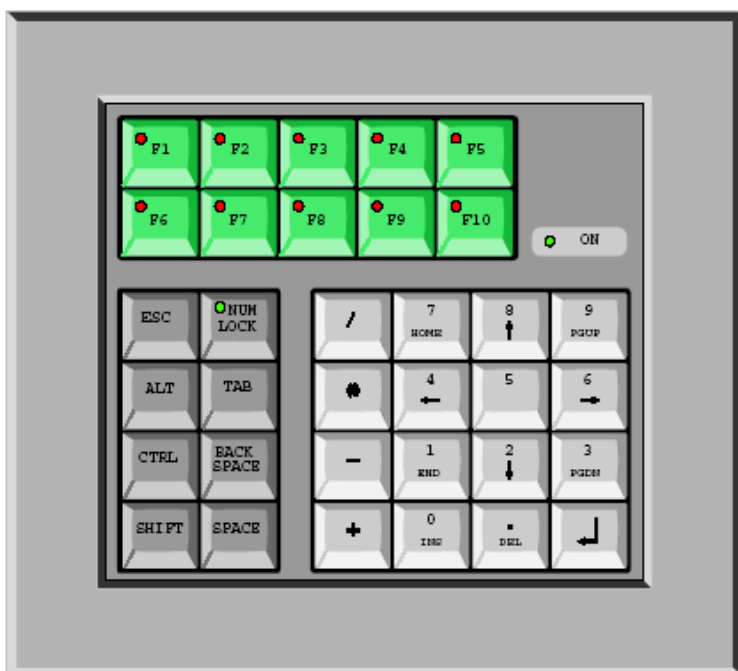


## F34T - F45T

### CLAVIERS DE FONCTIONS POUR APPLICATIONS INDUSTRIELLES AVEC COMMUNICATION ASYNCHRONE SELON LES STANDARDS IBM



La face avant est réalisée en matériau résistant aux huiles, graisses et solvant et garantie un indice de protection IP65. L'effet tactile est obtenu par coupelles métalliques établissant les contacts sur un circuit imprimé FR4.

L'appui sur les touches est validé par un signal acoustique (key-click).

Le clavier dispose d'une led précisant son état d'alimentation.

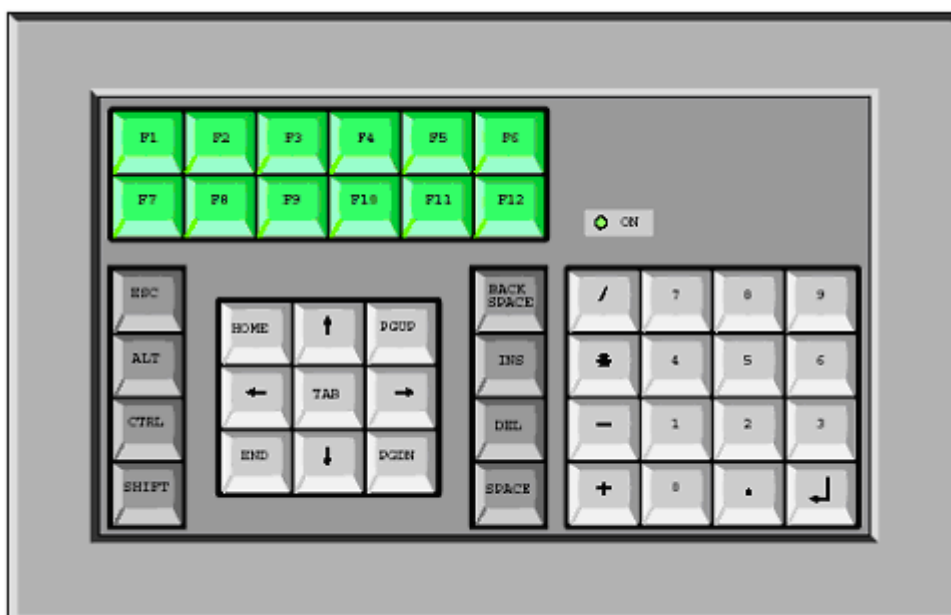
L'électronique de décodage et de communication est compatible avec les standards PC.

Un connecteur keyboard-wedge est disponible en partie arrière pour permettre l'utilisation d'un clavier standard.

Sur le modèle F45, une fenêtre relégendable permet d'insérer une étiquette de personnalisation.

#### Touches :

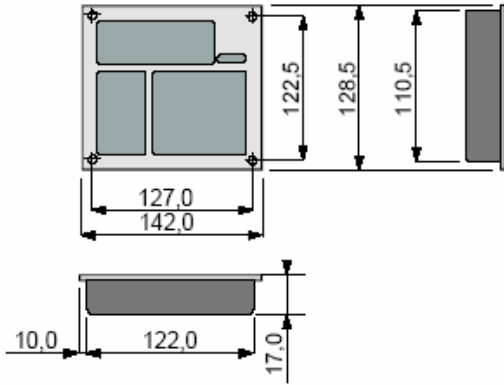
Force de contact	3N
Course	0,4mm
Nbre de manœuvres	> 3 x 10 <sup>6</sup>



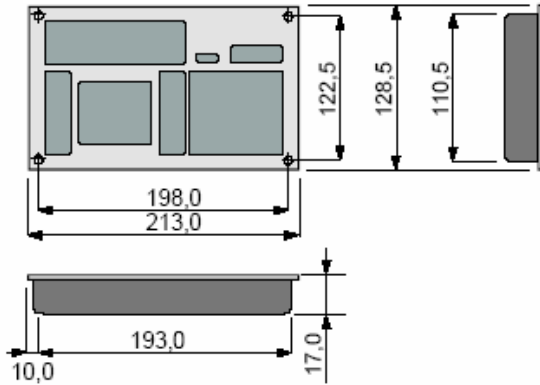
#### Ambiance d'utilisation :

Indice de protection	IP 65
Température de fonctionnement	0 à 50°C
Température De stockage	-25 à +70°C
Humidité	5 à 95%
Rayonnement	EMI – RFI Protection intégrale

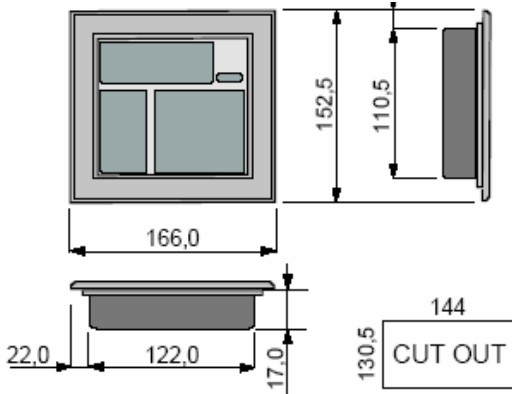
Modèle rack interne 28TE  
F34T-P



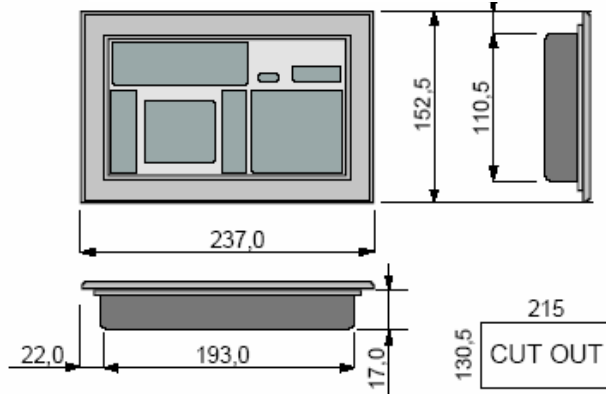
Modèle rack interne 42TE  
F45T-P



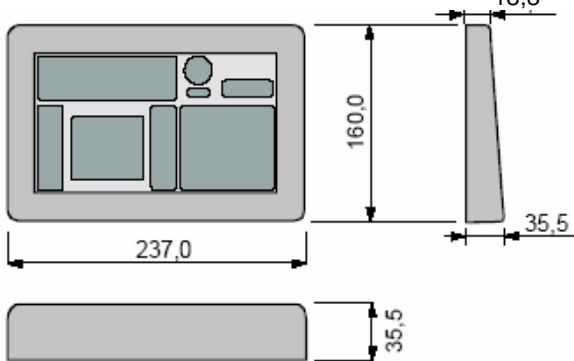
Modèle en bandeau  
F34T-W



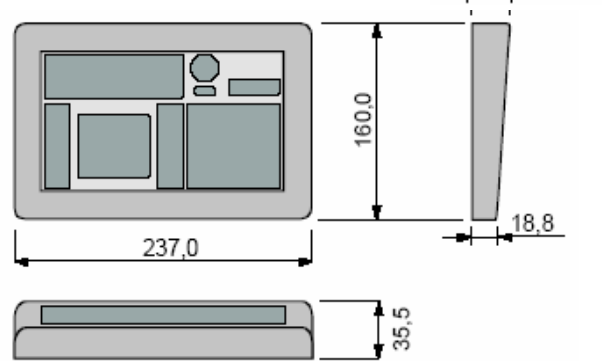
Modèle en bandeau  
F45T-W



Modèle boîtier mural  
F45T-A



Modèle en boîtier de table  
F45T-A



**CODIFICATION**

Clavier 34 touches  
Clavier 45 touches

F34T - XXX - X  
F45T - XXX - X

AT = DIN  
PS = MINIDIN PS2  
USB = USB

W= bandeau  
B = boîtier de table  
A = boîtier mural  
(seulement modèle F45)  
P = rack interne