

## Pince à fûts CVA



### Caractéristiques

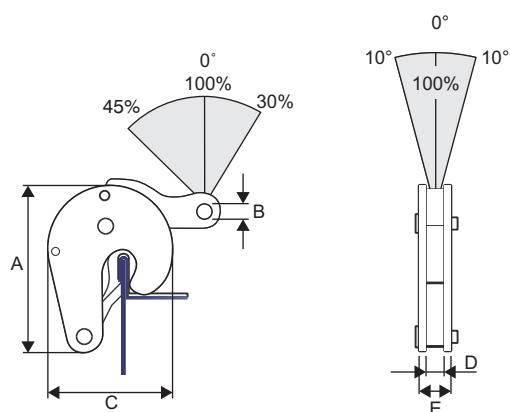
- Levage et transport vertical des fûts en acier.
- Système de verrouillage automatique
- Montage simple et rapide
- Compact et léger
- Marquage de CMU et ouverture sur la pince
- Coefficient de sécurité: 5:1
- Coefficient d'épreuve: 2:1
- Manille lyre inclu.

### Application

- Levage et transport des fûts en acier.

### Attention

- Toujours garder les fûts en position vertical.
- Afin d'obtenir plus de stabilité, nous conseillons d'utiliser 2 ou plusieurs pinces simultanément.



Type	CMU (kg)	Ouverture (mm)	A (mm)	B (mm)	C (mm)	D (mm)	E (mm)	Poids (kg)	No.article
CVA-0.5	500	0 - 17	121	12	96	15	28	1,6	3308001