

PT

Atenção:

- Utilize uma broca de \varnothing 6 mm e use apenas os materiais de fixação fornecidos.
- Fixe o suporte a uma parede ou superfície sólida.
- Retire sempre a ficha da tomada antes de arrumar o ferro no suporte.
- Se a unidade a vapor ou o ferro (vapor) avariarem, a temperatura pode subir acima dos 260°C. Isto pode danificar o suporte e a sua roupa.
- Nunca deixe a sua tábua de passar a ferro com a unidade a vapor ou ferro (vapor) sem vigilância enquanto estiver quente ou ligado.
- Certifique-se de que as crianças não entrem em contacto com o ferro quente e que não consigam puxar a mangueira ou o cabo de alimentação.

CN

请注意:

- 请使用直径6毫米的电钻，且仅使用附带的安装配件。请将托架安装于牢固墙面或表面！
- 将熨斗存储在托架前请切记拨去电源插头。
- 如果是已经老化或有问题的蒸汽组件或（蒸汽）熨斗，其温度最高将达到260摄氏度。这将损坏塑料托架和您的衣物！
- 切勿离开时将打开着或者依旧滚烫的蒸汽熨斗或组件放在熨烫板上。
- 确保儿童无法触碰到滚烫的熨斗和不会拉动导线电线。

RU

Внимание:

- Для крепления используйте прилагаемые крепежные детали и сверло диаметром 6 мм. Изделие следует крепить только на сплошную стену или поверхность.
- Перед установкой утюга на подставку достаньте вилку из розетки.
- Неисправность паровой системы или (парового) утюга может привести к повышению температуры до 260°C, что может повлечь повреждение пластиковой подставки и белья!
- Не оставляйте без присмотра на гладильной доске горячую или включенную паровую систему или (паровую) утюг.
- Держите горячий утюг в недоступном для детей месте. Убедитесь в том, что шнур утюга или шланг от паровой системы также находится в недоступном для детей месте.

NL

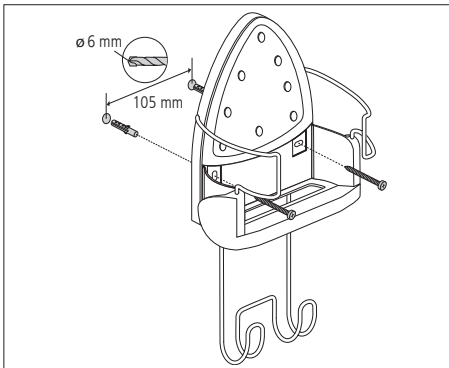
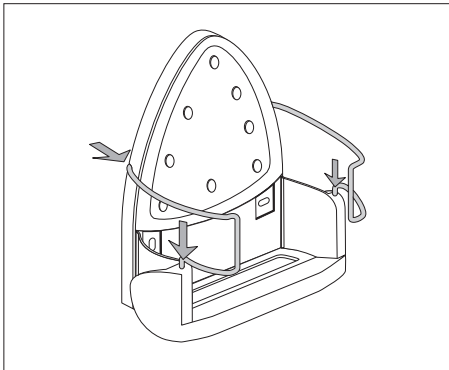
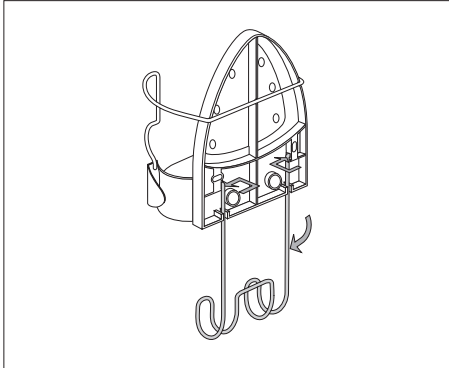
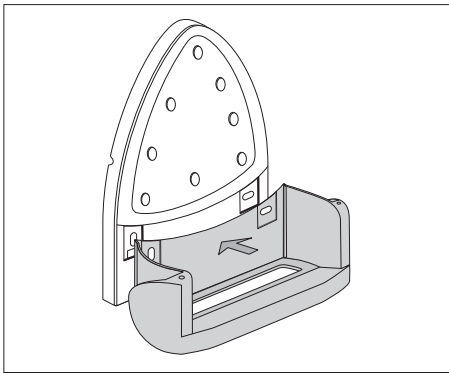
Attentie:

- Gebruik een \varnothing 6 mm boor en gebruik uitsluitend het bijgeleverde bevestigingsmateriaal. Bevestig de houder op een stevige muur of ondergrond!
- Verwijder altijd de stekker uit het stopcontact vóór u het strijkijzer opbergt.
- Bij defecte stoomunits/(stoom)strijkijzers kan de temperatuur stijgen tot boven 260°C. Dit kan leiden tot beschadiging van de kunststof houder en uw wasgoed!
- Laat de strijktafel met ingeschakelde/nog warme stoomunit of (stoom)strijkijzer nooit onbeheerd achter.
- Zorg dat kinderen niet aan het hete strijkijzer kunnen komen en dat ze niet aan snoeren en/of waterslang kunnen trekken.

brabantia



ASSEMBLY TIPS
CONSEILS DE MONTAGE
MONTAGETIPPS
ISTRUZIONI PER IL MONTAGGIO
CONSEJOS DE MONTAJE
SUGESTÕES DE MONTAGEM
安装提示
СОВЕТЫ ПО СБОРКЕ
MONTAGETIPS



EN

- Attention:

- Use a \varnothing 6 mm drill and only use enclosed fixing materials.
- Fix the holder onto a solid wall or surface!
- Always remove the plug from the socket before storing the iron in the holder
- If the steam unit or steam iron should become faulty, the temperature could rise above 260°C. This could damage the plastic holder and your laundry!
- Never leave the ironing board with the steam unit or steam iron unattended whilst it is still hot or switched on.
- Always make sure that children cannot come into contact with the hot iron and that they cannot pull on the flex or hose.

FR

Attention :

- Utilisez un foret de 6 mm de diamètre et le matériel de fixation fourni. Fixez le support dans un mur ou une surface solide !
- Débranchez le fer avant de le ranger dans le support.
- Si la centrale vapeur ou le fer vapeur venaient à être défectueux, la température pourrait monter jusqu'à 260°C. Ceci pourrait endommager le support en plastique et votre linge !
- Ne laissez jamais la table à repasser avec la centrale ou le fer vapeur sans surveillance lorsqu'il est encore chaud ou allumé.
- Prenez garde à ce que les enfants ne puissent pas être en contact avec le fer chaud et qu'ils ne puissent pas tirer le fil.

DE

Achtung:

- Verwenden Sie einen 6mm-Bohrer sowie ausschließlich das beiliegende Befestigungsmaterial. Befestigen Sie die Halterung an einer soliden Wand!
- Ziehen Sie zunächst den Stecker aus der Steckdose bevor Sie das Bügeleisen in die Halterung ablegen.
- Falls die Dampfstation oder das Dampf bügeleisen defekt sein sollte, kann die Temperatur bis über 260°C ansteigen. Dies führt zu Schäden an der Kunststoffhalterung sowie an der Wäsche!
- Lassen Sie den Bügeltisch zusammen mit dem Dampf bügeleisen bzw. der Dampfstation, im eingeschalteten Zustand bzw. solange es noch heiß ist, nie unbeaufsichtigt.
- Stellen Sie sicher, dass Kinder nicht mit dem heißen Bügeleisen in Kontakt kommen können und sie auch nicht am Kabel bzw. am Schlauch ziehen können.

IT

Attenzione:

- Usare un trapano di \varnothing 6 mm, utilizzando solo il materiale di fissaggio incluso. Fissare il portaferro ad un muro o superficie solida!
- Togliere sempre la spina dalla presa prima di riporre il ferro da stiro nel portaferro.
- Se il ferro da stiro a caldaia (a vapore) fosse difettoso, la temperatura potrebbe superare i 260°C. Questo potrebbe danneggiare il supporto ed il suo bucato!
- Non lasciare mai il tavolo da stiro con il ferro a caldaia (a vapore) incustodito quando e' ancora caldo o acceso.
- Si assicuri che i bambini non possano venire a contatto col ferro caldo e non possano toccare il filo o il cavo.

ES

Atención:

- Use una broca de \varnothing 6 mm y utilice únicamente los materiales de fijación suministrados con el producto. ¡Fije el soporte a una pared o a una superficie sólida!
- Desenchufe siempre la plancha antes de colocarla en el soporte.
- Si la unidad o la plancha de vapor tuviese algún defecto, la temperatura podría sobrepasar los 260°C. ¡Eso podría dañar el soporte de plástico y la ropa!
- No deje nunca la mesa de planchar con la unidad o plancha de vapor todavía caliente o encendida sin vigilancia.
- Asegúrese de que los niños no puedan tocar la plancha caliente ni tirar del cable.