



### Spécifications :

Plage de température de fonctionnement : 0 °C à 60 °C

**Plage de vitesse d'air : 0,15 m/s - 20 m/s**

Température de stockage : -40 °C à 85 °C

Humidité relative (sans condensation) 5-95 %

Alimentation nécessaire : 24 Vcc/Vca

Dimension du boîtier : 81 x 135 x 19 mm

Dimension de l'écran : 57 x 70 mm

Dimension de la sonde : 287 mm Ø 12,7 mm

Profondeur d'insertion de la sonde : 245 mm

Alarme audible de 0 à 85 dB (ajustable)

Alarme visuelle par LED clignotante haute luminosité, angle de vision 160°

Fréquence de la mesure : < 1 seconde

Normes CE, RoHS

Sortie relais en face arrière

Sortie analogique (V ou mA) en face arrière

## Rooster™ Sensor 100

Surveillance des sorbonnes  
Contrôle vitesse d'air et température

### Applications

- Contrôle et régulation de sorbonnes ou de Process
- Surveillance environnementale et alarmes
- Surveillance de salle blanche
- Systèmes de gestion de bâtiment
- Surveillance de data center
- Surveillance d'équipements de séparation des particules
- Surveillance d'équipements à flux descendant et à flux laminaire

Conforme à la norme NF EN 14175-2, le Rooster Sensor 100 associe un capteur de vitesse d'air et de température à un appareil équipé d'un écran tactile couleur utilisable même avec des gants. Cet appareil permet d'un simple coup d'oeil de vérifier l'état de votre sorbonne et de votre installation. Une interface intuitive, avec possibilité de protection par mot de passe, vous permet le paramétrage des différentes fonctions et alarmes visuelles (couleur écran et LED rouge), alarme sonore ainsi que les informations de calibration, unités de mesure, etc. Des informations spécifiques peuvent s'afficher en cas d'alarme, comme un numéro de téléphone et/ou le nom de la personne à contacter.

Un port USB permet de mettre à jour le micrologiciel de l'appareil, le branchement d'un clavier, et le transfert de certaines informations de coordonnées, d'étiquette d'inventaire, etc.

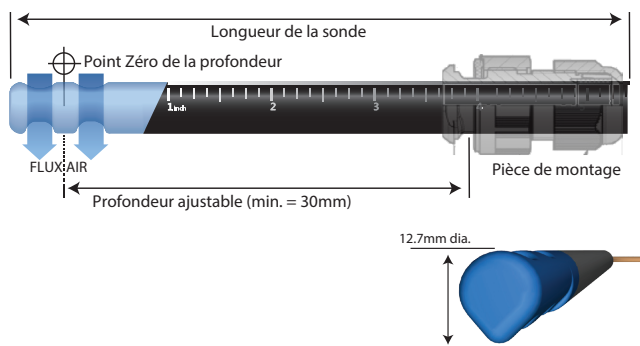
L'appareil dispose d'une fixation murale encastrable ou en saillie, et la sonde d'un presse étoupe pour sa fixation dans un conduit ou autre emplacement.

L'appareil s'alimente en 24 Vcc/Vca et dispose en cas de coupure d'électricité d'une mémoire non volatile pour la sauvegarde des paramètres.

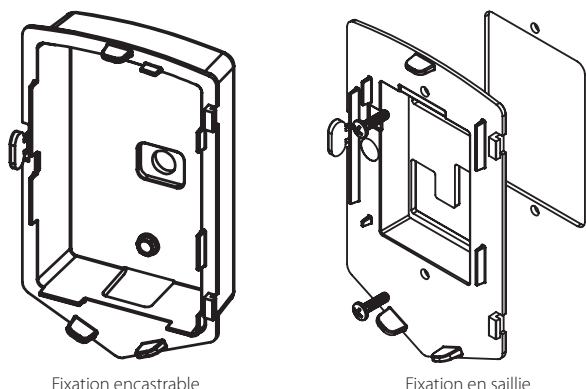
# Rooster™ Sensor 100

Surveillance des sorbonnes  
Contrôle vitesse d'air et température

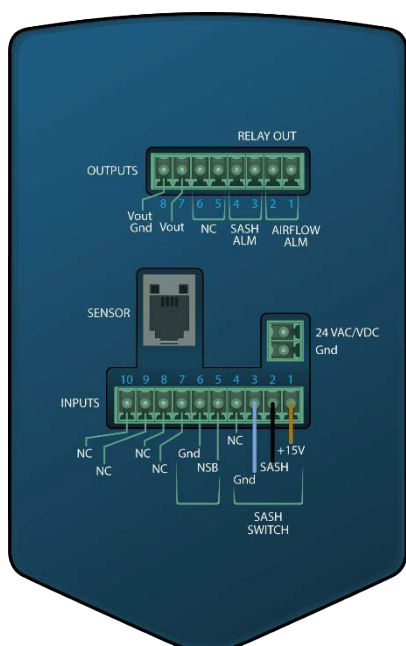
## Détails sonde



## Fixation



## Face arrière



## Précision

- Répétabilité  $\pm 1$  % de la lecture (dans des conditions identiques)
- Précision  $\pm 5$  % de la lecture

## Compensation

- Température de l'air mesurée, précision :  $\pm 2$  °C
- Résolution : 0,1 °C

Plage de compensation de température : Le Rooster Sensor 100 est un capteur de vitesse d'air type fil chaud; il est sensible aux variations de la densité de l'air et indique la vitesse en par rapport à un ensemble de conditions standard (21 °C, 101,325 kPa, et 0 % d'humidité relative).

Le Rooster Sensor 100 a été conçu de telle sorte que lorsqu'il est utilisé sur la plage de compensation de température indiquée, le capteur indique des valeurs très proches de vitesse réelle de l'air et une compensation minimale est requise uniquement pour tenir compte des changements de pression ou d'altitude barométrique. Les variations de l'humidité relative ont un impact minimal et peuvent généralement être ignorés.



### Spécifications :

Trois types de sondes : Sonde latérale, en ligne ou sur conduit

Plage de température de fonctionnement : 0 °C à 60 °C

**Plage de vitesse d'air : 0,15 m/s - 10 m/s**

Température de stockage : -40 °C à 85 °C

Humidité relative (sans condensation) 5-95 %

Alimentation nécessaire : 24 Vcc/Vca

Dimension du boîtier : 81 x 135 x 19 mm

Dimension de l'écran : 57 x 70 mm

Alarme audible de 0 à 85 dB (ajustable)

Alarme visuelle par LED clignotante haute luminosité, angle de vision 160°

Fréquence de la mesure : < 1 seconde

Normes CE, RoHS

Sortie relais en face arrière

Sortie analogique (V ou mA) en face arrière

## Rooster™ Monitor 100

Surveillance des sorbonnes  
Contrôle vitesse d'air et température

### Applications

- Contrôle et régulation de sorbonnes ou de Process
- Surveillance environnementale et alarmes
- Surveillance de salle blanche
- Systèmes de gestion de bâtiment
- Surveillance de data center
- Surveillance d'équipements de séparation des particules
- Surveillance d'équipements à flux descendant et à flux laminaire

Conforme à la norme NF EN 14175-2, le Rooster Monitor 100 associe plusieurs types de capteurs à un appareil équipé d'un écran tactile couleur utilisable même avec des gants. Cet appareil permet d'un simple coup d'oeil de vérifier l'état de votre sorbonne et de votre installation. Une interface intuitive, avec possibilité de protection par mot de passe, vous permet le paramétrage des différentes fonctions et alarmes visuelles (couleur écran et LED rouge), alarme sonore ainsi que les informations de calibration, unités de mesure, etc. Des informations spécifiques peuvent s'afficher en cas d'alarme, comme un numéro de téléphone et/ou le nom de la personne à contacter.

Le Rooster Monitor 100 accepte peut être raccordé à un capteur de débit latéral pour les armoires à pression négative, une sonde d'insertion pour les conduits d'évacuation et peut remplacer les anciens contrôleurs de débit d'air.

Un port USB permet de mettre à jour le micrologiciel de l'appareil, le branchement d'un clavier, et le transfert de certaines informations de coordonnées, d'étiquette d'inventaire, etc.

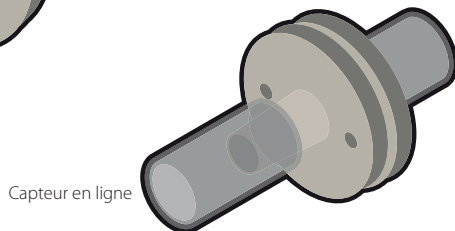
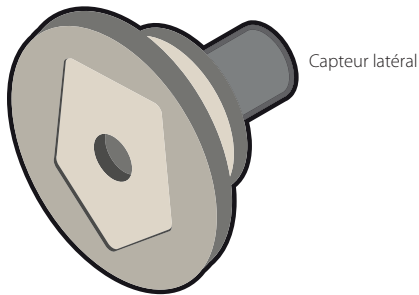
L'appareil dispose d'une fixation murale encastrable ou en saillie, et la sonde d'un presse étoupe pour sa fixation dans un conduit ou autre emplacement.

L'appareil s'alimente en 24 Vcc/Vca et dispose en cas de coupure d'électricité d'une mémoire non volatile pour la sauvegarde des paramètres.

# Rooster™ Monitor 100

Surveillance des sorbonnes  
Contrôle vitesse d'air et température

## Détails sondes



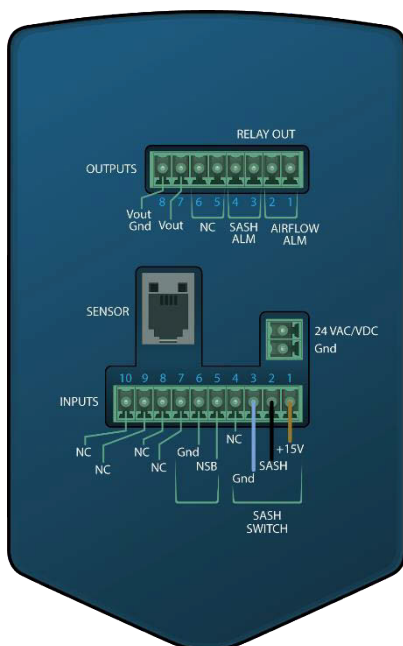
## 3 types de montage capteur

Capteur de débit latéral conçu pour être monté sur la surface extérieure de l'enceinte et peut être utilisé avec le conduit fourni pour créer un flux d'air allant de la face avant à la face intérieure. Comprend un filtre amovible et lavable.

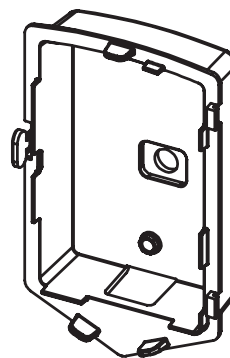
Capteur en ligne conçu pour la mise à niveau d'anciennes installations ou de ceux qui ne sont plus assez précis pour les nouvelles normes. Le capteur est monté à l'intérieur de l'enceinte. Il peut être utilisé avec un filtre lavable.

Sonde montée sur conduit pour l'utilisation dans un flux d'évacuation pour la classe II A ou B. Chaque capteur Rooster est livré avec un guide de démarrage rapide et tout le matériel dont vous avez besoin.

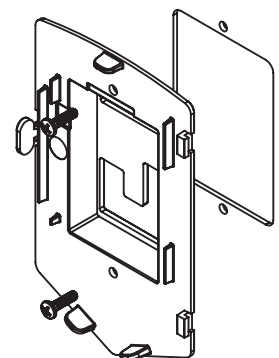
## Face arrière



## Fixation



Fixation encastrable



Fixation en saillie



### Spécifications :

Trois types de sondes : Sonde latérale, en ligne ou sur conduit

Précision  $\pm 2\%$  de la valeur lue

Plage de température de fonctionnement : 15 °C à 60 °C

**Plage de vitesse d'air : 0,2 m/s - 10 m/s**

Température de stockage : -40 °C à 85 °C

Humidité relative (sans condensation) 5-95 %

Alimentation nécessaire : 12 à 24 Vcc

Dimension du boîtier : 81 x 135 x 19 mm

Alarme audible paramétrable

Alarme visuelle par LED clignotante haute luminosité

Normes CE, RoHS

## Rooster™ Airflow Alarm

Surveillance des sorbonnes  
Alarme vitesse d'air

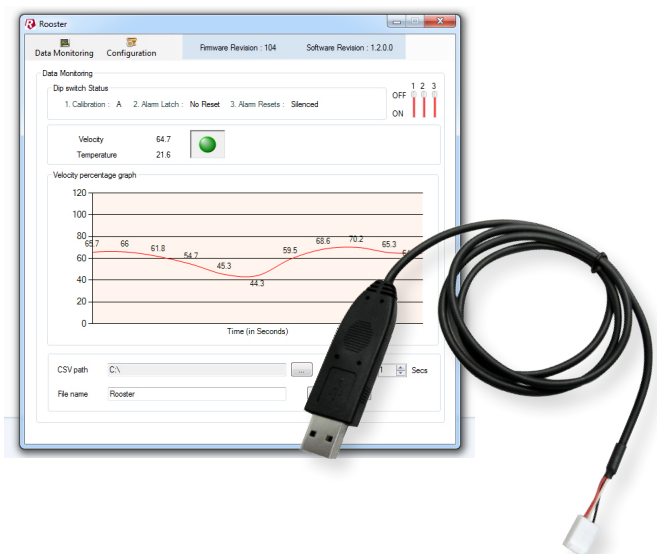
### Applications

- Contrôle de sorbonnes ou de Process
- Surveillance et alarmes
- Surveillance de salle blanche
- Systèmes de gestion de bâtiment
- Surveillance de data center
- Surveillance d'équipements de séparation des particules
- Surveillance d'équipements à flux descendant et à flux laminaire

Conçu comme une simple option de mise à niveau pour les sorbonnes et les enceintes de biosécurité, The Rooster™ est un moyen rapide, fiable et économique de surveiller la sécurité du flux d'air et d'atteindre la conformité NF EN14175-2.

Le Rooster™ Alarm permet de suivre en permanence la vitesse de l'air dans les enceintes ou les systèmes d'évacuation afin de garantir que le mouvement de l'air ne tombe jamais en dessous des seuils définis par l'utilisateur.

En option, possibilité de réglages et paramétrage du Rooster™ Alarm par port USB avec logiciel.



# Rooster™ Airflow Alarm

Surveillance des sorbonnes  
Alarme vitesse d'air



## 3 types de montage capteur

Capteur latéral conçu pour être monté sur la surface extérieure de l'enceinte et peut être utilisé avec le conduit fourni pour créer un flux d'air allant de la face avant à la face intérieure. Comprend un filtre amovible et lavable.

Capteur en ligne conçu pour la mise à niveau d'anciennes installations ou de ceux qui ne sont plus assez précis pour les nouvelles normes. Le capteur est monté à l'intérieur de l'enceinte. Il peut être utilisé avec un filtre lavable.

Sonde montée sur conduit pour l'utilisation dans un flux d'évacuation pour la classe II A ou B. Chaque capteur Rooster est livré avec un guide de démarrage rapide et tout le matériel dont vous avez besoin.

## Détails montages

